

## Table des matières 854000001

|   |    |
|---|----|
| <b>1. Manuel d'utilisation</b>                                      | 2  |
| <b>2. Dispositions légales</b>                                      | 2  |
| <b>3. Instructions de sécurité</b>                                  | 3  |
| <b>4. Domaine d'application</b>                                     | 4  |
| <b>5. Principe de fonctionnement</b>                                | 5  |
| <b>6. Caractéristiques techniques</b>                               | 6  |
| <b>7. Graphique de performance</b>                                  | 7  |
| <b>8. Montage</b>   | 8  |
| <b>9. Gestion des condensats</b>                                    | 12 |
| <b>10. Principe de montage</b>                                      | 13 |
| <b>11. Dimensions</b>   | 14 |
| <b>12. Connexion électrique</b>                                     | 15 |
| <b>13. Contrôle</b>   | 17 |
| <b>14. Schéma de câblage</b>  | 24 |
| <b>15. Mise en service</b>  | 26 |
| <b>16. Réparation</b>   | 27 |
| <b>17. Maintenance et Nettoyage</b>                                 | 28 |
| <b>18. Transport et Stockage</b>                                    | 29 |
| <b>19. Contenu de la livraison / pièces détachées / accessoires</b> | 30 |



# 1. Manuel d'utilisation

Ce manuel d'utilisation contient des informations et des indications afin que le personnel qualifié puisse travailler de manière économique avec l'unité et en faire bon usage. Uniquement après connaissance du contenu de ce manuel il vous sera possible de:

- Éviter les dangers.
- Réduire les coûts de réparation et des arrêts.
- Accroître et améliorer la fiabilité et la durée de vie de l'unité.

**VEUILLEZ VOUS ASSURER D'UTILISER LA VERSION CORRESPONDANT A VOTRE UNITE.**

## Conditions d'utilisation

L'unité sert exclusivement dans le secteur industriel à évacuer la chaleur d'armoires électriques (stationnaire ne bouge pas) afin de protéger les composants sensibles aux températures élevées. L'utilisation appropriée nécessite également le suivi des indications et des informations de ce manuel.

Les pictogrammes utilisés dans ce manuel en évidence d'importantes informations.



### **Danger en général**

Indication des réglementations de sécurité obligatoires qui ne sont pas couvertes par un pictogramme spécifique comme.



### **Haute tension électrique**

Indication de danger de choc électrique.



### **Instruction de sécurité importante**

Indication d'instructions pour une maintenance et une exploitation sûres de l'unité.



### **Attention!**

Indication de brûlures possibles par des éléments chauds.



### **Attention!**

Indication de dommage possible à l'unité.



### **Instruction**

Indication de dommage possible à l'environnement.

## 2. Dispositions légales

### Responsabilité

Les informations, les données et les instructions contenues dans ce manuel d'utilisation sont à jour au moment de l'impression. Nous nous réservons le droit d'effectuer des changements techniques sur l'unité au cours de son développement. C'est pourquoi, aucune réclamation ne peut être acceptée pour les unités précédemment fournies sur la base des informations, diagrammes ou descriptions contenus dans ce manuel. Aucune responsabilité ne peut être acceptée pour dommage et sur la production provoqué par:

- Non-respect du manuel d'utilisation
- Erreur de fonctionnement.
- Travaux inappropriés sur ou avec l'unité.
- Utilisation de pièces de rechange et d'accessoires non-spécifiques.
- Changements effectués sur l'unité par l'utilisateur ou son personnel.

Le fournisseur est seulement responsable des erreurs et des omissions comme exposées dans les conditions de garantie contenues dans l'accord contractuel principal. Les réclamations pour des dommages sur tout autre motif sont exclues.

### 3. Instructions de sécurité

À la livraison, l'unité répond déjà aux normes techniques actuelles, c'est pourquoi elle peut être exploitée en toute sécurité. Seuls des spécialistes formés sont autorisés à travailler sur l'unité. Il doit être interdit au personnel non autorisé de travailler sur l'unité. Le personnel d'exploitation doit informer immédiatement leurs supérieurs si tout dysfonctionnement de l'unité devient manifeste.

Veuillez noter qu'avant de commencer à travailler sur ou avec l'unité, une procédure doit être réalisée à l'intérieur de l'armoire dans laquelle l'unité doit être montée.

Avant de commencer le travail à l'intérieur de l'armoire, les instructions du fabricant de l'armoire de commande doivent être lues en ce qui concerne les :

- Instructions de sécurité.
- Instructions sur la mise hors fonctionnement de l'armoire.
- Instructions sur la prévention de la reconnexion non autorisée de l'armoire.

L'équipement électrique répond aux réglementations de sécurité valides. On peut trouver la tension dangereuse (au-dessus de 50 V en courant alternatif ou au-dessus de 100 V en courant continu)

- Derrière les portes de l'armoire de commande.
- Sur l'alimentation du boîtier de l'unité.

L'unité doit être raccordée en fonction de la plaque signalétique et du schéma de câblage et doit être préservée extérieurement de la surcharge et des défaillances via les dispositifs de protection appropriés comme le défaut de mise à la terre des disjoncteurs de protection.



#### **Danger en raison de travaux incorrects sur l'unité**

L'unité peut seulement être installée et la maintenance effectuée par un personnel qualifié et techniquement compétent, en utilisant seulement du matériel fourni selon les instructions jointes.



#### **Danger de tension électrique**

Seul un personnel spécialisé est autorisé à effectuer la maintenance et le nettoyage de l'unité. Le personnel doit vérifier que l'unité est débranchée de l'alimentation électrique lors de la maintenance et du nettoyage.



#### **Attention**

Dommages à l'unité en raison d'une utilisation de produits de nettoyage inappropriés. Veuillez ne pas utiliser de produit de nettoyage agressif.



#### **Instruction**

Dommages à l'environnement en raison d'une mise au rebut non autorisée. Toutes les pièces de rechange et le matériel associé doivent être mis au rebut selon les lois de l'environnement.

## 4. Domaine d'application

Ce climatiseur est conçu en tant qu'accessoire complémentaire d'équipement industriel de grande taille. Il est utilisé lorsque la chaleur doit être dissipée des armoires électriques ou des équipements similaires afin de protéger les composants sensibles à la chaleur. Il n'est pas conçu pour un usage domestique. Ce climatiseur est équipé de deux circuits d'air complètement séparés : cela permet de s'assurer que l'air propre de l'armoire ne soit pas contaminé par l'air ambiant potentiellement sale ou pollué. Les climatiseurs destinés aux armoires de distribution peuvent dissiper de grandes quantités de chaleur provenant d'enceintes scellées (telles que des boîtiers électriques dans l'air ambiant) tout en rendant la température interne de l'armoire inférieure à celle de l'air ambiant.

Cet équipement de refroidissement fonctionne sans problèmes dans des conditions ambiantes extrêmes (par exemple l'air poussiéreux et huileux) avec une température de fonctionnement standard comprise entre + 10°C et + 60°C. Ces climatiseurs peuvent être commandés avec un radiateur électrique supplémentaire. Les informations concernant les capacités de refroidissement et l'évaluation environnementale sont indiquées sur la plaque signalétique.

## 5. Principe de fonctionnement

L'unité de refroidissement pour les enceintes fonctionne sur la base d'un circuit de réfrigération consistant en quatre principaux éléments : le compresseur, l'évaporateur, le condenseur et le dispositif d'expansion. Le circuit est scellé hermétiquement et le réfrigérant R134a circule à l'intérieur (R134a est sans chlore et a un potentiel de destruction de l'ozone [PDO] de 0 et un potentiel de réchauffement global [PRG] de 1430). Le compresseur comprime le fluide frigorigène (le portant ainsi à la haute pression et haute température) et le poussant à travers le condenseur, où il est refroidit par l'air ambiant passant ainsi de l'état gazeux à l'état liquide. À l'état liquide, il traverse alors le tuyau capillaire étant à une pression beaucoup plus basse, le réfrigérant arrive à l'évaporateur où il absorbe la chaleur nécessaire pour se modifier de l'état liquide à l'état gazeux. Le gaz est alors renvoyé dans le compresseur finalisant le cycle.

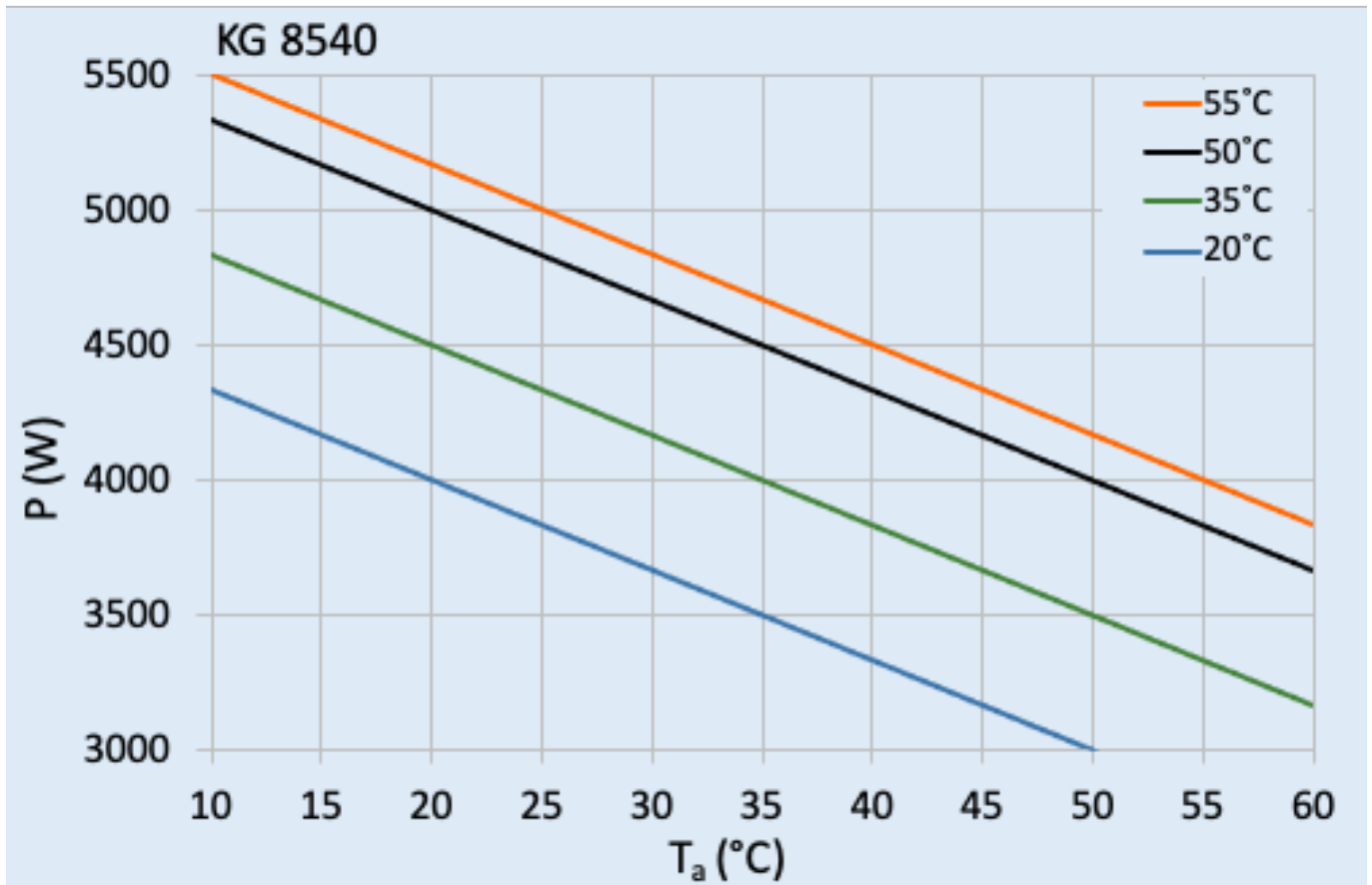
- |                                    |                                    |
|------------------------------------|------------------------------------|
| 1 Prise d'air, côté armoire        | 6 Prise d'air, côté ambiant        |
| 2 Ventilateur radial, côté armoire | 7 Ventilateur radial, côté ambiant |
| 3 Évaporateur                      | 8 Condenseur                       |
| 4 Sortie d'air, côté armoire       | 9 Sortie d'air, côté ambiant       |
| 5 Compresseur                      | 10 Filtre sécheur                  |
|                                    | 11 Unité d'extension               |



## 6. Caractéristiques techniques

|   |   |
|---|---|
| <b>Numéro de commande</b>                               | 854000001   |
| <b>Capacité de refroidissement à L35L35 (EN14511-3)</b> | 4000 W @ 50 Hz<br>4200 W @ 60 Hz  |
| <b>Capacité de refroidissement à L35L50 (EN14511-3)</b> | 3500 W @ 50 Hz<br>3900 W @ 60 Hz  |
| <b>EER L35L35</b>                                       | 2.10  |
| <b>Compresseur</b>                                      | compresseur à piston rotatif  |
| <b>Réfrigérant / GWP</b>                                | R134a / 1430  |
| <b>Quantité réfrigérant</b>                             | 570 g / 20.1 oz.  |
| <b>Pression maximale</b>                                | 32 / 6 bar<br>460 / 88 psi  |
| <b>Plage de température de fonctionnement</b>           | 10°C - 60°C   |
| <b>Plage de température UL</b>                          | 10°C - 60°C   |
| <b>Débit d'air (système / en soufflage libre)</b>       | Circuit l'extérieur: 1000 / 1400 m <sup>3</sup> /h<br>Circuit l'intérieur: 750 / 1200 m <sup>3</sup> /h           |
| <b>Montage</b>  | Montage latéral / semi-encasté  |
| <b>Matériau boîtier</b>                                 | tôle en acier thermolaqué   |
| <b>Dimensions A x B x C (D+E)</b>                       | 1550 x 455 x 270 mm   |
| <b>Poids</b>  | 62 kg   |
| <b>Tension nominale - fréquence</b>                     | 230 V ~ 50/60 Hz  |
| <b>UL Tension nominale - fréquence</b>                  | 230 V ~ 60 Hz   |
| <b>Courant nominal L35L35</b>                           | 8.5 A @ 50 Hz<br>11 A @ 60 Hz   |
| <b>Courant de démarrage</b>                             | 50 A  |
| <b>Courant max.</b>                                     | 14.8 A  |
| <b>Consommation de courant à L35L35</b>                 | 1.9 kW @ 50 Hz<br>2.5 kW @ 60 Hz  |
| <b>Puissance max.</b>                                   | 3.4 kW  |
| <b>Fusible</b>  | 20 A (T)  |
| <b>Max. Ampacité du circuit</b>                         | 15 A  |
| <b>Courant nominal de court-circuit</b>                 | 5 kA  |
| <b>Compresseur de courant nominal</b>                   | 7.6 A   |
| <b>Ventilateurs de courant à pleine charge</b>          | 1.8 A   |
| <b>Connexion</b>  | bornier à 5 pôles pour signaux<br>bornier à 4 pôles pour raccordement électrique<br>bornier à 3 pôles pour RS 485 |
| <b>IP protection (à l'intérieur)</b>                    | IP 55 / Type 12   |
| <b>Approbations</b>                                     | CE, cURus, cULus  |

## 7. Graphique de performance



## 8. Montage

### Déballage l'appareil :

Lors du déballage de l'appareil, veuillez procéder comme suit :



Étape 1:

Placez le climatiseur en position verticale avec l'ouverture d'emballage prédécoupée vers le haut.

Étape 2:

Retirez l'ouverture de l'emballage.

Étape 3:

Accrochez la boucle de transport du climatiseur au crochet de transport et soulevez légèrement l'appareil.

Étape 4:

Retirez l'emballage et sortez le compartiment avec le matériel de montage et la version courte du mode d'emploi

Étape 5:

Retirez l'emballage restant.

Étape 6:

L'unité de refroidissement peut maintenant être fixée à l'armoire de commande.



## Montage:



L'alimentation électrique nominale sur la plaque signalétique doit se conformer à l'alimentation nominale.



Veillez toujours débrancher l'alimentation électrique avant d'ouvrir l'unité.

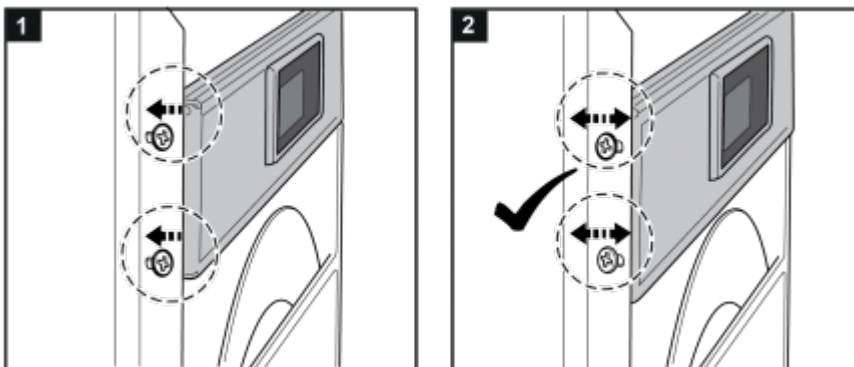
La charge de chaleur à dissiper dans l'enceinte ne doit pas excéder la puissance de refroidissement spécifique de l'unité à aucune condition. Lors de la sélection de l'unité de refroidissement, veuillez toujours prévoir une marge de sécurité de puissance de refroidissement supplémentaire d'au moins 15 % dans les pires conditions.

Les entrées et sorties d'air doivent être complètement libres de toute obstruction. Vérifiez que les débits d'air entrant et sortant de l'unité de refroidissement, interne et externe, ne soient pas obstrués. Il faut également s'assurer, conformément à UL, que la sortie d'air ne souffle pas air directement à un opérateur d'équipement. Dans ce cas, une barrière ou un conduit doit être fourni pour rediriger le flux d'air.

L'orifice d'aspiration de l'air de l'enceinte de l'unité de refroidissement doit être installé au point le plus haut possible. Lors de l'installation de l'unité sur une porte, assurez-vous qu'elle peut en supporter le poids.

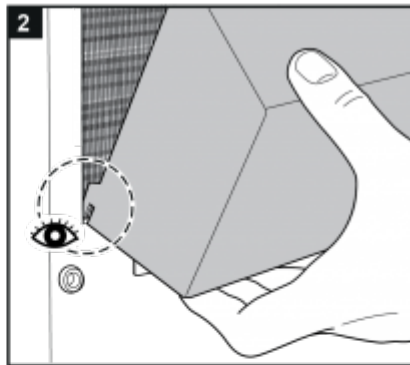
Avant de percer l'enceinte, vérifiez que les éléments de fixation et les couplages n'interfèrent pas avec l'équipement à l'intérieur de l'enceinte elle-même. Débranchez l'alimentation avant de commencer tout travail à l'intérieur de l'enceinte.

Si le climatiseur est monté semi-encastré, le support du contrôleur doit être tiré vers l'extérieur selon les étapes ci-dessous.



### Conduit de circulation d'air:

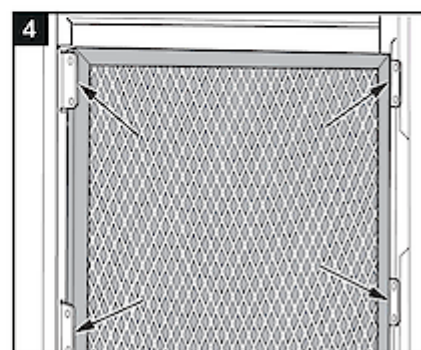
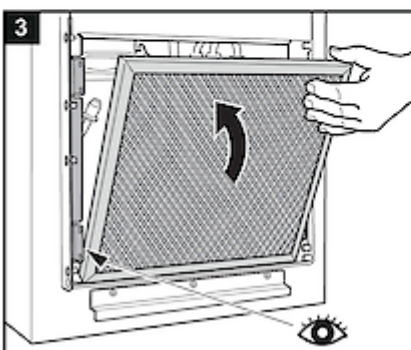
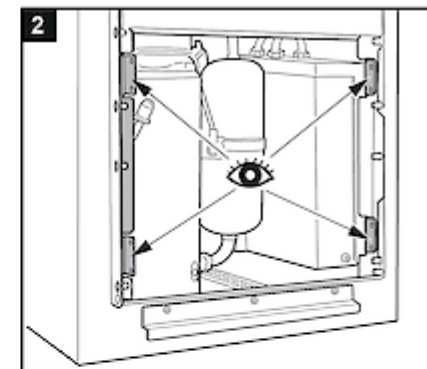
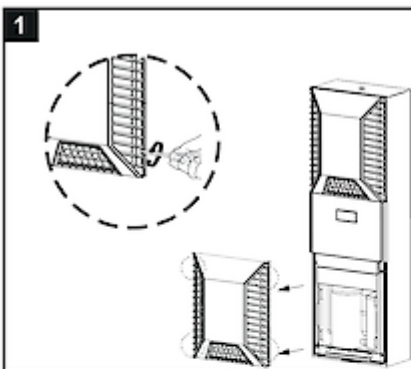
Si vous utilisez un conduit de circulation d'air, veuillez suivre les étapes ci-dessous



### Installation du filtre:

Si vous installez / remplacez un filtre, veuillez suivre les étapes ci-dessous.

Desserrez (ne tirez pas) les 4 vis sur la partie inférieure du capot avant. Retirez le couvercle inférieur. Procédez ensuite comme indiqué. Une fois le filtre en aluminium installé, remettez le couvercle.



Installez le ruban d'étanchéité inclus :



Pour KG 8562 uniquement:



## 9. Gestion des condensats

Une humidité élevée et des températures basses dans l'armoire de commande peuvent entraîner la formation de condensation sur l'évaporateur. Les condensats s'écoulant dans l'armoire de commande peuvent endommager définitivement l'électronique de commande sensible et entraîner des dysfonctionnements.

Les unités de refroidissement SLIMLINE PRO sont équipées d'une évaporation électrique automatique des condensats avec un élément chauffant PTC autorégulant. Le condensat formé sur l'évaporateur est collecté dans un récipient situé dans le circuit interne. En fonction de la quantité, il atteint l'élément chauffant et s'évapore. L'élément chauffant est fermement connecté.

En cas de dysfonctionnements, de dysfonctionnements ou de formation excessive de condensation, la condensation est évacuée sur un tuyau d'évacuation situé dans les grilles inférieures avant. Si ce tuyau est enlevé, le drain de nettoyage DOIT être ouvert (voir également le point 17. Entretien et nettoyage).

Afin d'éviter une formation excessive de condensation, vous devez néanmoins vérifier à intervalles réguliers les joints de l'appareil et de l'armoire de commande et envisager d'installer un contacteur de porte (réf. 3100001). Cela peut empêcher la formation de condensation lorsque la porte de l'armoire de commande est ouverte.

## 10. Principe de montage



### Notes:

- ne pas utiliser dans les 15 premières minutes après l'installation!
- utilisez le matériel de montage fourni exclusivement
- serrage des vis à 4,5 Nm
- renforcez la surface de montage dans le cas où elle se déformerait lors du montage

- 1 Vis M6
- 2 Rondelles crantées M6
- 3 Rondelles plates M6
- 4 Enclos
- 5 Joint de montage
- 6 Élingue de levage
- 7 Couverture
- 8 Vis M4

Fig. 1 Semi-encasté  
Fig. 2 Extérieur



Fig. 1

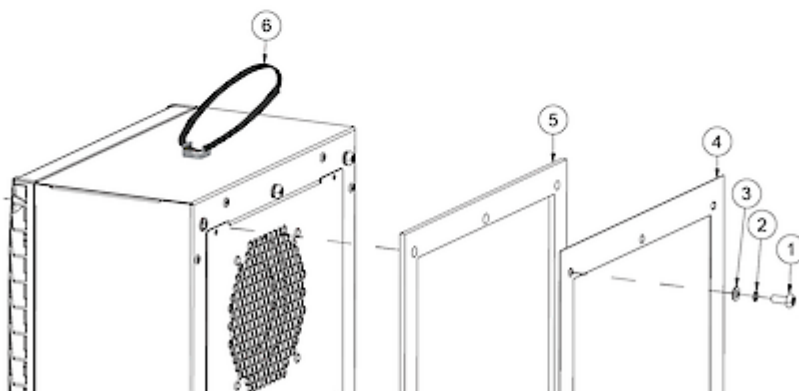
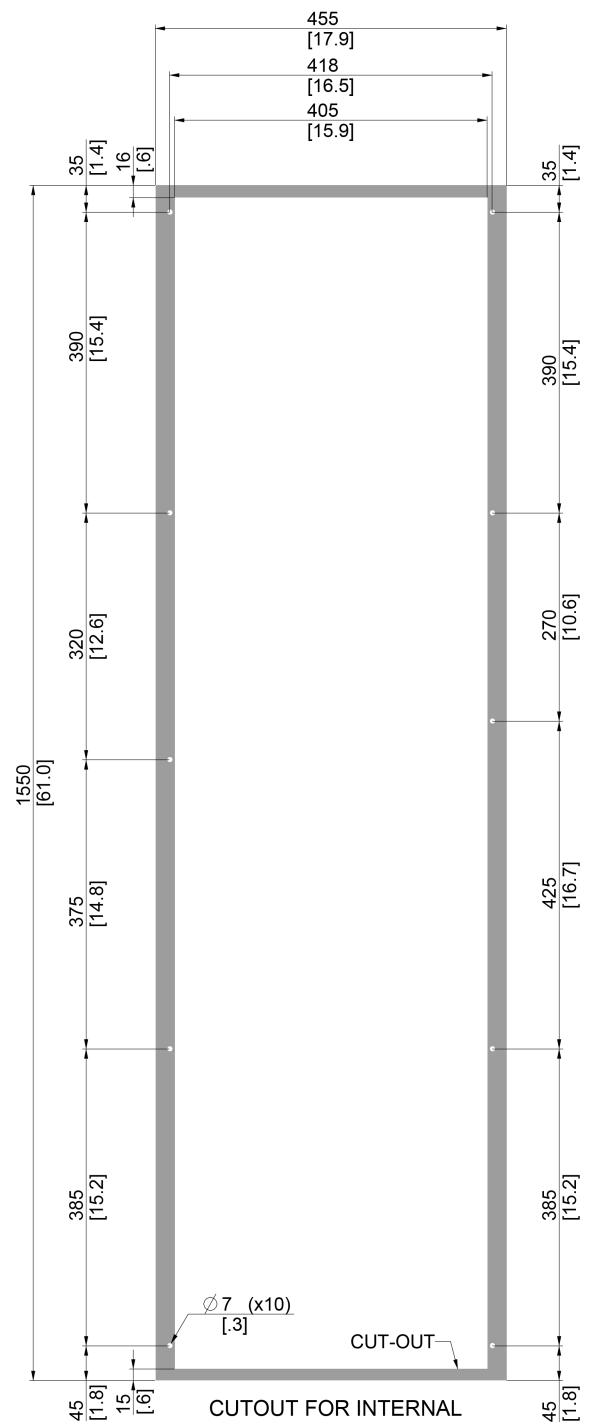
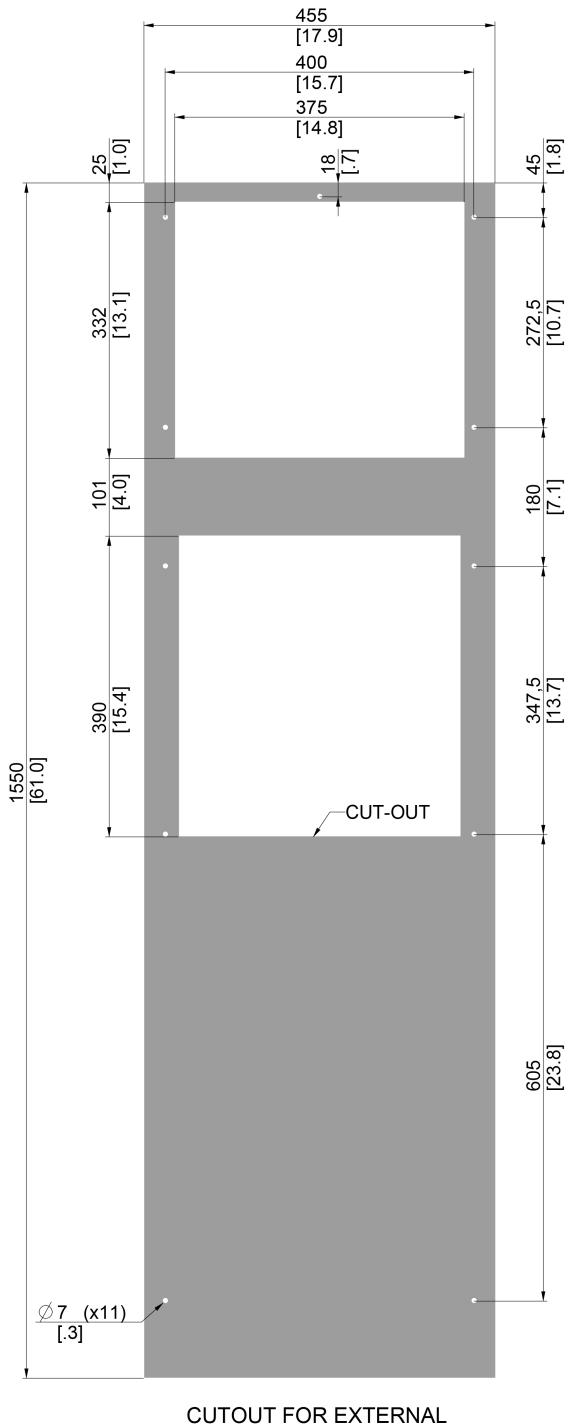


Fig. 2

## 11. Dimensions



## 12. Connexion électrique



Danger de mort par choc électrique

Des systèmes de conducteurs de protection non connectés et / ou défectueux peuvent entraîner des tensions dangereuses et des décharges électriques et provoquer des accidents graves.

Les travaux sur les connexions électriques ne doivent être effectués que par des électriciens qualifiés.

### Interrupteur de porte

L'unité de refroidissement peut être mise en marche et arrêtée au moyen d'un contact de porte. Ces terminaux sont pontés d'usine. Pour connecter le contact de porte, veuillez retirer le pont. Le contact doit être fermé lorsque la porte est fermée.

### Contacts d'alarme

Les contacts d'alarme sont conformes aux normes suivantes :  
30 VDC, 2 A resistive, 6k cycles, 125 VAC, 0.5 A resistive, 6k cycles

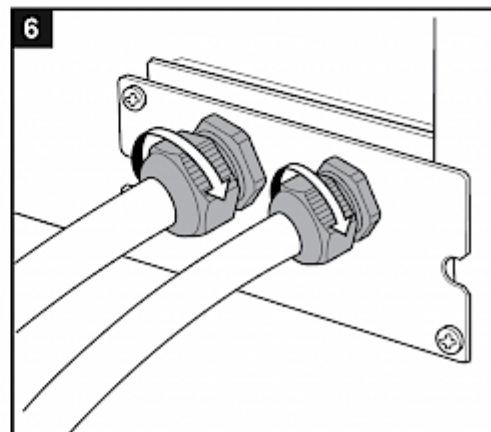
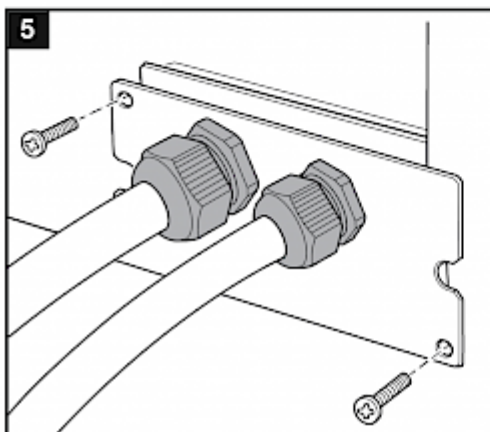
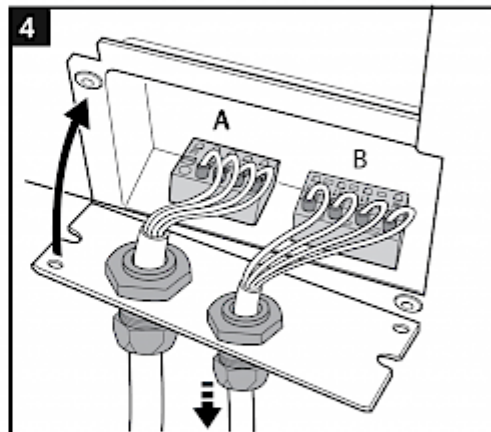
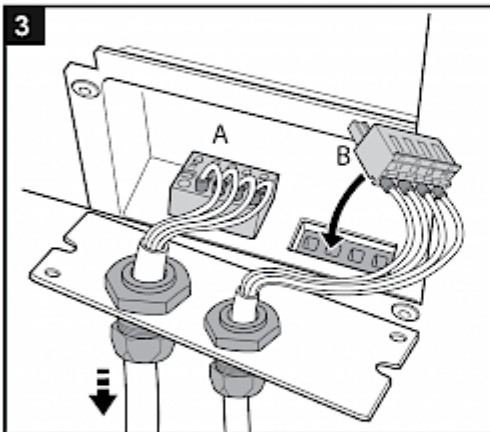
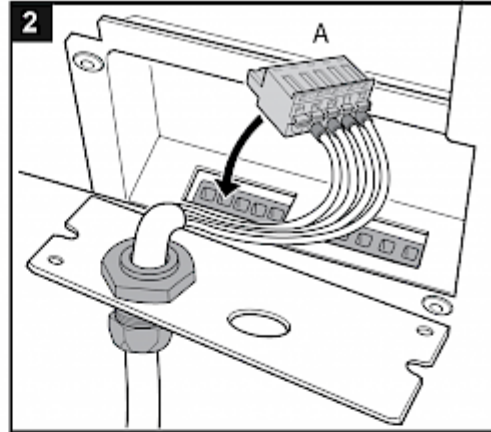
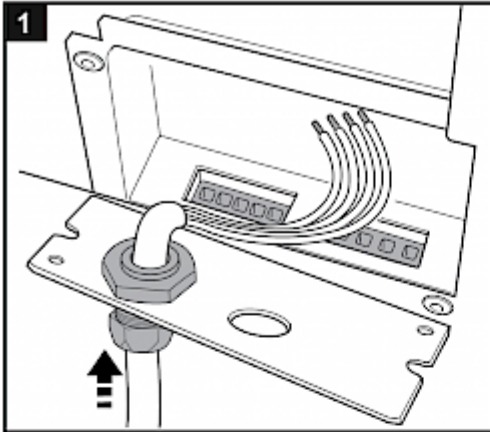
Ces contacts ne sont pas adaptés aux charges fluorescentes (tubes néon, etc.) qui utilisent des démarreurs (ballasts) avec des condensateurs de déphasage. En fonction des limites de fonctionnement spécifiées pour chaque type de relais, des lampes fluorescentes à commande électronique ou sans condensateurs de déphasage peuvent être utilisées.

### SCCR

Consultez le supplément SB de la norme UL508A et le document de Seifert Systems intitulé [Short Circuit Current Rating \(SCCR\)](#) sur les méthodes permettant de modifier le courant de court-circuit disponible dans un circuit du cabinet électrique.

### Connecter l'appareil:

Connectez le dispositif de refroidissement conformément aux instructions ci-dessous. La section du câble doit correspondre à la puissance requise pour la consommation de courant, mais max. 2,5 mm<sup>2</sup> / AWG 14.





## 13. Contrôle

Au démarrage, l'écran affiche la température intérieure de l'appareil de refroidissement et sert de menu principal pour la commande.



### Boutons

□ Menu

○ Définir

△ Vers le haut

▽ Vers le bas

### Fonctions LED

LED bleue: allumée en continu - mode refroidissement

LED bleue: clignotement - temps d'arrêt compresseur minimal non écoulé

LED rouge: allumée en continu - mode chauffage (opt.)

LED rouge: clignotement - alarme

Chiffre le plus à droite - indicateur maître/esclave

### i) Opérations à partir de l'écran d'accueil:

- Appuyez sur △ ou ▽ pendant 1 seconde pour accéder au menu 1. Cela affichera l'état de DI1, DI2, S1, S2, le capteur embarqué et le nombre total d'alarmes. Appuyez sur △ ou ▽ pour basculer entre les capteurs/entrées numériques et les alarmes.
- Appuyez sur □ pour accéder au menu 2.
- Toutes les alarmes apparaîtront sur l'écran d'accueil.
- Si le contact de la porte est ouvert, l'écran d'accueil affichera l'état OFF.
- Appuyez simultanément sur △ et ▽ pendant 3 secondes pour démarrer le mode test.

### ii) Opérations à partir de l'intérieur des menus:

- Appuyez sur □ à partir de n'importe quel menu pour revenir à l'écran d'accueil.
- Appuyez sur ○ dans les menus 2/3 pour afficher la valeur du paramètre.
- Appuyez sur ○ pendant 3 secondes tout en affichant un paramètre, pour enregistrer le paramètre.
- Appuyez sur □ tout en affichant un paramètre, vous reviendrez au menu respectif.

### iii) Accès au menu à l'aide de mots de passe:

- En standard, l'utilisateur ne peut accéder qu'aux menus 1 et 2.
- Lors de l'utilisation du mot de passe client, l'utilisateur est autorisé à accéder au menu 3.
- Ce mot de passe peut être défini à n'importe quelle valeur comprise entre 0 et 9998.

Tous les paramètres sont triés dans 3 menus distincts.

## Menu 1

| Paramètre  | Description   | Gamme                            |
|------------|---|----------------------------------|
| Sbrd       | Lecture du capteur embarqué   | -                                |
| S1         | Lecture du capteur S1   | -                                |
| S2         | Lecture du capteur S2   | -                                |
| d1         | Entrée numérique 1 lecture  | 0: Ouvert<br>1: Fermé            |
| d2         | Entrée numérique 2 lecture  | 0: Ouvert<br>1: Fermé            |
| AL1 - AL10 | Compteurs d'alarmes de 1 à 10. Description dans le tableau Codes d'alarme ci-dessous. | Comptage, jusqu'à 250 par alarme |

## Menu 2

| Paramètre | Description          | Entrée  | Plage de réglage  |
|-----------|----------------------|---|---|
| Ct_S      | T consigne           | △ ou ▽ augmente / diminue la température  | Min: ccS1<br>Max: ccS2  |
| HA_S      | alarme T élevée      | △ ou ▽ augmente / diminue la température  | Min: HAS1<br>Max: HAS2  |
| LA_S      | alarme T basse       | △ ou ▽ augmente / diminue la température  | Min: LAS1<br>Max: LAS2  |
| Ht_S      | consigne T chauffage | △ ou ▽ augmente / diminue la température  | Min: HS1<br>Max: HS2  |
| C_F       | Celsius / Fahrenheit | △ ou ▽ change entre °C et °F  | C: Celsius<br>F: Fahrenheit   |
| IP_1      | Inverser entrée 1    | △ ou ▽ change le contact de porte NC / NO   | 0: NC<br>1: NO  |
| StAt      | État du système      | Lecture seule   | OFF: Désactivé<br>IdL: Inactif<br>CL: Refroidissement<br>Ht: Chauffage<br>tST: Test<br>H: Relais de chauffage<br>A: Relais de soufflante ambiante<br>C: Relais du compresseur |
| OUTP      | Sorties relais       | Lecture seule   |   |
| PASS      | Mot de passe         | △ augmente le chiffre, ▽ change le nombre<br>Un mot de passe incorrect réinitialisera l'entrée à 0<br>Le mot de passe correct ouvre le MENU 3 | nombre entre 0 et 9999  |

### Menu 3

| Paramètre | Description                           | Entrée   | Plage de réglage  |
|-----------|---------------------------------------|--|---|
| Add       | Adresse Modbus                        | △ ou ▽ augmente/diminue l'adresse Modbus       | nombre entre 1 et 254   |
| SLoc      | Verrouillage consigne                 | △ ou ▽ verrouillé / déverrouillé               | 0: Déverrouillé<br>1: Verrouillé                                  |
| CPSS      | Changer mot de passe                  | △ augmente le nombre, ▽ changer le chiffre     | nombre entre 0 et 9998  |
| MS1       | Activation maître                     | marche / arrêt maître                          | ON: maître activé<br>OFF: maître désactivé                        |
| MS2       | Mode Maître                           | △ ou ▽ pour changer le mode maître             | NONE: Aucun<br>IDN: Mode identique<br>PR: Mode d'alimentation     |
| MdL       | Mode d'alimentation Delta Température | △ ou ▽ augmente/diminue la température         | Min: 0<br>Max: 9999   |
| rS1       | Mode de redondance                    | △ ou ▽ passe d'un mode de redondance à l'autre | NONE: Aucun<br>A: Mode de redondance A<br>B: Mode de redondance B |
| rS2       | Démarrage redondance                  | △ ou ▽ augmente les unités de départ           | Min: 1<br>Max: 10   |
| rS3       | Délai d'expiration redondance         | △ ou ▽ augmente le temps (minutes)             | Min: 0<br>Max: 9999   |

| Code d'alarme | Description                             |
|---------------|---|
| AL1 - HI      | Alarme T haute                          |
| AL2 - LO      | Alarme T basse                          |
| AL3 - PrEP    | Alarme tuyau de pression                |
| AL4 - AbS     | Capteur ambiant défectueux              |
| AL5 - PPS     | Capteur tuyau de pression défectueux    |
| AL6 - ICES    | Capteur givre défectueux                |
| AL7 - InS     | Capteur interne défectueux              |
| NA            | Non disponible                          |
| AL9           | ...voir «entrée numérique 2» ci-dessous |
| AL10 - ICE    | Algorithme de glace actif               |
| AL11 - SLOC   | Emplacement incorrect du capteur        |

### Tableau d'entrée numérique 2

|      |                         |
|------|-------------------------|
| dIn2 | Erreur générique        |
| PH_F | Défaillance de phase    |
| Pr_S | Pressostat              |
| FL_S | Interrupteur à flotteur |

## Mode d'essai

- Le mode test est démarré en appuyant simultanément sur  $\Delta$  et  $\nabla$  pendant 3 secondes à partir de l'écran d'accueil.
- Lorsque le test est actif, tESt clignote à l'écran.

Procédure d'essai lorsque la température interne est comprise entre 10°C et 49°C

|                             |                                   |
|-----------------------------|-----------------------------------|
| 0 à 30 secondes             | Ventilateur ambiant               |
| 30 secondes à 5:30 minutes  | Ventilateur ambiant + compresseur |
| 5:30 minutes à 6:30 minutes | Ventilateur ambiant + chauffage   |

## Fonctionnalité maître / esclave et redondance

### i) Master / Slave Mode - Spécifications

- Réseau de 10 unités maximum.
- Les adresses Modbus des unités doivent être réglées manuellement.
- Les adresses d'unité doivent être comprises entre 1 et 10.
- L'unité principale doit être réglée avec l'adresse 1. Lors de la configuration d'un maître, un menu étendu s'ouvre pour définir les modes maître/esclave et redondance.
- L'unité maître est l'unité qui contrôle toutes les opérations maître/esclave et de redondance.
- Seul l'unité maître est à régler, les autres unités (adresses 2 à 10) n'ont pas besoin d'être définies et seront automatiquement converties en esclaves. Pour qu'une unité soit esclave et incluse dans le réseau, une adresse comprise entre 2 et 10 doit être prédéfinie.
- Lorsque la communication avec le maître est perdue, tous les esclaves reviennent en mode normal.
- Il n'est pas nécessaire de définir le nombre d'unités dans le réseau car le maître essaiera de communiquer avec tous les esclaves (unités 2 à 10), mais fera fonctionner l'algorithme en fonction des unités en ligne.
- À chaque heure prédéfinie, l'unité principale essaiera de communiquer avec les unités hors ligne.
- Si un esclave est dans une condition d'alarme, le maître alimentera la LED d'alarme, mais n'affichera pas le code d'alarme.
- Le système peut fonctionner soit en mode maître/esclave uniquement, en mode maître/esclave avec redondance ou en mode redondance uniquement.
- Si une unité doit fonctionner en mode chauffage, toute opération maître/esclave/redondance est ignorée. Si le maître a besoin de fonctionner en mode chauffage, les esclaves continuent à fonctionner en mode maître/esclave/redondance et entrent en mode refroidissement si nécessaire. L'algorithme pour les esclaves sera toujours contrôlé par le maître, bien que le maître puisse éventuellement être en mode chauffage.
- Le maître peut uniquement être activé par le biais de l'affichage ou via la passerelle. Bien qu'il puisse être activé via Modbus, cela est réservé à l'opération de la passerelle plutôt qu'à une utilisation en tant que client. Si activé via Modbus, un contrôleur Modbus ne pourra plus communiquer avec les unités. La passerelle agit en tant qu'esclave dans le réseau maître/esclave et reste capable de communiquer avec le maître.

Lorsqu'un réseau est en mode maître / esclave / redondance, le clignotement du point du 4e chiffre (chiffre le plus à droite) indique l'état de l'unité. Vous trouverez ci-dessous un tableau décrivant le clignotement en fonction de l'état de l'unité.

|                          |                          |  |
|--------------------------|--------------------------|--|
| unité maître             | clignotement continu     | <b>1010101010101010101010101010</b>      |
| unité esclave            | clignotement x2 et pause | <b>1010000000000101000000000</b>         |
| unité maître redondante  | clignotement x3 et pause | <b>10101000000000010101000000000</b>     |
| unité esclave redondante | clignotement x4 et pause | <b>101010100000000001010101000000000</b> |

## Paramètres unité maître

| Montrer | Description                                   |
|---------|---|
| MS1     | Marche / Arrêt                                |
| MS2     | modes maîtres: aucun, identique, alimentation |
| MdL     | mode d'alimentation Delta T                   |

### MS2: modes maîtres

Aucun:

- Toutes les unités sont indépendantes les unes des autres.
- Chaque unité fonctionne en utilisant son propre point de consigne et sa propre température interne.
- Le maître communique toujours avec les unités esclaves pour recueillir des informations au cas où des informations auraient besoin d'être communiquées à la passerelle.

Mode identique:

- Toutes les unités fonctionnent comme une seule unité.
- Le maître fonctionne en utilisant la température interne maximale du réseau, et les esclaves suivent le fonctionnement du maître.
- Dans ce mode, le client n'a besoin de définir que les points de consigne de l'unité maître.
- Si un esclave a besoin d'exécuter le mode de chauffage, l'opération maître/esclave est ignorée.
- Si le maître a besoin d'exécuter le mode de chauffage, les esclaves continueront à fonctionner sur la température interne maximale du réseau.

Mode d'alimentation:

- Toutes les unités fonctionnent en utilisant les points de consigne principaux, mais en utilisant leur propre température interne.
- Si la température interne d'une unité dépasse le point de consigne de contrôle principal + Delta, le maître reprend le contrôle de tous les esclaves et le fonctionnement passe en mode identique.
- Si toutes les températures internes tombent en dessous du point de consigne de contrôle principal, le contrôle est libéré du maître et les esclaves fonctionneront indépendamment en fonction de leur propre température interne tout en utilisant les points de consigne maître.
- Si un esclave doit fonctionner en mode chauffage, le fonctionnement maître/esclave est ignoré.
- Si le maître doit fonctionner en mode chauffage, les esclaves continueront à fonctionner à la température interne maximale du réseau.

## ii) Mode de redondance

Paramètres de redondance

| Montrer | Description                                 |
|---------|---|
| rS1     | Modes de redondance : Aucun, Mode A, Mode B |
| rS2     | Mode de démarrage                           |
| rS3     | Durée d'attente de basculement en minutes   |

### rS1: Modes de redondance:

#### Aucun:

Pas de redondance, toutes les unités fonctionnent normalement.

#### Mode A:

Dans ce mode, il y aura 2 ensembles d'unités qui basculeront de l'un à l'autre après un temps prédéfini.

Les unités de démarrage sont réglables.

Vous trouverez ci-dessous un exemple, en commençant par les unités 1 à 4 sur MARCHE (bleu=MARCHE, blanc=ARRET)

|   |   |   |   |   |   |   |   |   |    |
|---|---|---|---|---|---|---|---|---|----|
| 1 | 2 | 3 | 4 | 5 | 6 | 7 | 8 | 9 | 10 |
| 1 | 2 | 3 | 4 | 5 | 6 | 7 | 8 | 9 | 10 |
| 1 | 2 | 3 | 4 | 5 | 6 | 7 | 8 | 9 | 10 |
| 1 | 2 | 3 | 4 | 5 | 6 | 7 | 8 | 9 | 10 |

#### Mode B:

Dans ce mode, le système « déplacera » une unité à la fois après le temps prédéfini.

Exemple, en commençant par les unités 1 à 4 en état MARCHE

|   |   |   |   |   |   |   |   |   |    |
|---|---|---|---|---|---|---|---|---|----|
| 1 | 2 | 3 | 4 | 5 | 6 | 7 | 8 | 9 | 10 |
| 1 | 2 | 3 | 4 | 5 | 6 | 7 | 8 | 9 | 10 |
| 1 | 2 | 3 | 4 | 5 | 6 | 7 | 8 | 9 | 10 |
| 1 | 2 | 3 | 4 | 5 | 6 | 7 | 8 | 9 | 10 |
| 1 | 2 | 3 | 4 | 5 | 6 | 7 | 8 | 9 | 10 |
| 1 | 2 | 3 | 4 | 5 | 6 | 7 | 8 | 9 | 10 |
| 1 | 2 | 3 | 4 | 5 | 6 | 7 | 8 | 9 | 10 |
| 1 | 2 | 3 | 4 | 5 | 6 | 7 | 8 | 9 | 10 |
| 1 | 2 | 3 | 4 | 5 | 6 | 7 | 8 | 9 | 10 |

rS2 mode de démarrage indique le nombre d'unités à démarrer lorsque la redondance est activée (Mode A/B). Par ex. avec un réglage sur 4, les unités 1 à 4 seront en MARCHE lors du premier cycle. Et dans ce cas, si par ex. l'unité 2 serait hors ligne durant le premier cycle, uniquement unités 1, 3, 4, 5 seraient en MARCHE.

### rS3 durée d'attente de basculement en minutes

- indique la durée de chaque cycle. Il peut s'agir d'une valeur comprise entre 1 et 9999 minutes.
- Si un esclave doit exécuter le mode chauffage, l'opération de redondance est ignorée.
- Si le maître a besoin d'exécuter le mode chauffage, les esclaves continueront à fonctionner sur la base de l'algorithme de redondance.
- Le temps de redondance n'augmente uniquement dans le cas d'au moins une unité en mode refroidissement (non redondant) du groupe d'unités actives.
- Le basculement entre les unités se produit uniquement s'il n'y a aucune unité active en mode refroidissement.

### Communication Modbus

Vous trouverez des instructions détaillées sur la communication Modbus sous le lien ci-dessous.

[https://seifertsystems.com/site/assets/files/6903/rdtg2001-0\\_2\\_-\\_generic\\_modbus\\_table.pdf](https://seifertsystems.com/site/assets/files/6903/rdtg2001-0_2_-_generic_modbus_table.pdf)

Autres remarques:

- Du côté Modbus, chaque réglage peut être effectué avec une précision de 0,1°C. En revanche, depuis l'affichage, la précision est de 0,5°C. Par ex. un réglage de 30,4°C sera arrondi à 30,5°C lorsqu'il est consulté via l'affichage.
- Lorsque les paramètres de température ambiante, givrage et pression ne sont pas activés, la valeur affichée via Modbus est de -50°C.
- Lors de l'enregistrement des paramètres via la communication, S s'affiche à l'écran pendant 1 seconde.
- Lorsque le système passe en mode refroidissement, C s'affiche à l'écran pendant 1 seconde.
- Lorsque le système passe en mode chauffage, H s'affiche à l'écran pendant 1 seconde.
- Lors de l'accès aux paramètres d'affichage du menu 2/3, tous les paramètres de Modbus sont ignorés.
- Lors d'un test avec le contact de porte ouvert, l'écran affiche uniquement TEST, car l'appareil ne sera pas en ARRET.
- Lors d'un test avec les alarmes, les alarmes et TEST sont affichés ensemble.
- Si l'unité n'a pas l'adresse Modbus 1, les paramètres maître/esclave et redondance sont masqués dans le menu3 lors de l'utilisation du mot de passe client. (MS1, MS2, MdL, rS1, rS2, rS3).

## 14. Schéma de câblage

### connecteur

- 1 L1
- 2 /
- 3 N
- 4 PE

### connecteur signaux

- 1 Alarm (NC)
- 2 Alarm (COM)
- 3 Alarm (NO)
- 4 contact de porte
- 5 contact de porte

### connecteur RS 485

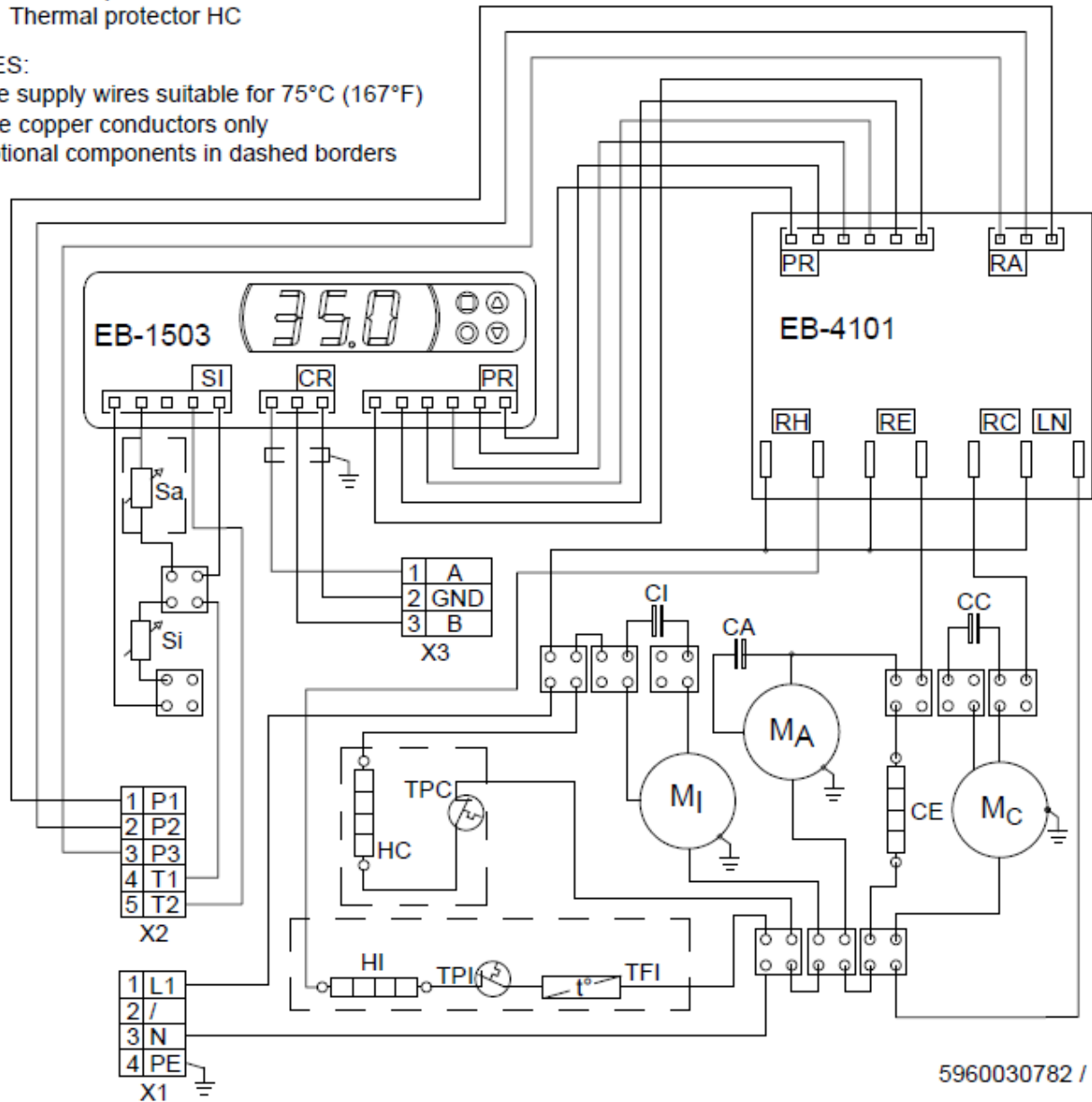
- 1 A
- 2 GND
- 3 B



|                           |                              |                             |
|---------------------------|------------------------------|-----------------------------|
| X1: Power connector       | X2: Signals/Alarms connector | X3: RS485 connector         |
| MI: Internal fan          | CI: Capacitor for MI         | MA: Ambient fan             |
| CA: Capacitor for MA      | MC: Compressor               | CC: Capacitor for MC        |
| Si: Internal temp. sensor | Sa: Ambient temp. sensor     | CE: Cond. evaporator heater |
| HI: Internal heater       | HC: Crankcase heater         | TFI: Thermal fuse HI        |
| TPI: Thermal protector HI |                              |                             |
| TPC: Thermal protector HC |                              |                             |

**NOTES:**

- 1) Use supply wires suitable for 75°C (167°F)
- 2) Use copper conductors only
- 3) Optional components in dashed borders



5960030782 / a

## 15. Mise en service

### **Attention !**

L'unité peut être endommagée par un manque de lubrifiant. Afin de garantir que le compresseur soit correctement lubrifié avec l'huile, qui a été déplacée durant le transport, elle doit pouvoir refluer dedans. L'unité doit, de ce fait, être laissée au repos pendant au moins 30 minutes avant d'être connectée au réseau et remise en fonctionnement.

L'unité / système doit être protégé avec un MCB de type D ou K. Lors de la connexion, le ventilateur interne commencera à fonctionner. Si la température interne est plus élevée que la valeur par défaut du contrôleur, à la fois le compresseur et le ventilateur d'air externe commenceront à fonctionner. Une fois que l'air à l'intérieur de l'enceinte atteint la température de consigne, le compresseur et le ventilateur externe s'arrêteront. L'unité est prédéfinie à 35°C, ce qui convient à la plupart des dispositifs électroniques.

## 16. Réparation

| Erreur  | État  | Cause   | Solution   |
|---|---|---|--|
| <b>L'appareil ne génère pas de froid</b>                                | Le ventilateur intérieur ne fonctionne pas  | Pas de tension électrique   | Contrôlez l'alimentation électrique  |
|   | Le ventilateur intérieur fonctionne, le ventilateur extérieur et le condensateur ne fonctionnent pas.   | La température de l'armoire est inférieure à la température de référence du contrôleur ( <b>St1</b> ) | Pas de panne de l'appareil. Pour le contrôle des fonctions de test, baissez la température de référence « <b>St1</b> » du contrôleur jusqu'à ce que le condensateur et le ventilateur extérieur démarrent. Réinitialisez ensuite la température de référence « St » du contrôleur. |
|   |   | Contact de porte ouvert   | Contrôlez le contact de porte et le ponter si nécessaire   |
|   |   | Le contrôleur ne fonctionne pas   | Contrôlez le contrôleur et le remplacer s'il est défectueux  |
|   | Le ventilateur intérieur fonctionne, le ventilateur extérieur et le condensateur ne fonctionnent pas. L'écran affiche par alternance ARRÊT et la température. | L'ordre des phases dans le connecteur est incorrect.  | Changez l'ordre des phases dans le connecteur.   |
|   | Tous les ventilateurs fonctionnent, le condensateur ne fonctionne pas.  | Le moteur du condensateur a une panne électrique.   | Contrôlez le condensateur et faites-le remplacer par une entreprise spécialisée s'il est défectueux.   |
| Le condensateur fonctionne, le ventilateur extérieur ne fonctionne pas. | Ventilateur extérieur défectueux.   | Le ventilateur extérieur doit être remplacé.  |  |
| <b>Refroidissement insuffisant</b>                                      | Le condensateur et les deux ventilateurs (extérieur et intérieur) fonctionnent en continu.  | L'appareil réfrigérant est sous-dimensionné pour la chaleur générée dans l'armoire électrique.        | Remplacez l'appareil réfrigérant par un appareil avec une puissance de refroidissement plus élevée.  |
|   | Le ventilateur extérieur et le condensateur fonctionnent à intervalles.   | Le disjoncteur thermique à l'intérieur du condensateur s'est déclenché.                               | Contrôlez la température ambiante, nettoyez le condensateur.   |
|   | Le ventilateur extérieur et le condensateur fonctionnent à intervalles.   | Circuit de refroidissement non étanche.   | Veillez contacter le service client.   |
| <b>Formation de condensation trop élevée</b>                            | Portes de l'armoire électrique ouvertes.  | L'air ambiant pénètre à l'intérieur de l'armoire électrique.  | Assurez-vous que les portes sont fermées. Ajoutez un contacteur de porte et branchez-le sur les raccords correspondants de l'appareil réfrigérant.   |
|   | Portes de l'armoire électrique fermées.   | Le degré de protection de l'armoire est inférieur à IP54. Joint mal posé                              | Pas de panne de l'appareil. Étanchéifiez bien les ouvertures dans l'armoire électrique (par ex. les passages de câbles). Contrôlez le joint de l'appareil réfrigérant.   |

## 17. Maintenance et Nettoyage



*Veillez toujours débrancher l'alimentation électrique avant de commencer tout travail sur l'unité.*

Généralement le climatiseur n'a pas besoin d'un entretien régulier, et peut être utilisé sans filtre dans la plupart des environnements.

Si l'air ambiant est extrêmement poussiéreux et/ou huileux, nous vous recommandons d'utiliser des filtres en aluminium (voir accessoires). Ceux-ci doivent être nettoyés ou remplacés à intervalles réguliers (voir point 8. Montage)

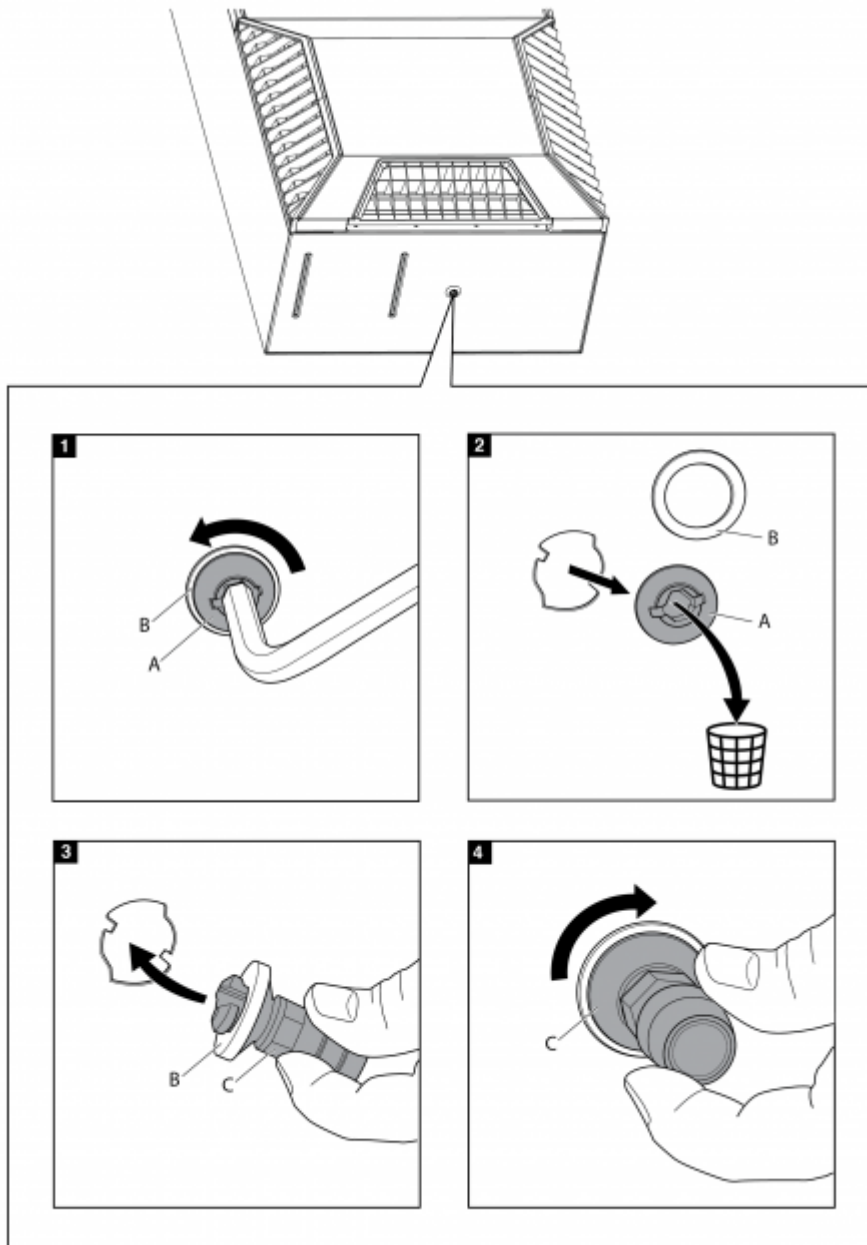
Les filtres en aluminium huileux ou graisseux peuvent être lavés avec de l'eau ou des produits de nettoyage dégraissants. Les mesures de protection de l'environnement correspondantes doivent être respectées.

*Remarque:* L'utilisation de tapis filtrants / filtres métalliques réduit la capacité de refroidissement de l'appareil de refroidissement.

### **Fixation des tuyaux de vidange de nettoyage**

Le drain de nettoyage est situé sous l'appareil; un tuyau de vidange peut être utilisé si nécessaire. Pour fixer un tuyau de vidange, procédez comme suit:

1. retirez le bouchon d'étanchéité du groupe de refroidissement (verrouillé d'usine)
2. conservez la rondelle de silicone
3. insérez le bouchon de vidange fourni avec la rondelle de silicone
4. verrouillez dans le sens horaire. Le tuyau de vidange peut alors être fixé.



### Mise au rebut

L'unité de refroidissement contient un réfrigérant R134a et de petites quantités d'huile de graissage. Le remplacement, les réparations et la mise au rebut finale doivent être faits conformément aux réglementations de chaque pays pour ces substances.

## 18. Transport et Stockage

Durant le transport et le stockage, l'unité de refroidissement doit être maintenue dans la position indiquée sur son emballage à une température entre - 40°C et 70°C avec une humidité relative de 95 % au maximum (à 25°C).

Si l'emballage de l'unité est endommagée après transport ou manipulations nous vous recommandons de contrôler l'unité sur d'éventuels dégâts intérieurs.

## 19. Contenu de la livraison / pièces détachées / accessoires

| Description                                       | NDP | Image  |
|---|-----|--|
| Manuel d'instructions                             | 1   |  |
| Déclaration CE                                    | 1   |  |
| M6 * 16 boulons                                   | 11  |    |
| A6.4 rondelles dentées                            | 11  |    |
| A6.4 rondelle                                     | 11  |    |
| M4 * 12 boulons                                   | 2   |    |
| Bornier 5 pôles pour signaux                      | 1   |    |
| Bornier à 4 pôles pour le raccordement électrique | 1   |    |
| Bornier à 3 pôles pour RS 485                     | 1   |   |
| Presse-étoupe M16 * 1.5                           | 1   |  |
| Contre-écrou M16 * 1.5                            | 1   |  |
| Presse-étoupe M20 * 1.5                           | 1   |  |
| Contre-écrou M20 * 1.5                            | 1   |  |
| Plaque de couverture                              | 1   |  |
| Raccord de vidange                                | 1   |  |
| Ruban mousse                                      |     |  |

## Pièces de rechange:



| Description                                       | no. de commande |
|---|-----------------|
| 1 Kit de pièces détachées - compresseur           | SP-854000001-A  |
| 2 Kit de pièces détachées - ventilateur ambiant   | SP-854000001-B  |
| 3 Kit de pièces détachées - ventilateur interne   | SP-854000001-C  |
| 4 Kit de pièces détachées - contrôle              | SP-854000001-D  |
| 5 Kit de pièces détachées - connecteur            | SP-854000001-F  |
| Kit de pièces détachées - Matériel d'installation | SP-854000001-P  |

Veuillez toujours indiquer le numéro de série de l'unité de refroidissement lors de la commande de pièces de rechange. Remarque: seules les pièces de rechange d'origine doivent être utilisées. Pour de plus amples informations ou questions, veuillez contacter notre service après-vente sur [service.emea@seifertsystems.com](mailto:service.emea@seifertsystems.com)

## équipement:

| Description                   | no. de commande                 |
|-------------------------------|---------------------------------|
| Filtre en aluminium lavable   | <a href="#">AC-8540/60-BF-1</a> |
| Conduit de sortie d'air froid | <a href="#">AC-8540/62-BZ-1</a> |
| Kit contre les vibrations     | <a href="#">AC-8540/62-T-1</a>  |
| Contacteur de porte           | <a href="#">3100001</a>         |
| Kit de joints Type 4/4X       | <a href="#">AC-8540-R-1</a>     |

Seifert Systems GmbH  
Albert-Einstein-Str. 3

42477 Radevormwald  
Allemagne  
Tel. +49 2195 68994-0  
info.de@seifertsystems.com

Seifert Systems Ltd.  
HF09/10

Hal-Far Industrial Estate  
Birzebbuga, BBG 3000  
Malte  
Tel. +356 2220 7000  
info@seifertsystems.com

Seifert Systems AG  
Wilerstrasse 16

4563 Gerlafingen  
Suisse  
Tel. +41 32 675 35 51  
info.ch@seifertsystems.com

Seifert Systems GmbH  
Bärnthäl 1

4901 Ottmang  
L'Autriche  
Tel. +43 7676 20712 0  
info.at@seifertsystem.com

Seifert Systems Ltd.  
Rep. Office

26100 Cremona  
Italie  
Tel. +39 349 259 4524  
info@seifertsystems.com

Seifert Systems Inc.  
75 Circuit Drive

North Kingstown  
RI 02852  
États Unis  
Tel. +1 401-294-6960  
info.us@seifertsystems.com

Seifert Systems Pty Ltd.  
105 Lewis Road

Wantirna South  
3152 Victoria  
Australie  
Tel. +61 3 98 01 19 06  
info@seifertsystems.com.au