

Table des matières 580140001

1. Manuel d'utilisation	2
2. Dispositions légales	2
3. Instructions de sécurité	3
4. Principe de fonctionnement	4
5. Caractéristiques techniques	4
6. Graphique de performance	5
7. Montage	6
8. Principe de montage	7
9. Dimensions	8
10. Dimension (H x L x P)	9
11. Contrôle	10
12. Schéma de câblage	13
13. Mise en service	14
14. Réparation	14
15. Maintenance et Nettoyage	14
16. Transport et Stockage	15
17. Contenu de la livraison / pièces détachées / accessoires	16



1. Manuel d'utilisation

Ce manuel d'utilisation contient des informations et des indications afin que le personnel qualifié puisse travailler de manière économique avec l'unité et en faire bon usage. Uniquement après connaissance du contenu de ce manuel il vous sera possible de:

- Éviter les dangers.
- Réduire les coûts de réparation et des arrêts.
- Accroître et améliorer la fiabilité et la durée de vie de l'unité.

VEUILLEZ VOUS ASSURER D'UTILISER LA VERSION CORRESPONDANT A VOTRE UNITE.

Conditions d'utilisation

L'unité sert exclusivement dans le secteur industriel à évacuer la chaleur d'armoires électriques (stationnaire ne bouge pas) afin de protéger les composants sensibles aux températures élevées. L'utilisation appropriée nécessite également le suivi des indications et des informations de ce manuel.

Les pictogrammes utilisés dans ce manuel en évidence d'importantes informations.



Danger en général

Indication des réglementations de sécurité obligatoires qui ne sont pas couvertes par un pictogramme spécifique comme.



Haute tension électrique

Indication de danger de choc électrique.



Instruction de sécurité importante

Indication d'instructions pour une maintenance et une exploitation sûres de l'unité.



Attention!

Indication de brûlures possibles par des éléments chauds.



Attention!

Indication de dommage possible à l'unité.



Instruction

Indication de dommage possible à l'environnement.

2. Dispositions légales

Responsabilité

Les informations, les données et les instructions contenues dans ce manuel d'utilisation sont à jour au moment de l'impression. Nous nous réservons le droit d'effectuer des changements techniques sur l'unité au cours de son développement. C'est pourquoi, aucune réclamation ne peut être acceptée pour les unités précédemment fournies sur la base des informations, diagrammes ou descriptions contenus dans ce manuel. Aucune responsabilité ne peut être acceptée pour dommage et sur la production provoqué par:

- Non-respect du manuel d'utilisation
- Erreur de fonctionnement.
- Travaux inappropriés sur ou avec l'unité.
- Utilisation de pièces de rechange et d'accessoires non-spécifiques.
- Changements effectués sur l'unité par l'utilisateur ou son personnel.

Le fournisseur est seulement responsable des erreurs et des omissions comme exposées dans les conditions de garantie contenues dans l'accord contractuel principal. Les réclamations pour des dommages sur tout autre motif sont exclues.

3. Instructions de sécurité

À la livraison, l'unité répond déjà aux normes techniques actuelles, c'est pourquoi elle peut être exploitée en toute sécurité. Seuls des spécialistes formés sont autorisés à travailler sur l'unité. Il doit être interdit au personnel non autorisé de travailler sur l'unité. Le personnel d'exploitation doit informer immédiatement leurs supérieurs si tout dysfonctionnement de l'unité devient manifeste.

Veillez noter qu'avant de commencer à travailler sur ou avec l'unité, une procédure doit être réalisée à l'intérieur de l'armoire dans laquelle l'unité doit être montée.

Avant de commencer le travail à l'intérieur de l'armoire, les instructions du fabricant de l'armoire de commande doivent être lues en ce qui concerne les :

- Instructions de sécurité.
- Instructions sur la mise hors fonctionnement de l'armoire.
- Instructions sur la prévention de la reconnexion non autorisée de l'armoire.

L'équipement électrique répond aux réglementations de sécurité valides. On peut trouver la tension dangereuse (au-dessus de 50 V en courant alternatif ou au-dessus de 100 V en courant continu)

- Derrière les portes de l'armoire de commande.
- Sur l'alimentation du boîtier de l'unité.

L'unité doit être raccordée en fonction de la plaque signalétique et du schéma de câblage et doit être préservée extérieurement de la surcharge et des défaillances via les dispositifs de protection appropriés comme le défaut de mise à la terre des disjoncteurs de protection.



Danger en raison de travaux incorrects sur l'unité

L'unité peut seulement être installée et la maintenance effectuée par un personnel qualifié et techniquement compétent, en utilisant seulement du matériel fourni selon les instructions jointes.



Danger de tension électrique

Seul un personnel spécialisé est autorisé à effectuer la maintenance et le nettoyage de l'unité. Le personnel doit vérifier que l'unité est débranchée de l'alimentation électrique lors de la maintenance et du nettoyage.



Attention

Dommages à l'unité en raison d'une utilisation de produits de nettoyage inappropriés. Veuillez ne pas utiliser de produit de nettoyage agressif.



Instruction

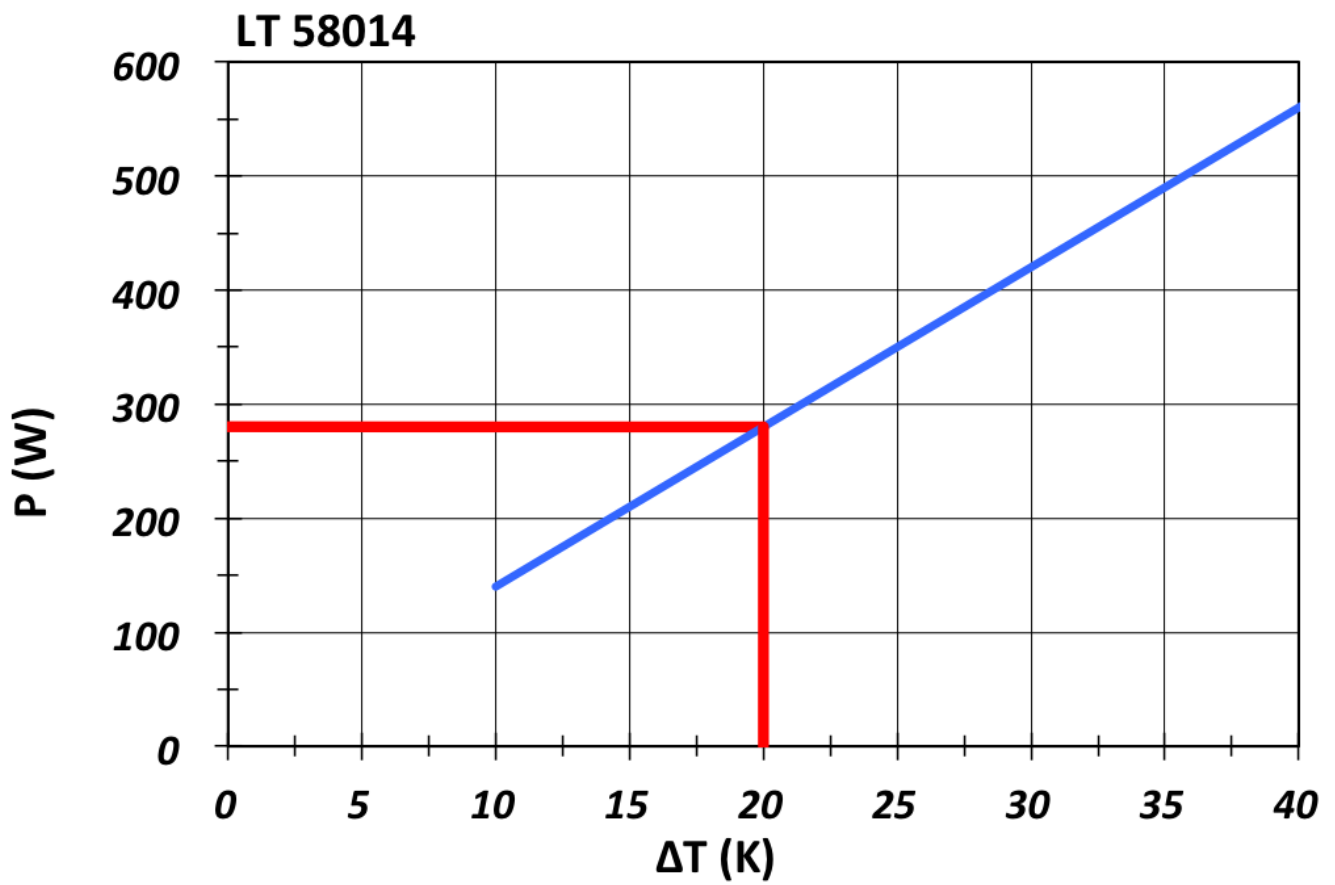
Dommages à l'environnement en raison d'une mise au rebut non autorisée. Toutes les pièces de rechange et le matériel associé doivent être mis au rebut selon les lois de l'environnement.

4. Principe de fonctionnement

5. Caractéristiques techniques

Numéro de commande	580140001
Performance de refroidissement spécifique	14 W/K
Débit d'air (système / en soufflage libre)	Circuit l'extérieur: 119 / 300 m ³ /h Circuit l'intérieur: 96 / 300 m ³ /h
Plage de température de fonctionnement	-5°C - 55°C
Montage	Montage latéral
Matériau boîtier	tôle en acier thermolaqué
Dimensions A x B x C (D+E)	749 x 254 x 151 mm
Poids	11 kg
Tension nominale - fréquence	230 V ~ 50/60 Hz
UL Tension nominale - fréquence	230 V ~ 60 Hz
Courant de démarrage	1.3 A
Courant max.	0.6 A
Puissance max.	120 W
Fusible	1 A (T)
Connexion	connecteur 8 pôles
IP protection (EN 605 29)	IP 54 / NEMA 12
Approbations	CE, cURus

6. Graphique de performance



7. Montage



Danger dû à la tension électrique

Le montage de l'appareil doit être effectué uniquement par le personnel spécialisé (électriciens). Le personnel doit s'assurer que l'armoire électrique est hors tension pendant toute la durée du montage. Mettez ainsi l'armoire électrique hors service en suivant les instructions avant de procéder au montage.



Danger en cas d'utilisation non conforme de l'appareil. L'appareil doit être mis en service uniquement par le personnel spécialisé.

Préparations au montage

Avant de pouvoir monter l'appareil, quelques points sont à vérifier. Ces contrôles servent à garantir la sécurité et le bon fonctionnement de l'appareil. Procédez à ces contrôles avec le plus grand soin afin d'éviter tout dysfonctionnement de l'appareil.

Vérifier l'absence de dommages dus au transport sur l'appareil

L'emballage de l'appareil ne doit présenter à la livraison aucun dommage dû au transport visible de l'extérieur. Un emballage endommagé indique un éventuel dommage de l'appareil dû au transport, susceptible d'entraîner dans le pire des cas une panne de l'appareil.

Lieu d'installation et espace requis

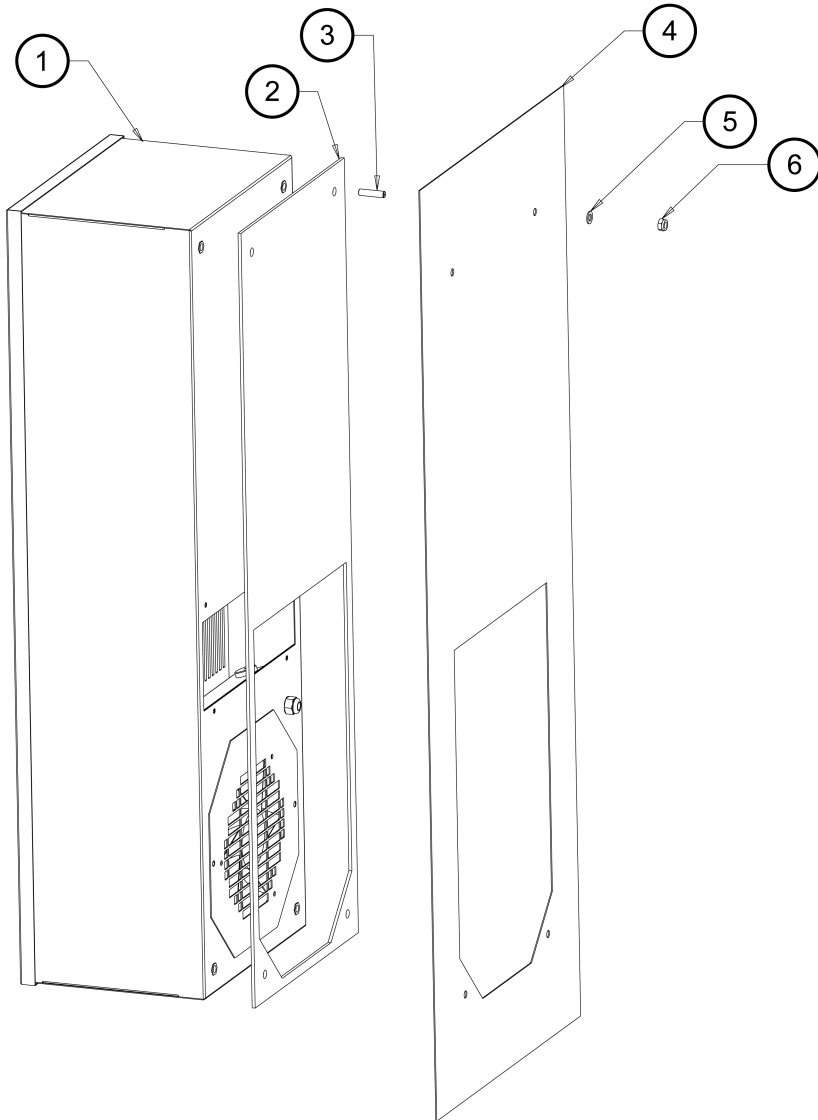
Le lieu d'installation de l'armoire électrique choisi doit être suffisamment ventilé. Endommagement de l'appareil en cas d'installation non conforme. Pour être exploité, l'appareil doit être positionné à peu près à verticale.

Passages d'air

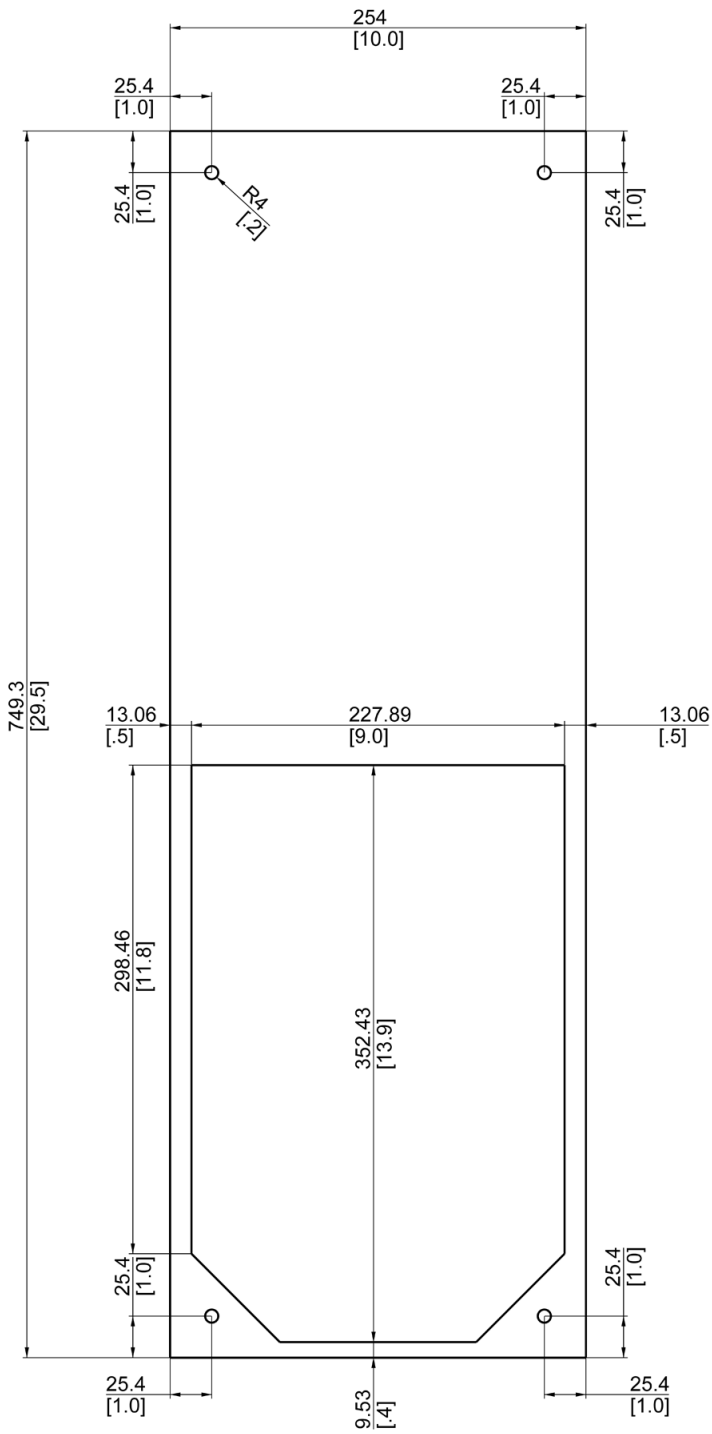
Afin de garantir un bon mélange de l'air et d'éviter une stratification des températures, assurez-vous que l'entrée d'air et la sortie d'air ne sont pas obstruées partiellement ou totalement par les installations dans l'armoire électrique.

8. Principe de montage

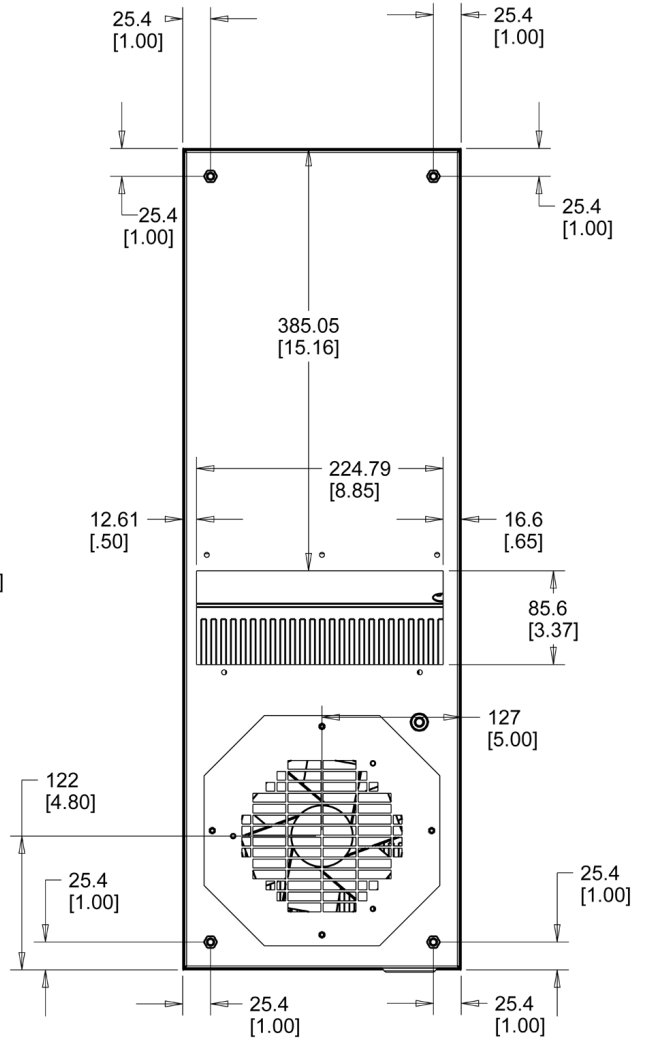
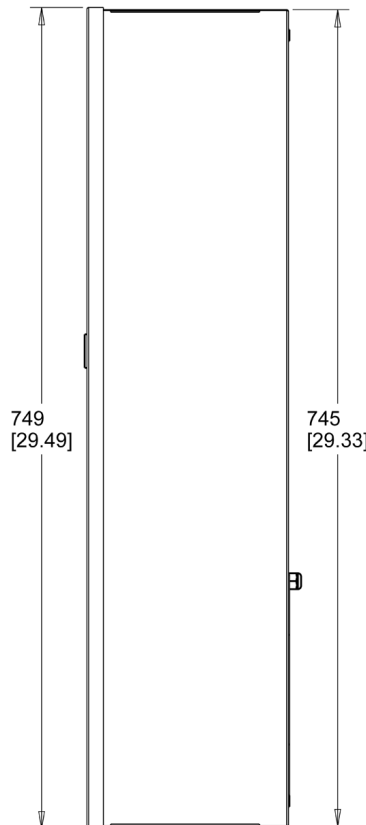
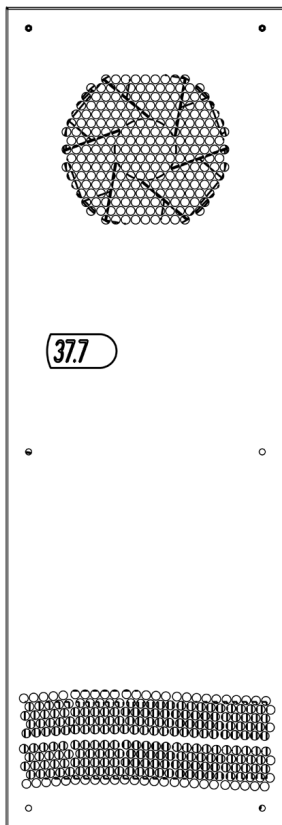
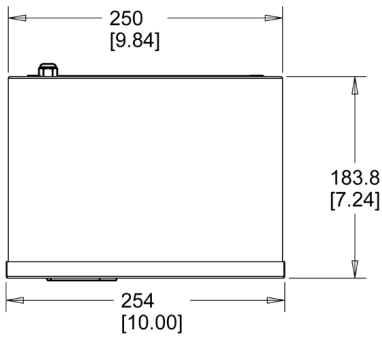
- 1 Échangeur de chaleur
- 2 Joint de fixation
- 3 Boulons M6 x 25 mm
- 4 Armoire électrique
- 5 Rondelles A6.4
- 6 Contre-écrou M6



9. Dimensions



10. Dimension (H x L x P)



11. Contrôle


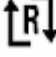
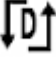
L'échangeur de chaleur est utilisé lorsque la chaleur doit être évacuée de l'armoire électrique afin de protéger les composants sensibles à la température. La courbe de puissance qui est représentée dans le chapitre « Caractéristiques de performance » fait référence à l'air extérieur ou ambiant comme fluide de refroidissement. Un échangeur de chaleur air-air n'est pas en mesure de refroidir la température intérieure de l'armoire électrique en dessous de la température ambiante. L'échangeur de chaleur maintient une différence de température (delta T) entre la température intérieure de l'armoire électrique et la température ambiante. Un delta T au min. de 5K ne doit pas être dépassé. Les 2 circuits d'air indépendants empêchent l'air à l'intérieur de l'armoire électrique de se mélanger à l'air ambiant potentiellement pollué.

Fonctionnement du contrôleur



L'affichage indique la température dans un intervalle compris entre -50°C et 150°C (entre -58°F a 302°F). Pour les valeurs comprises entre -19°C et 99.9°C (entre -3.8°F et 211.8°F), la température est affichée avec en haute résolution. Lors de la programmation, l'écran affiche les codes et les valeurs des paramètres ; ainsi que les icônes en rapport aux évènements en cours.

Icônes d'affichage

Icon	Function	Description
1	Relais de refroidissement actif	Clignote lorsque l'activation est retardée ou inhibée par des temps de protection, des désactivations externes ou d'autres procédures en cours
2	Relais d'alarmes actif	
3	Relais de chauffage actif	
4	Relais de ventilateur ambiant actif	
	Alarme	Clignote lorsque les alarmes sont actives
	Mode chauffage	Fonctionnement de l'unité en mode chauffage
	Mode refroidissement	Fonctionnement de l'unité en mode refroidissement
TEST	Tests en cours	Uniquement active de façon manuelle

Programmation

Les paramètres de fonctionnement peuvent être modifiés à l'aide du clavier frontal. L'accès diffère selon le type de paramètre. L'accès aux paramètres de configuration est protégé par un mot de passe, empêchant ainsi toute modification indésirable ou encore l'accès aux personnes non autorisées.

Réglage de la consigne de refroidissement, St1:



1. Appuyez sur "SET". L'écran affichera "St1" puis la valeur prédéfinie de St1 (par défaut : 35°C / 95°F).
2. Réglez valeur souhaitée à l'aide des touches ▲ et ▼.
3. Appuyez à nouveau sur "SET" pour enregistrer la nouvelle valeur de St1.

Réglage de la consigne de chauffage, St2 (uniquement pour les unités ayant un chauffage interne)



1. Appuyez lentement deux fois sur "SET". L'écran affichera St2 puis la valeur prédéfinie de St2 (par défaut: 5°C / 41°F).
2. Réglez valeur souhaitée à l'aide des touches ▲ et ▼.
3. Appuyez à nouveau sur "SET" pour enregistrer la nouvelle valeur de St2.

Réglage de l'unité de température, des alarmes haute et basse température :



1. Pour modification de paramètres, appuyez "PRG" pendant 5 secondes.
2. Sélectionnez le paramètre souhaite à l'aide des touches ▲ et ▼.
 - C18 pour l'unité de température
 - °C = 0
 - °F = 1
 - P25 pour le seuil d'alarme à basse température (par défaut -10°C / 14°F)
 - P26 pour le seuil d'alarme haute température (par défaut 55°C / 131°F)
3. Pour afficher la valeur d'un paramètre, appuyez sur "SET".
4. Réglez à la valeur souhaitée à l'aide des touches ▲ et ▼.
5. Appuyez sur "SET" pour la sauvegarde temporaire et pour revenir à la liste des paramètres
6. Reproduire les étapes 2 à 5 pour configurer les autres paramètres.
7. Appuyez sur "PRG" pendant 5 secondes pour la sauvegarde permanente des nouvelles valeurs.

La fonction Test

Différents tests de fonctionnement peuvent être effectués selon la combinaison des touches utilisées. Ces tests ont une durée de 4 minutes.

- “SET+▲” teste le relais de refroidissement.
- “SET+▼” teste les alarmes et les relais de chauffage.

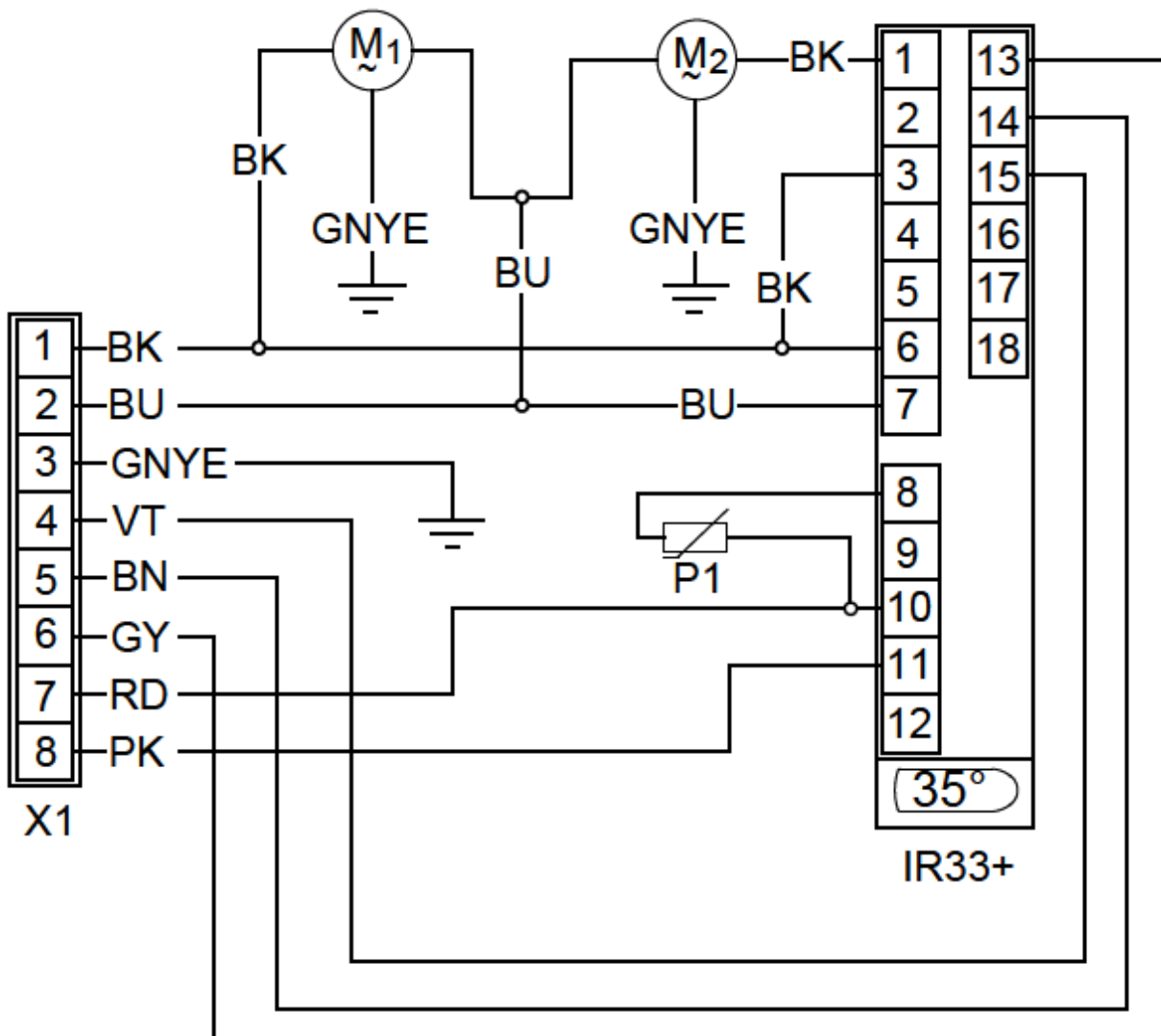
Important

- Lors de la programmation, si vous n'appuyez sur aucun bouton pendant 10 secondes, l'écran clignotera ; et après 1 minute, vous serez ramenés à l'affichage principal sans enregistrement de vos modifications.
- Pour augmenter la vitesse de défilement de l'écran, maintenez la touche ▲ or ▼ pendant au moins 5 secondes.
- En appuyant sur “PRG” pendant 3 secondes, la version du logiciel s'affiche pendant 2 secondes.
- Pour nettoyer le panneau de contrôle, ne pas utiliser de l'éthanol, des hydrocarbures, de l'ammoniaque ou leurs produits dérivés. Utiliser de l'eau ou des détergents neutres.

12. Schéma de câblage

Connecteur

- 1 L
- 2 N
- 3 PE
- 4 Alarm (NO)
- 5 Alarm (COM)
- 6 Alarm (NC)
- 7 Contact de porte
- 8 Contact de porte



Part List:

X1 - 8 Pole Connector

P1 - Temperature Sensor Probe

M1 - Internal Blower

M2 - Ambient Blower

13. Mise en service

Comme décrit précédemment, le réglage de l'appareil est effectué en fonction de la température intérieure de l'armoire électrique. La valeur de référence de la température intérieure de l'armoire électrique peut être réglée sur le potentiomètre « TEMP » qui se trouve sur la platine de réglage.

La plage de réglage de la température est comprise entre 0 °C (point de butée gauche) et 60 °C (point de butée droit). Le potentiomètre est réglé sur 35 °C en usine. Pour modifier le réglage de la valeur de référence de la température intérieure de l'armoire électrique:

- Ôtez le cache d'accès MCB à l'avant de l'échangeur de chaleur.
- Tournez le potentiomètre « TEMP » sur la platine de réglage légèrement vers la droite (augmenter) ou vers la gauche (baisser) à l'aide d'un tournevis.
- Notez que la valeur de référence pour le déclenchement du contact de signalisation doit être supérieure d'au moins 5 à 10 °C à la valeur de référence pour la température intérieure de l'armoire électrique.

Vérifiez si la nouvelle valeur de référence correspond au réglage souhaité et répétez la procédure si nécessaire. Examinez le joint du cache d'accès MCB et remplacez-le si nécessaire.

14. Réparation

En cas de panne, veuillez consulter notre site Internet www.seifertsystems.com pour trouver le bureau de service le plus proche de chez vous.

15. Maintenance et Nettoyage



Danger dû à la tension électrique

Les travaux d'entretien et de nettoyage sur l'appareil doivent être effectués uniquement par le personnel spécialisé (électriciens). Le personnel doit vérifier que l'appareil et l'armoire électrique sont hors tension et sécurisés contre tout réenclenchement involontaire pendant toute la durée des travaux d'entretien et de nettoyage.



Danger en cas de travaux non conformes sur l'appareil

Respectez également impérativement les consignes de sécurité du manuel d'utilisation du fabricant de l'armoire électrique!



Des travaux d'entretien ou de réparation réalisés par du personnel non qualifié peuvent détruire l'échangeur de chaleur! Pour cette raison, ces travaux doivent être réalisés exclusivement par le fabricant ou un professionnel qualifié.

Remplacement des ventilateurs

La durée de vie des ventilateurs dans des conditions ambiantes normales est L10 = 30 000 heures. Pour remplacer les ventilateurs intérieur ou extérieur :

- Retirez le cache d'accès pour le ventilateur intérieur en ôtant les 10 vis de fixation.
- Débranchez le câble du ventilateur.
- Desserrez les quatre vis du socle du ventilateur sur le boîtier.
- Démontez le ventilateur du socle.
- Montez le nouveau ventilateur en suivant les étapes dans l'ordre inverse.

Vérifiez que la longueur du câble du nouveau ventilateur est identique à celui du ventilateur retiré. Vous vous assurez ainsi que le câble n'entre pas en contact avec le câble du ventilateur. Vérifiez également que la polarité est correcte (en consultant le plan électrique). Examinez le joint du cache d'accès pour le ventilateur intérieur et remplacez-le si nécessaire. De plus, le fonctionnement de l'appareil doit être contrôlé à intervalles réguliers (environ toutes les 2000 heures de service en fonction du degré d'encrassement).

16. Transport et Stockage



Panne de l'appareil causée par des dommages dus au transport. À la livraison, le carton d'emballage de l'appareil ne doit pas présenter de dommages dus au transport. Un emballage endommagé indique un éventuel dommage de l'appareil dû au transport



Endommagement de l'appareil en cas de transport non conforme.

Conditions de stockage

Entreposez l'appareil uniquement dans des endroits qui remplissent les conditions de stockage suivantes:








- Plage de température : - 40°C à 70°C
- Humidité rel. (à 25°C) : max. 95 %

Renvoyer l'appareil

Si l'appareil n'est pas renvoyé dans l'emballage d'origine, l'emballage de retour doit remplir les critères suivants :

- L'espace entre l'appareil et l'emballage doit être au minimum de 30 mm.
- La position de l'appareil dans l'emballage doit être fixe.
- L'appareil doit être suffisamment protégé par un matériau d'emballage approprié (amortissement des vibrations par des coins en polystyrène, des profilés en polystyrène ou des coins en carton).

17. Contenu de la livraison / pièces détachées / accessoires

Description	NDP	Image
Manuel d'instructions	1	
Déclaration CE	1	
Gabarit de montage	1	
M6 * 25 Goujon fendu	4	
A6.4 rondelle	4	
M6 écrous	4	
Tuyau de vidange	1	
Silicone rondelle	1	
Raccord de vidange	1	
Connecteur femelle	1	

Seifert Systems GmbH
Albert-Einstein-Str. 3

42477 Radevormwald
Allemagne
Tel.+49 2195 68994-0
info.de@seifertsystems.com

Seifert Systems Ltd.
HF09/10

Hal-Far Industrial Estate
Birzebbuga, BBG 3000
Malte
Tel.+356 2220 7000
info@seifertsystems.com

Seifert Systems AG
Wilerstrasse 16

4563 Gerlafingen
Suisse
Tel.+41 32 675 35 51
info.ch@seifertsystems.com

Seifert Systems GmbH
Bärnthäl 1

4901 Ottnang
L'Autriche
Tel.+43 7676 20712 0
info.at@seifertsystem.com

Seifert Systems Ltd.
Rep. Office

26100 Cremona
Italie
Tel.+39 349 259 4524
info@seifertsystems.com

Seifert Systems Inc.

75 Circuit Drive
North Kingstown
RI 02852
États Unis
Tel.+1 401-294-6960
info.us@seifertsystems.com

Seifert Systems Pty Ltd.

105 Lewis Road
Wantirna South
3152 Victoria
Australie
Tel. +61 3 98 01 19 06
info@seifertsystems.com.au