

Ventilatore da tetto



Descrizione

Numero di ordine:	6085A3000
Produttore:	SOLIFLEX
Colore:	RAL 7035
Materiale della custodia:	Lamiera d'acciaio, verniciata a polvere
Classe di protezione IP (EN 60 529):	IP 54, Type 1, 12
Certificazione:	CE, cURus

Dati tecnici

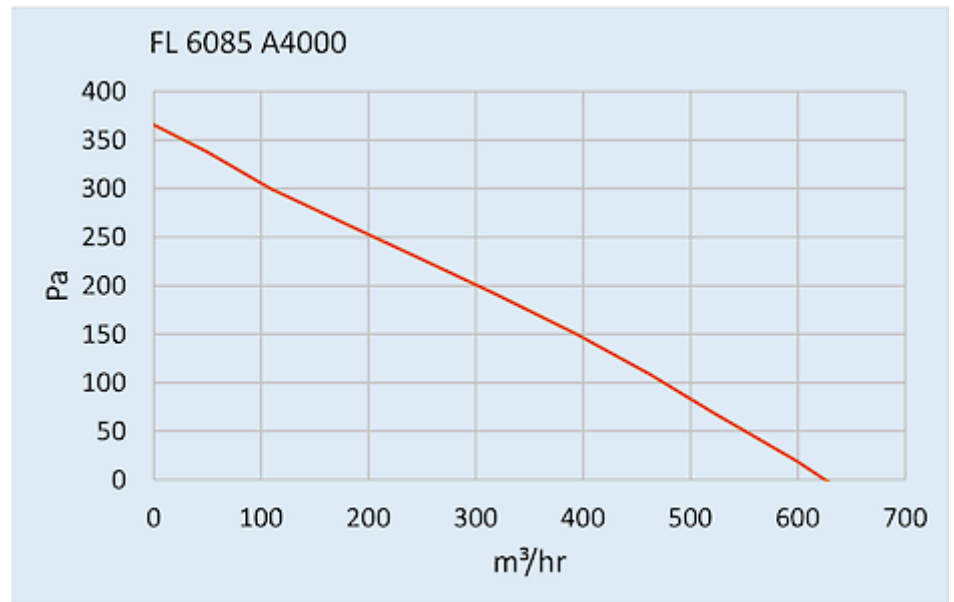
Flusso aria senza impedimenti IP 54:	630 m ³ /h
Intervallo operativo di temperatura:	-10°C - 55°C
Pressione statica:	470 Pa
Montaggio:	montaggio sul tetto
Dimensione A x B x C (D+E):	147 x 457 x 457 mm
Peso:	6.4 kg
Dimensioni dell'apertura:	291 x 291 mm
Tensione / frequenza:	115 V ~ 60 Hz
Corrente nominale:	0.9 A
Potenza:	108 W
Grado di separazione IP 54:	85% - DIN 24185
Classe di filtro (ISO 16890):	G3 (Aluminium optional)
Livello di rumore:	70 dB(A)
Connessione:	Connettore a innesto a 4 pin

Fare clic sulla grafica per scaricarla.

Altri disegni CAD possono essere trovati sotto [Download del prodotto](#).

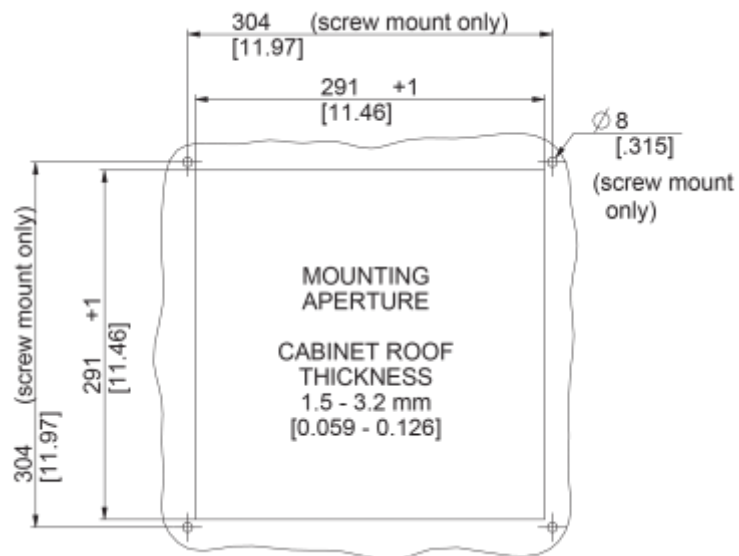
> [Panoramica del gruppo di prodotti SOLIVENT PRO - Filtri e ventilatori con filtri](#)

Grafico delle prestazioni:



click image to enlarge

Dimensioni dell'apertura:



click image to enlarge

Informazioni sull'ordine

Zolltarifnummer

84145915
