

Ventilatore da tetto



Descrizione

Numero di ordine:	6095A9000
Produttore:	SOLIFLEX
Colore:	RAL 7035
Materiale della custodia:	Lamiera d'acciaio, verniciata a polvere
Classe di protezione IP (interna):	IP 54, Type 1, 12
Certificazione:	CE, cURus

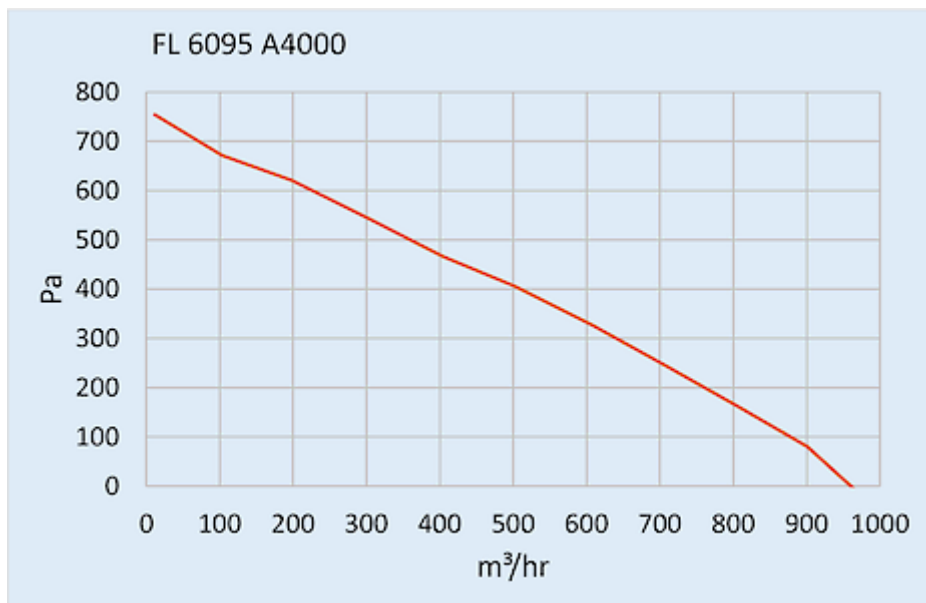
Dati tecnici

Intervallo operativo di temperatura:	-10°C - 55°C
Flusso aria senza impedimenti:	970 m ³ /h
Pressione statica:	550 Pa
Montaggio:	montaggio sul tetto
Dimensione A x B x C (D+E):	147 x 457 x 457 mm
Peso:	7 kg
Ritaglia le dimensioni:	291 x 291 mm
Tensione / frequenza:	400/460 V - 50/60 Hz 3~
Corrente nominale:	Max. 0.33 A
Potenza:	Max. 230 W
Grado di separazione:	85% - DIN 24185
Classe di filtro:	G3 (Aluminium optional)
Livello di rumore:	76 dB(A)
Connessione:	Connettore a innesto a 4 pin

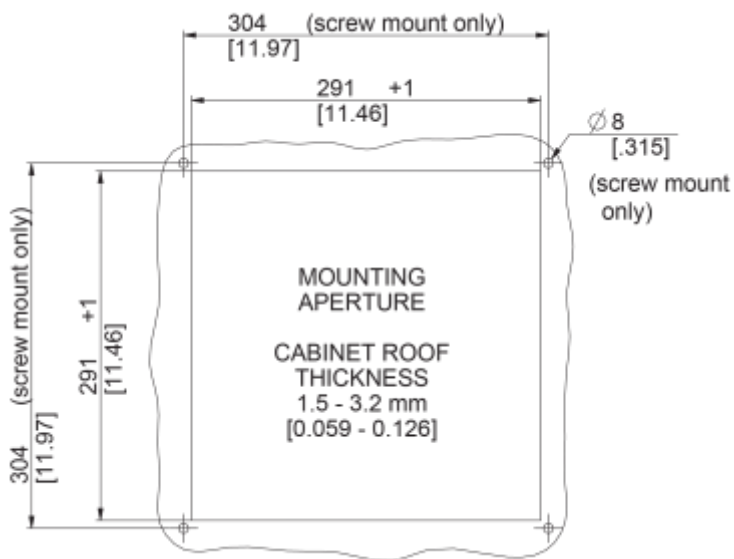
Fare clic sulla grafica per scaricarla.

Altri disegni CAD possono essere trovati sotto [Download del prodotto](#).

> [Panoramica del gruppo di prodotti SOLIFLEX - Filtri e ventilatori con filtri](#)

Grafico delle prestazioni:


click image to enlarge

Dimensioni dima foratura:


click image to enlarge

Informazioni sull'ordine

Zolltarifnummer	84145915
EAN Nummer	5350604100893