

Ventilatore da tetto



Descrizione

Numero di ordine:	6995A9000
Produttore:	SOLIFLEX
Colore:	RAL 7035
Materiale della custodia:	Lamiera d'acciaio, verniciata a polvere
Classe di protezione IP (EN 60 529):	IP 54, Type 1, 12
Certificazione:	CE

Dati tecnici

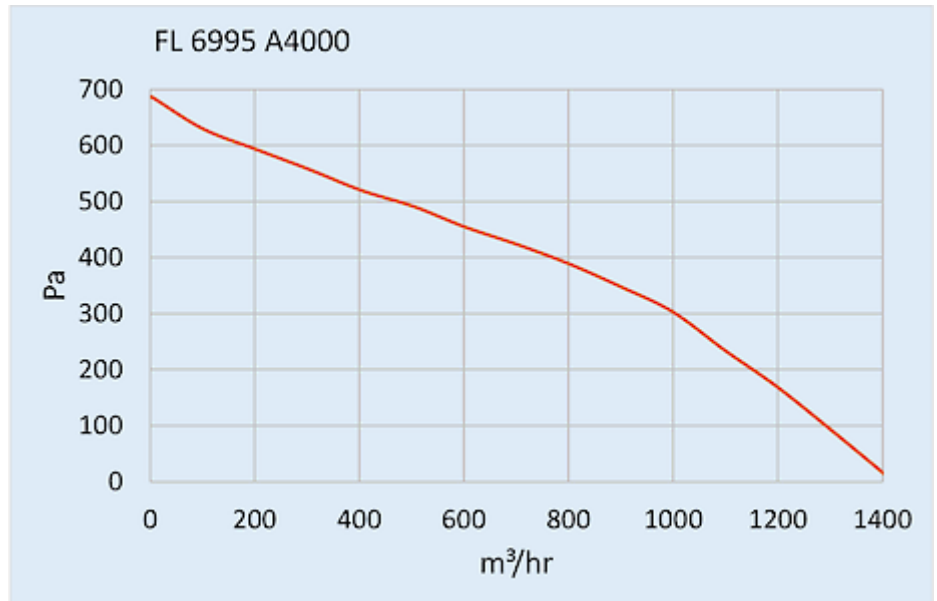
Flusso aria senza impedimenti IP 54:	1400 m ³ /h
Intervallo operativo di temperatura:	-10°C - 50°C
Pressione statica:	660 Pa
Montaggio:	montaggio sul tetto
Dimensione A x B x C (D+E):	147 x 457 x 457 mm
Peso:	8.3 kg
Dimensioni dell'apertura:	291 x 291 mm
Tensione / frequenza:	400/460 V - 50/60 Hz 3~
Corrente nominale:	0.58 / 0.80 A
Potenza:	230 / 370 W
Grado di separazione IP 54:	85% - DIN 24185
Classe di filtro (ISO 16890):	Aluminium filter
Livello di rumore:	82 dB(A)
Connessione:	Connettore a innesto a 4 pin

Fare clic sulla grafica per scaricarla.

Altri disegni CAD possono essere trovati sotto [Download del prodotto](#).

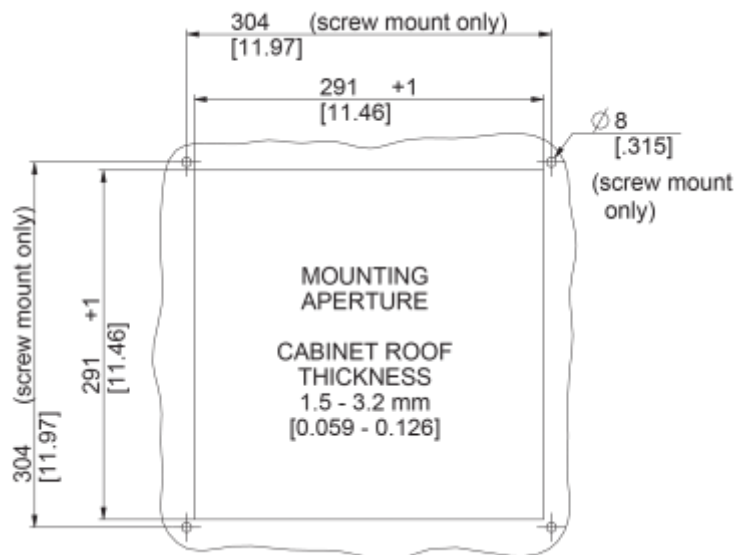
> [Panoramica del gruppo di prodotti SOLIVENT PRO - Filtri e ventilatori con filtri](#)

Grafico delle prestazioni:



click image to enlarge

Dimensioni:



click image to enlarge

Informazioni sull'ordine

Zolltarifnummer	84145915
EAN Nummer	5350604100893