

Ventilatore da tetto



Descrizione

Numero di ordine:	6064A4000
Produttore:	SOLIFLEX
Colore:	RAL 7035
Materiale della custodia:	Lamiera d'acciaio, verniciata a polvere
Classe di protezione IP (interna):	IP 54, Type 1, 12
Incluso:	G3 Filter
Opzionale:	Aluminium filter kit Temperature control thermostat Alarm thermostat
Certificazione:	CE, cURus

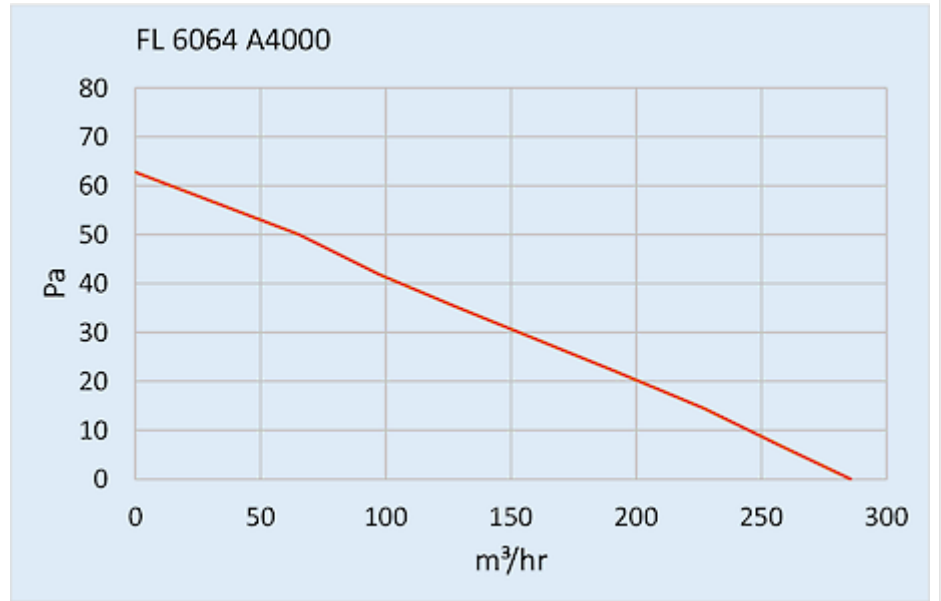
Dati tecnici

Intervallo operativo di temperatura:	-10°C - 55°C
Portata d'aria (sistema / senza ostacoli):	285 m ³ /hr
Flusso aria senza impedimenti:	275 m ³ /h
Pressione statica:	63 Pa
Montaggio:	montaggio sul tetto
Dimensione A x B x C (D+E):	147 x 457 x 457 mm
Peso:	7 kg
Ritaglia le dimensioni:	291 x 291 mm
Tensione / frequenza:	230 V ~ 50/60 Hz
Corrente nominale:	0.3 A
Potenza:	57 W
Grado di separazione:	85% - DIN 24185
Classe di filtro:	G3 (Aluminium optional)
Livello di rumore:	51 dB(A)
Connesione:	Connettore a innesto a 4 pin

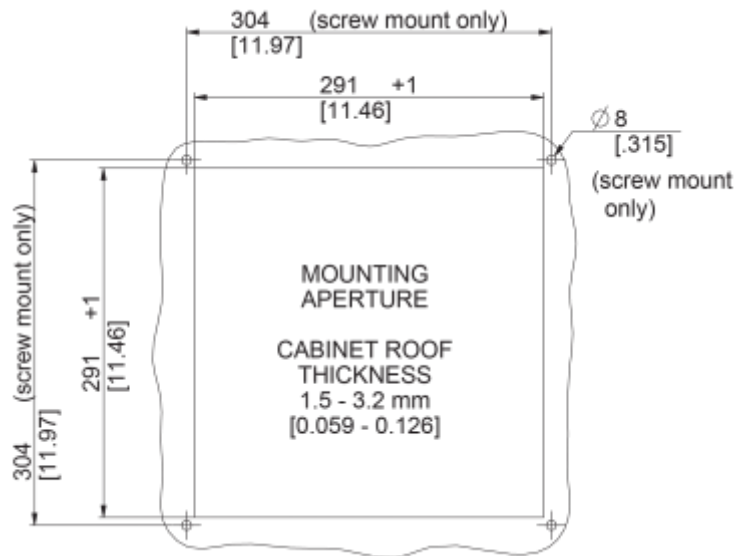
Fare clic sulla grafica per scaricarla.

Altri disegni CAD possono essere trovati sotto [Download del prodotto](#).

> [Panoramica del gruppo di prodotti SOLIFLEX - Filtri e ventilatori con filtri](#)

Grafico delle prestazioni:


click image to enlarge

Dimensioni dima foratura:


click image to enlarge

Informazioni sull'ordine

Zolltarifnummer	84145915
EAN Nummer	5350604100893