

Ventilatore con filtro



Descrizione

Numero di ordine:	4610D2000
Produttore:	SOLIFLEX
Colore:	RAL 7035
Materiale della custodia:	Plastica ABS
Classe di protezione IP (interna):	IP 54, Type 12, 3R
Opzionale:	Altri colori disponibili su richiesta
Certificazione:	CE, cURus, cULus, CSA

Accessori:



Coperture di protezioni FC 4000 300



Coperture di protezioni FC 4000 300 FDA



Termostato regolabile NO



Media filtrante

Dati tecnici

Intervallo operativo di temperatura:	-10°C - 55°C
Flusso aria senza impedimenti:	225 m ³ /h
Pressione statica:	99 Pa
Dimensione A x B x C (D+E):	250 x 250 x 124.2 mm
Peso:	1.4 kg
Ritaglia le dimensioni:	223 x 223 (+1.5) mm
Tensione / frequenza:	24 V DC
Corrente nominale:	0.71 A
Potenza:	17 W
Spessore della parete:	1.5 - 2.5 mm
Classe di filtro:	G3 secondo EN 779
Installazione:	Clip elastiche
Livello di rumore:	58 dB(A)

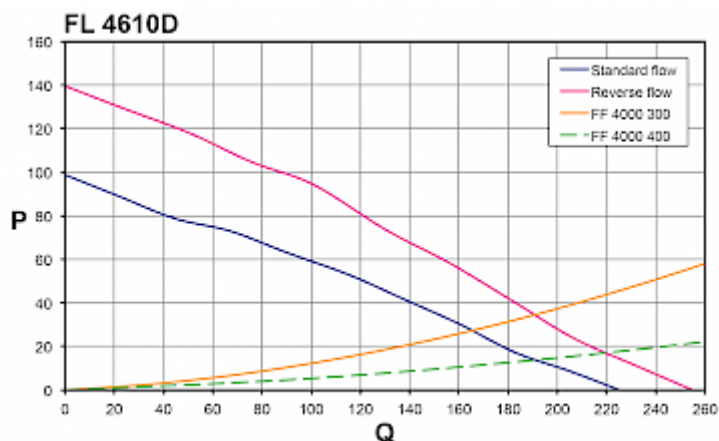
Fare clic sulla grafica per scaricarla.

Altri disegni CAD possono essere trovati sotto [Download del prodotto](#).

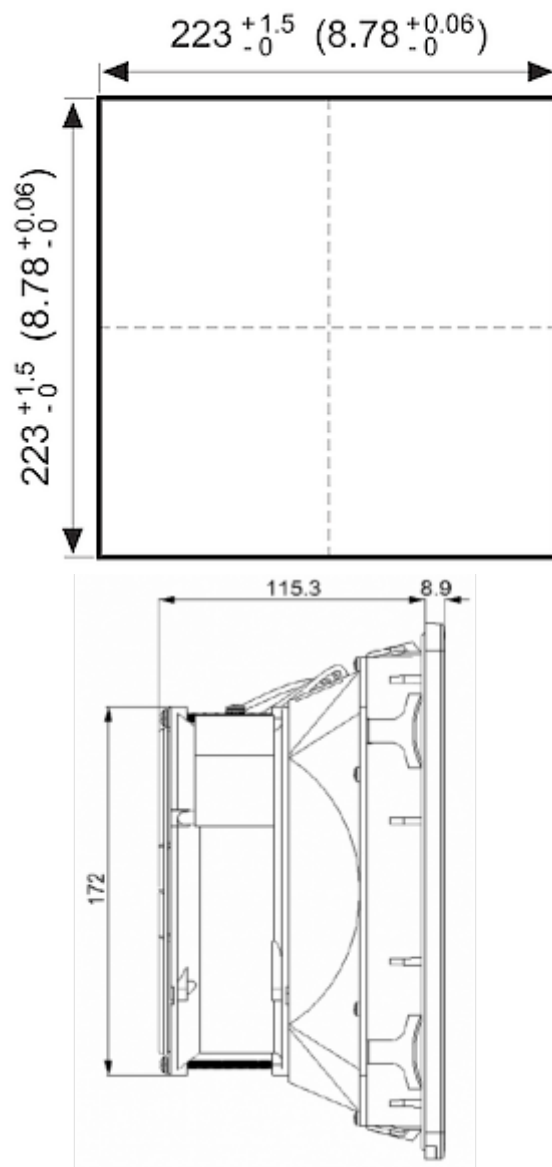
> [Panoramica del gruppo di prodotti SOLIFLEX - Filtri e ventilatori con filtri](#)

Flusso d'aria:

Q = Luftvolumenstrom [m³/Std.]
 P = Statischer Druck [Pa]



[click image to enlarge](#)

Dimensioni dima foratura:


[click image to enlarge](#)

Informazioni sull'ordine

IN RAL 9005	4610D2003
Tariffa doganale Taric	84145915
GTIN (EAN)	5350604100442