



Descrizione

Numero di ordine:	3100001
Materiale della custodia:	Plastica ABS
Classe di protezione IP (interna):	IP 65
Incluso:	2 x M4 viti, staffa di montaggio
Certificazione:	CE, cURus

Dati tecnici

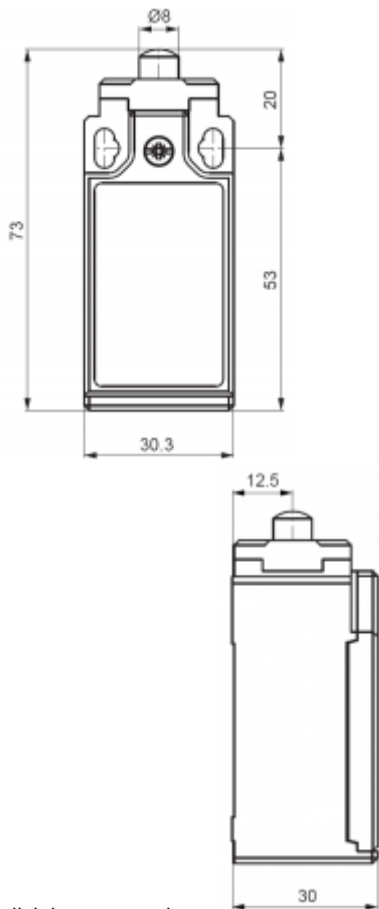
Intervallo operativo di temperatura:	-25°C - +70°C
Montaggio:	2 x M4 Schraube
Dimensione A x B x C (D+E):	73 x 30.3 x 30 mm
Tensione / frequenza:	24 - 400 V AC / 50-60 Hz 24 - 250 V DC
Corrente nominale:	AC: 10 - 1.8 A DC: 28 - 0.27 A
Connessione:	Schraubklemme für elektr. Verbindung und 1 Kabelanschluss für PG 13.5 Kabel

Fare clic sulla grafica per scaricarla.

Altri disegni CAD possono essere trovati sotto [Download del prodotto](#).

> [Panoramica del gruppo di prodotti ACCESSORI per condizionatori](#)

Flusso d'aria:



click image to enlarge
click image to enlarge

Informazioni sull'ordine

Tariffa doganale Taric

85381000

GTIN (EAN)

5350604010628