

## Scambiatore di calore aria-acqua



### Descrizione

<b>Numero di ordine:</b>	730621B001
<b>Produttore:</b>	SLIMLINE HEX
<b>Colore:</b>	RAL 7035
<b>Materiale della custodia:</b>	Lamiera d'acciaio, verniciata a polvere
<b>Classe di protezione IP (interna):</b>	IP 55 / Type 12, 3, 3R, 4, 4X
<b>Incluso:</b>	Controllo digitale / elettrovalvola
<b>Certificazione:</b>	CE, cURus, cULus

## Dati tecnici

**Capacità di raffreddamento A35A10 (200 l/h):** 700 W

**liquido di raffreddamento:** Acqua, oli leggeri o simili

**Intervallo operativo di temperatura:** 1°C - 60°C

**Portata d'aria (sistema / senza ostacoli):** 110 / 220 m<sup>3</sup>/h

**Montaggio:** Montaggio a parete / incasso

**Dimensione A x B x C (D+E):** 370 x 520 x 131 (37+94) mm

**Peso:** 7.5 kg

**Tensione / frequenza:** 380/415 V 50Hz 2~  
400/460 V 60Hz 2~

**Corrente di avviamento:** 1.0 A

**Corrente massima:** 0.25 A

**Massima energia:** 35 W

**Circuito dell'acqua in pressione:** 10 bar

**Connessioni acqua:** Rp 3/8" - filettatura interna (con raccordi opzionali per tubo diametro interno 10 mm)

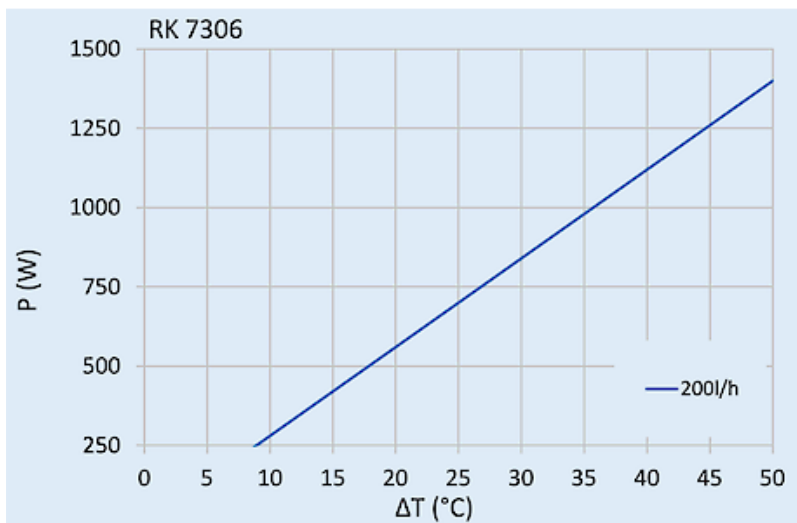
**Fusibile:** 1 A (T)

**Connessione:** Terminale a 5 poli per segnali  
terminale a 4 poli per alimentazione

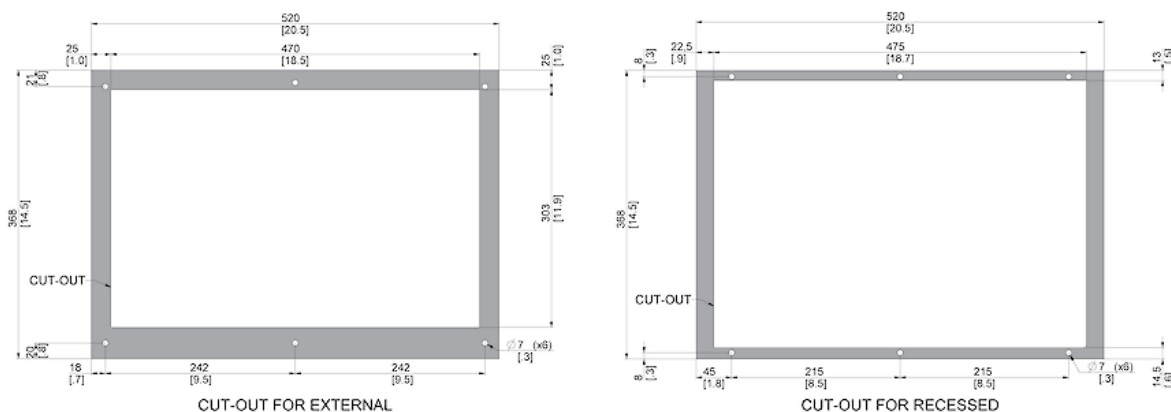
Fare clic sulla grafica per scaricarla.

Altri disegni CAD possono essere trovati sotto [Download del prodotto](#).

> [Panoramica del gruppo di prodotti SLIMLINE HEX - scambiatori di calore](#)

**Grafico delle prestazioni:**


click image to enlarge

**Dimensioni di foratura:**


click image to enlarge

## Informazioni sull'ordine

<b>Con la copertura in acciaio inox AISI 304 (V2A) art. nr.</b>	730621B62
<b>Dimensioni scatola</b>	460 x 620x x 182 mm
<b>Peso lordo</b>	9.5 kg
<b>Tariffa doganale Taric</b>	84158300