

Deumidificatore termoelettrico



Descrizione

Numero di ordine:	3039303
Produttore:	SOLIFLEX
Colore:	Nero
Materiale della custodia:	PC UL94V-0
Nota:	Use a class 2 power unit (UL)
Certificazione:	CE, cURus

Accessori:



Telaio di montaggio



Scarico condensa

Dati tecnici

Tasso condensazione 30°C / 80%rH.:25 ml/hr

Intervallo operativo di temperatura:0°C - 65°C

Montaggio: Semincasso, guida DIN, pavimento quadro elettrico
opzionale montaggio a parete con telaio di montaggio 1019305

Dimensione A x B x C (D+E): 176 x 136 x (72+61) mm

Peso: 1.8 kg

Dimensioni dell'apertura: 152 x 117.5 mm

Tensione / frequenza: 24 V CC

Corrente nominale: 2.1 A

Corrente di avviamento: 3.1 A

Corrente massima: 2.4 A

Potenza: 50 W

Massima energia: 58 W

Fusibile: 4 A (T)

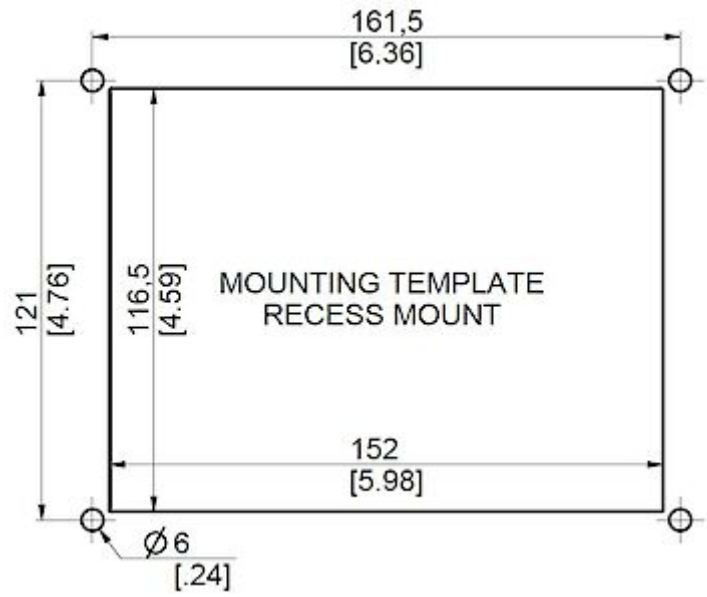
Connessione: Morsettiera di collegamento

Fare clic sulla grafica per scaricarla.

Altri disegni CAD possono essere trovati sotto [Download del prodotto](#).

> [Panoramica del gruppo di prodotti SOLIFLEX - Controlli termici / accessori](#)

Dimensioni dell'apertura:



[click image to enlarge](#)

Informazioni sull'ordine

Con pompa della condensa Cod. art.

3039309