

## Telaio di montaggio esterno per deumidificatoreTG 3039



### Descrizione

<b>Numero di ordine:</b>	1019305
<b>Produttore:</b>	SOLIFLEX
<b>Colore:</b>	Nero
<b>Materiale della custodia:</b>	PC UL94V-0
<b>Nota:</b>	Per deumidificatore termoelettrico 3039303
<b>Certificazione:</b>	CE, cURus

## Dati tecnici

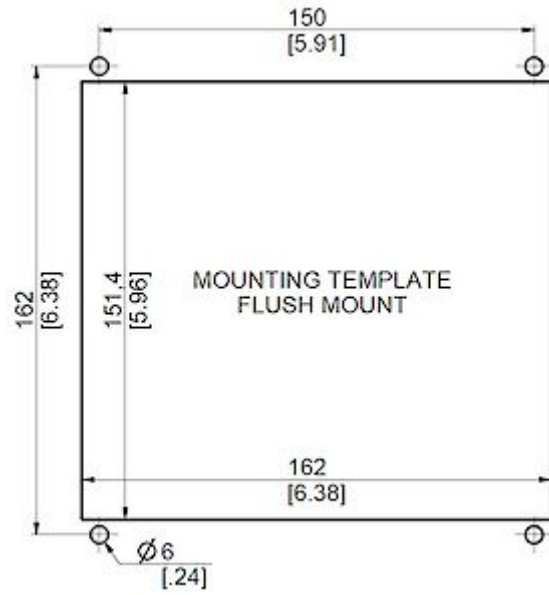
<b>Tasso condensazione 30°C / 80%rH.:</b>	25 ml/hr
<b>Intervallo operativo di temperatura:</b>	0°C - 65°C
<b>Montaggio:</b>	attacco a parete
<b>Tensione / frequenza:</b>	24 V CC
<b>Connesione:</b>	Morsettiera di collegamento

Fare clic sulla grafica per scaricarla.

Altri disegni CAD possono essere trovati sotto [Download del prodotto](#).

> [Panoramica del gruppo di prodotti SOLIFLEX - Controlli termici / accessori](#)

**Dimensioni dell'apertura:**



[click image to enlarge](#)