


Thermoelektrischer Verdunster mit Kondensatpumpe



Descrizione

Numero di ordine:	3039309
Produttore:	SOLIFLEX
Colore:	Nero
Materiale della custodia:	PC UL94V-0
Nota:	Con pompa condensa
Certificazione:	CE, cURus
Accessori:	 Scarico condensa

Dati tecnici

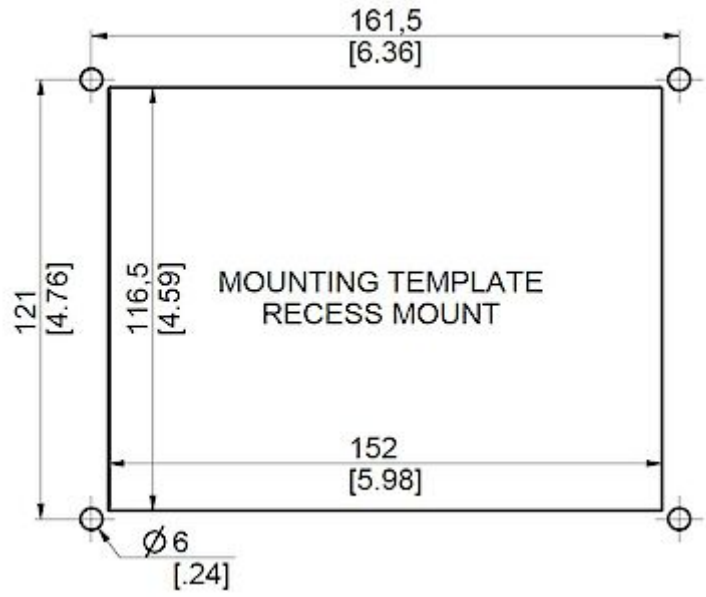
Tasso condensazione 30°C / 80%rH.:	25 ml/hr
Intervallo operativo di temperatura:	0°C - 65°C
Montaggio:	semi-incasso
Dimensione A x B x C (D+E):	176 x 136 x 148 mm
Peso:	2 kg
Ritaglia le dimensioni:	152 x 117.5 mm
Tensione / frequenza:	24 V CC
Corrente nominale:	2.1 A
Corrente di avviamento:	3.1 A
Corrente massima:	2.4 A
Potenza:	50 W
Massima energia:	58 W
Fusibile:	4 A (T)
Connessione:	Morsettiera di collegamento

Fare clic sulla grafica per scaricarla.

Altri disegni CAD possono essere trovati sotto [Download del prodotto](#).

> [Panoramica del gruppo di prodotti SOLIFLEX - Controlli termici / accessori](#)

Dimensioni dima foratura:



click image to enlarge