

## Termostato con temperatura predefinita



## Descrizione

|   |                            |
|---|----------------------------|
| <b>Numero di ordine:</b>                  | 301030                     |
| <b>Produttore:</b>                        | SOLIFLEX                   |
| <b>Colore:</b>                            | Grigio RAL 7011            |
| <b>Materiale della custodia:</b>          | Plastica PC                |
| <b>Classe di protezione IP (interna):</b> | IP 20                      |
| <b>Nota:</b>                              | Hyst.10±2K / Sw.Pt.tol ±2K |
| <b>Certificazione:</b>                    | CE, cURus                  |
| <b>Numero file UL:</b>                    | E358385                    |

## Dati tecnici

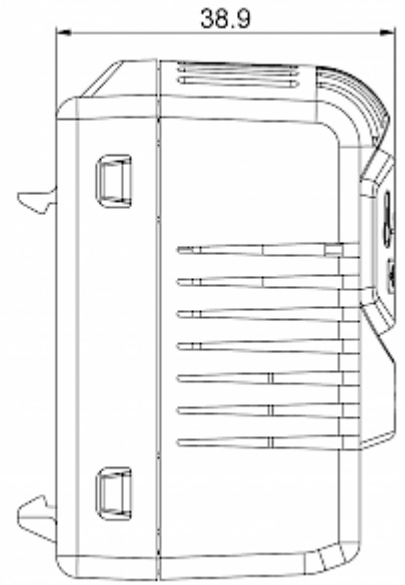
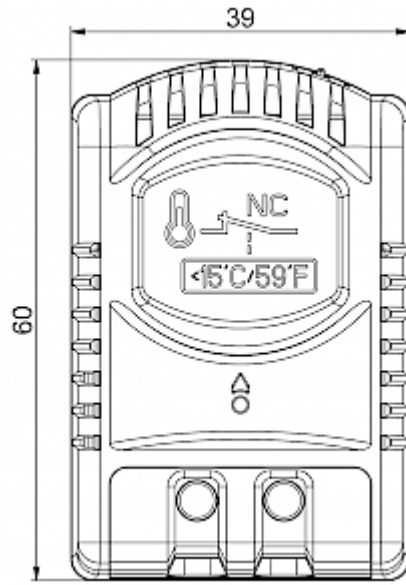
|   |  |
|---|--|
| <b>Intervallo operativo di temperatura:</b> | -40°C - 80°C   |
| <b>Gamma di impostazione:</b>               | ON 35°C/95°F - OFF 25°C/77°F   |
| <b>Montaggio:</b>                           | Guida DIN 35 mm  |
| <b>Dimensione A x B x C (D+E):</b>          | 60 x 39 x 38.9 mm  |
| <b>Peso:</b>                                | ~ 50 g   |
| <b>Tensione / frequenza:</b>                | max. 250 V AC 16 A(res) / 10 A(ind)<br>max. 72 V DC max. 30 W  |
| <b>Vita lavorativa:</b>                     | 30.000 cicli   |
| <b>Connessione:</b>                         | Morsetto a 2 poli, coppia di serraggio 0,5 Nm max.<br>Cavo rigido da 2,5 mm <sup>2</sup> , cavo intrecciato da 1,5 mm <sup>2</sup> |

Fare clic sulla grafica per scaricarla.

Altri disegni CAD possono essere trovati sotto [Download del prodotto](#).

> [Panoramica del gruppo di prodotti SOLIFLEX - Controlli termici / accessori](#)

**Dimensioni dima  
foratura:**



[click image to enlarge](#)

## Informazioni sull'ordine

|                               |               |
|-------------------------------|---------------|
| <b>Tariffa doganale Taric</b> | 90321089      |
| <b>GTIN (EAN)</b>             | 5350604010062 |