

## Termostato in scambio con feedback termico



## Descrizione

<b>Numero di ordine:</b>	301320
<b>Produttore:</b>	SOLIFLEX
<b>Colore:</b>	Grigio (RAL 7011)
<b>Materiale della custodia:</b>	Plastica PC
<b>Classe di protezione IP (interna):</b>	IP 20
<b>Nota:</b>	Hyst. 4-7K/1K / Sw.Pt.tol $\pm 3K$
<b>Certificazione:</b>	CE, cURus
<b>Numero file UL:</b>	E358385

## Dati tecnici

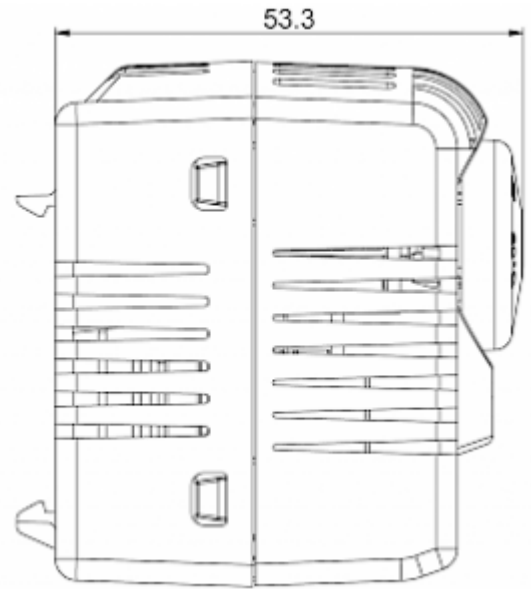
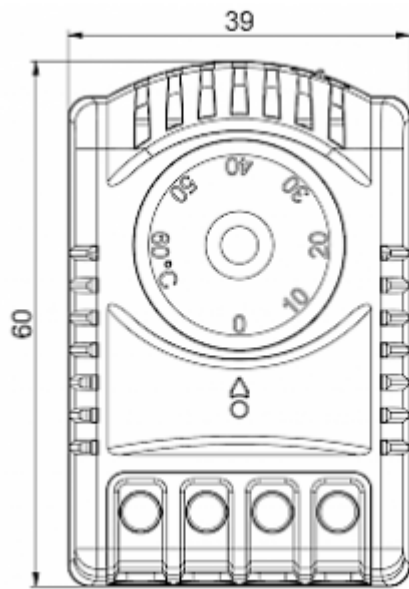
<b>Intervallo operativo di temperatura:</b>	0°C - 60°C
<b>Gamma di impostazione:</b>	0°C - 60°C
<b>Montaggio:</b>	Guida DIN 35 mm
<b>Dimensione A x B x C (D+E):</b>	60 x 39 x 53.3 mm
<b>Peso:</b>	64 g
<b>Tensione / frequenza:</b>	AC:250V/10A(res)/2A(ind) DC:72V/30W UL: max.250 VAC NC/NO: 10/5 A (res)
<b>Vita lavorativa:</b>	100,000 Std.
<b>Connessione:</b>	Morsetto a 4 poli, coppia di serraggio 0,5 Nm max. Cavo rigido da 2,5 mm <sup>2</sup> , cavo intrecciato da 1,5 mm <sup>2</sup>

Fare clic sulla grafica per scaricarla.

Altri disegni CAD possono essere trovati sotto [Download del prodotto](#).

> [Panoramica del gruppo di prodotti SOLIFLEX - Controlli termici / accessori](#)

**Dimensioni  
dima  
foratura:**



[click image to enlarge](#)

## Informazioni sull'ordine

<b>Tariffa doganale Taric</b>	90321089
<b>GTIN (EAN)</b>	5350604010383