

## Riscaldatore PTC



## Descrizione

<b>Numero di ordine:</b>	501150
<b>Produttore:</b>	SOLIFLEX
<b>Colore:</b>	nero
<b>Materiale della custodia:</b>	Plastica PC
<b>Nota:</b>	Resistenza PTC autoregolante
<b>Certificazione:</b>	CE, cURus
<b>Accessori:</b>	 <a href="#">Termostato regolabile NC</a>

## Dati tecnici

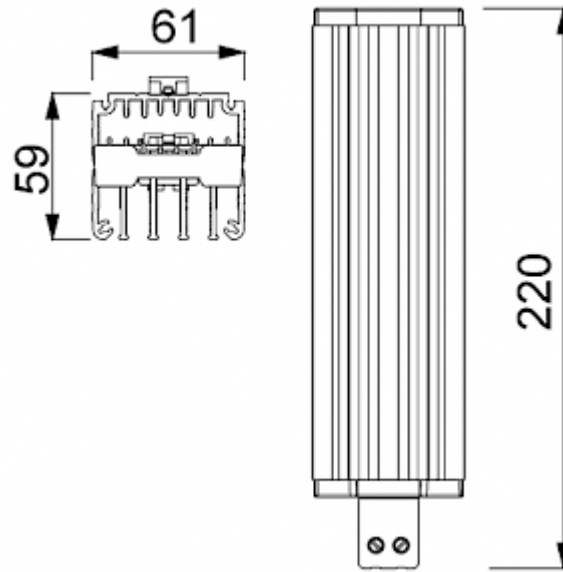
<b>Potenza di riscaldamento a 10°C:</b>	150 W
<b>Intervallo operativo di temperatura:</b>	-45°C - 70°C
<b>Montaggio:</b>	Guida DIN 35 mm
<b>Dimensione A x B x C (D+E):</b>	220 x 59 x 61 mm
<b>Peso:</b>	0.66 kg
<b>Tensione / frequenza:</b>	120-240 V AC/DC ~ 50/60 Hz
<b>Corrente massima:</b>	9.5 A
<b>Connessione:</b>	Morsetto a vite a 2 vie per conduttori flessibili o estremità di cavi rigidi 2,5 mm <sup>2</sup>

Fare clic sulla grafica per scaricarla.

Altri disegni CAD possono essere trovati sotto [Download del prodotto](#).

> [Panoramica del gruppo di prodotti SOLIFLEX - Riscaldatori per quadri elettrici](#)

**Dimensioni dima foratura:**



[click image to enlarge](#)

## Informazioni sull'ordine

**Tariffa doganale Taric**

85162999

---