

## Doppio termostato regolabile



## Descrizione

<b>Numero di ordine:</b>	301221
<b>Produttore:</b>	SOLIFLEX
<b>Colore:</b>	Grigio (RAL 7011)
<b>Materiale della custodia:</b>	Plastica PC
<b>Classe di protezione IP (interna):</b>	IP 20
<b>Nota:</b>	Hyst. 7±3K / Sw.Pt.tol ±4K
<b>Certificazione:</b>	CE, cURus
<b>Numero file UL:</b>	E358385

## Dati tecnici

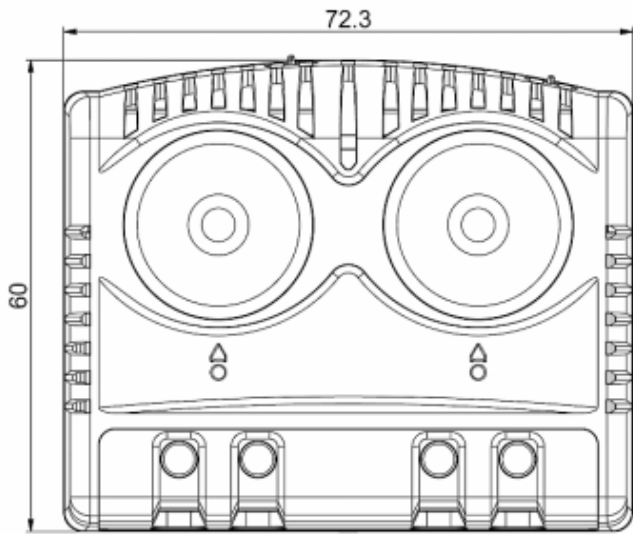
<b>Intervallo operativo di temperatura:</b>	-40°F - 176°F
<b>Gamma di impostazione:</b>	14°F - 176°F
<b>Montaggio:</b>	Guida DIN 35 mm
<b>Dimensione A x B x C (D+E):</b>	60 x 72.3 x 42.4 mm
<b>Peso:</b>	~110 g
<b>Tensione / frequenza:</b>	max. 250 V AC 16 A(res) / 2 A(ind) max. 72 V DC max. 30 W
<b>Vita lavorativa:</b>	100,000 Std.
<b>Connessione:</b>	Morsetto a 2 poli, coppia di serraggio 0,5 Nm max. Cavo rigido da 2,5 mm <sup>2</sup> , cavo intrecciato da 1,5 mm <sup>2</sup>

Fare clic sulla grafica per scaricarla.

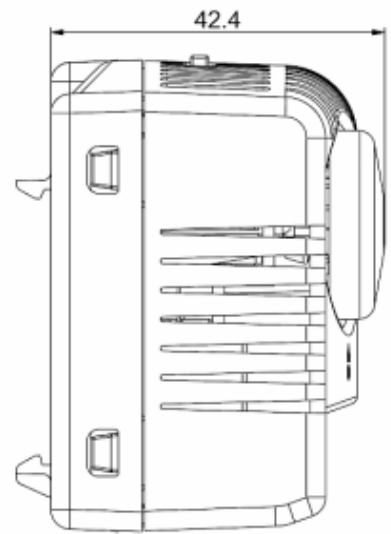
Altri disegni CAD possono essere trovati sotto [Download del prodotto](#).

> [Panoramica del gruppo di prodotti SOLIFLEX - Controlli termici / accessori](#)

**Dimensioni  
dima  
foratura:**



[click image to enlarge](#)



## Informazioni sull'ordine

**Tariffa doganale Taric**

90321089

**GTIN (EAN)**

5350604010307