

Lampada LED 400 Lm



Descrizione

Numero di ordine:	400000
Produttore:	STRIPLITE
Colore:	Parte superiore trasparente / parte inferiore blu
Materiale della custodia:	Plastica PC
Classe di protezione IP (interna):	IP 20
Incluso:	Rilevatore di movimento con tempo di spegnimento di 5 minuti, accessori di montaggio
Nota:	class II Energy class G
Certificazione:	CE, cURus

Accessori:



Connettore femmina



Connettore



Cavo di collegamento arancione



Cavo di collegamento con contatto porta 3 m



Cavo di collegamento arancione 0,5 m



Cavo di collegamento arancione da 1 m



Clip per guida DIN

Dati tecnici

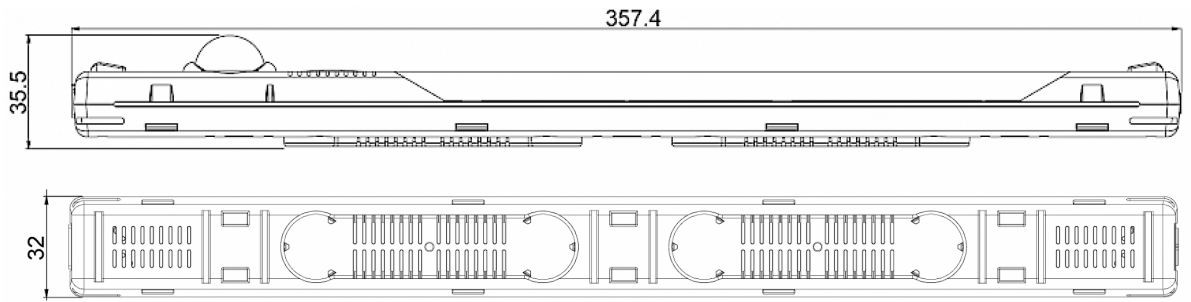
Intervallo operativo di temperatura:	-30°C - 70°C UL max temp: 60°C
Montaggio:	Magneti / clip
Dimensione A x B x C (D+E):	357.4 x 32 x 35.5 mm
Peso:	140 gr.
Tensione / frequenza:	24-265 V DC/AC ~ 0/50/60 Hz
Potenza:	4 Watt
Lampada:	LED, 7400K
Luminosità:	400 Lm
Vita lavorativa:	50,000 ore @ 20°C
Connessione:	Connettori

Fare clic sulla grafica per scaricarla.

Altri disegni CAD possono essere trovati sotto [Download del prodotto](#).

> [Panoramica del gruppo di prodotti STRIPLITE - Lampade LED per quadri elettrici](#)

**Dimensioni
dima
foratura:**



[click image to enlarge](#)

Informazioni sull'ordine

Tariffa doganale Taric

94054231
