

## Ventilatore con filtro



## Descrizione

<b>Numero di ordine:</b>	4883A9003
<b>Produttore:</b>	SOLIFLEX
<b>Colore:</b>	RAL 9005
<b>Materiale della custodia:</b>	Plastica ABS
<b>Classe di protezione IP (interna):</b>	IP 54, Type 12
<b>Certificazione:</b>	CE, cURus, cULus
<b>Numero file UL:</b>	E498756

### Accessori:



## Dati tecnici

<b>Intervallo operativo di temperatura:</b>	-10°C - +70°C
<b>Flusso aria senza impedimenti:</b>	820 m <sup>3</sup> /h - 930 m <sup>3</sup> /h
<b>Dimensione A x B x C (D+E):</b>	325 x 325 x 158.5 mm
<b>Peso:</b>	4.25 kg
<b>Ritaglia le dimensioni:</b>	291 x 291 (+1.5) mm
<b>Tensione / frequenza:</b>	400/460 V ~ 50/60 Hz
<b>Corrente nominale:</b>	0.20 A / 0.24 A
<b>Potenza:</b>	110 / 145 W
<b>Spessore della parete:</b>	1.5 - 2.5 mm
<b>Classe di filtro:</b>	G3 gemäß EN 779
<b>Installazione:</b>	Elastische Klips oder 4 selbstschneidende Schrauben
<b>Livello di rumore:</b>	66 dB(A) @ 50 Hz 69.2 dB(A) @ 60 Hz

Fare clic sulla grafica per scaricarla.

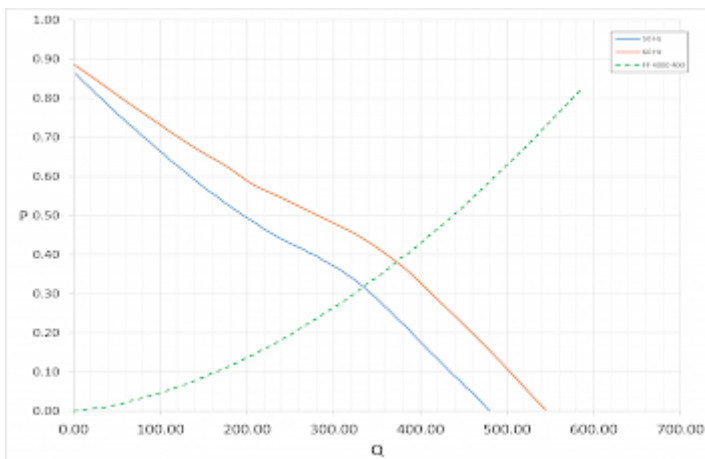
Altri disegni CAD possono essere trovati sotto [Download del prodotto](#).

> [Panoramica del gruppo di prodotti SOLIFLEX - Filtri e ventilatori con filtri](#)

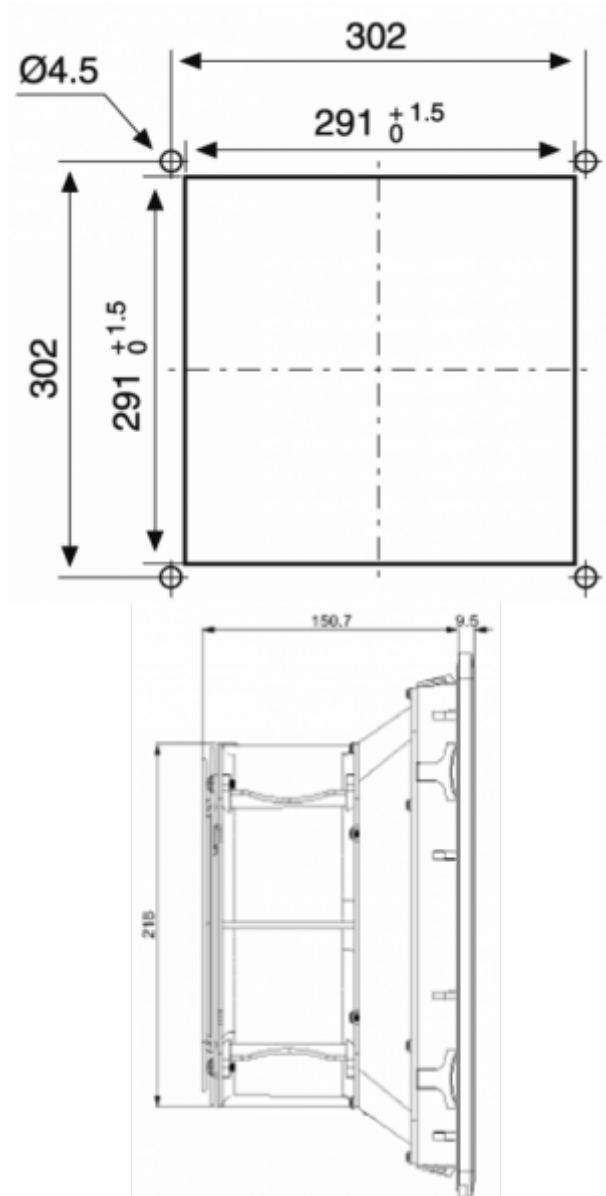
**Flusso d'aria:**

Q = Luftvolumenstrom [cbm]

P = Statischer Druck [inH2O]



click image to enlarge

**Dimensioni dima foratura:**


click image to enlarge

## Informazioni sull'ordine

**Tariffa doganale Taric**

84145915

**GTIN (EAN)**

5350604100848