

Riscaldatore PTC con ventilatore



Descrizione

| | |
|---|--|
| Numero di ordine: | 503251 |
| Produttore: | SOLIFLEX |
| Colore: | argento |
| Materiale della custodia: | Alluminio |
| Classe di protezione IP (interna): | IP 20 |
| Nota: | Resistenza PTC autoregolante |
| Certificazione: | CE, cURus |
| Accessori: |  Termostato regolabile NC |

Dati tecnici

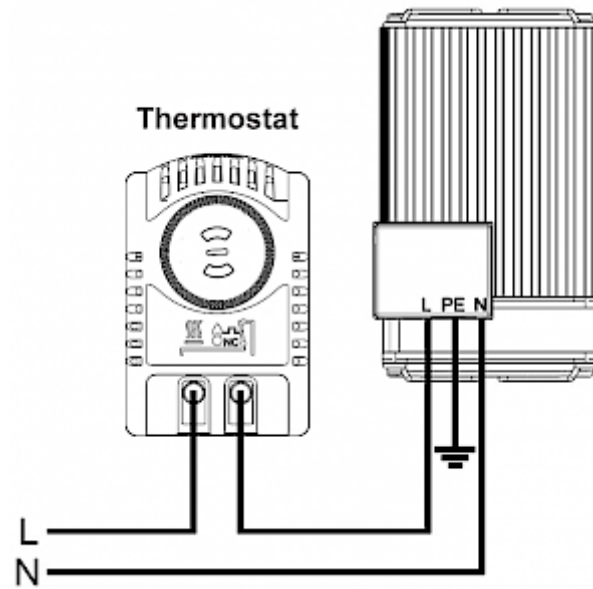
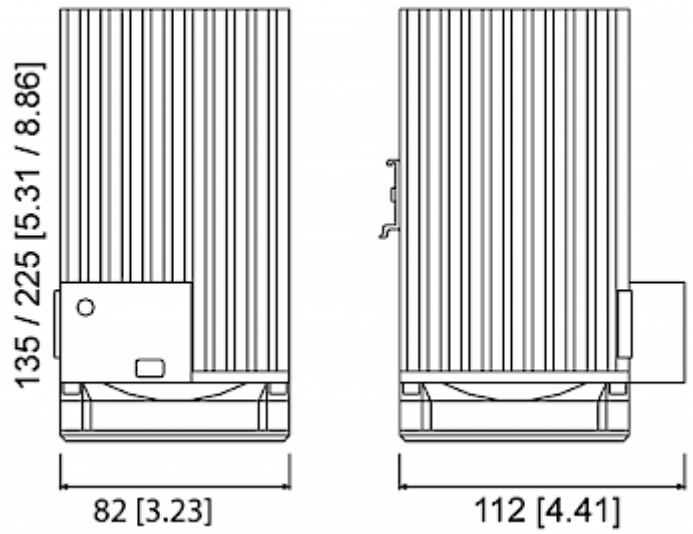
| | |
|---|--|
| Potenza di riscaldamento a 10°C: | 250 W |
| Intervallo operativo di temperatura: | -25°C - 70°C |
| Montaggio: | Guida DIN 35 mm |
| Dimensione A x B x C (D+E): | 135 x 82 x 112 mm |
| Peso: | 0.88 kg |
| Tensione / frequenza: | 120 V ~ 50/60 Hz |
| Corrente massima: | 2.4 A |
| Flusso d'aria del ventilatore, ca.: | 35 m ³ /h |
| Connessione: | Morsetto a vite a 3 vie per fili intrecciati o estremità rigide di cavo 2,5 mm ² |

Fare clic sulla grafica per scaricarla.

Altri disegni CAD possono essere trovati sotto [Download del prodotto](#).

> [Panoramica del gruppo di prodotti SOLIFLEX - Riscaldatori per quadri elettrici](#)

Dimensioni dima foratura:



[click image to enlarge](#)

Informazioni sull'ordine

| | |
|-------------------------------|---------------|
| Tariffa doganale Taric | 85162999 |
| GTIN (EAN) | 5350604020115 |