


## Riscaldatore PTC con ventilatore



### Descrizione

<b>Numero di ordine:</b>	503501
<b>Produttore:</b>	SOLIFLEX
<b>Colore:</b>	argento
<b>Materiale della custodia:</b>	Alluminio
<b>Classe di protezione IP (interna):</b>	IP 20
<b>Nota:</b>	Resistenza PTC autoregolante
<b>Certificazione:</b>	CE, cURus
<b>Accessori:</b>	 <a href="#">Termostato regolabile NC</a>

## Dati tecnici

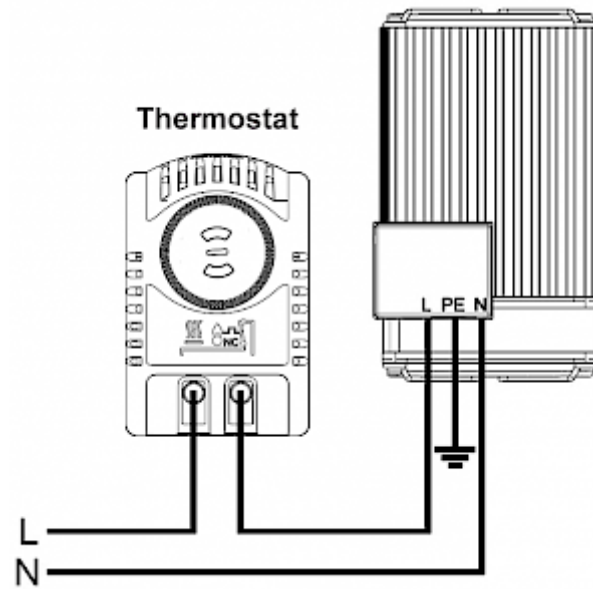
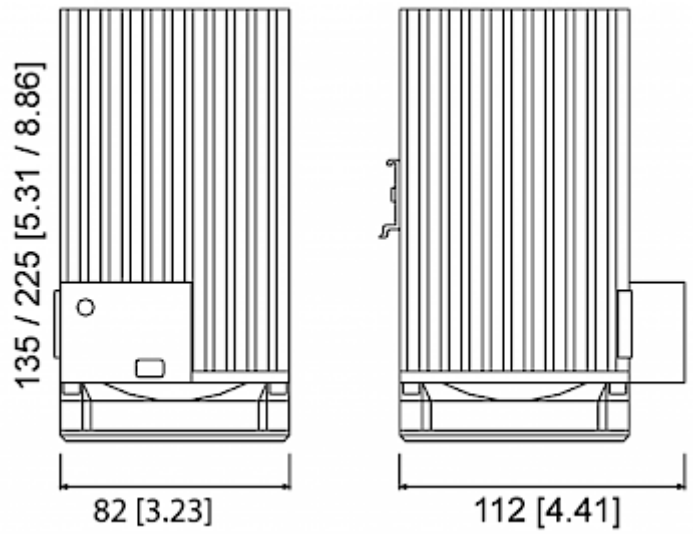
<b>Potenza di riscaldamento a 10°C:</b>	500 W
<b>Intervallo operativo di temperatura:</b>	-25°C - 70°C
<b>Montaggio:</b>	Guida DIN 35 mm
<b>Dimensione A x B x C (D+E):</b>	165 x 82 x 112 mm
<b>Peso:</b>	0.97 kg
<b>Tensione / frequenza:</b>	120 V ~ 50/60 Hz
<b>Corrente massima:</b>	4.8 A
<b>Flusso d'aria del ventilatore, ca.:</b>	35 m <sup>3</sup> /h
<b>Connessione:</b>	Morsetto a vite a 3 vie per fili intrecciati o estremità rigide di cavo 2,5 mm <sup>2</sup>

Fare clic sulla grafica per scaricarla.

Altri disegni CAD possono essere trovati sotto [Download del prodotto](#).

> [Panoramica del gruppo di prodotti SOLIFLEX - Riscaldatori per quadri elettrici](#)

**Dimensioni dima foratura:**



[click image to enlarge](#)

## Informazioni sull'ordine

**Tariffa doganale Taric**

85162999

**GTIN (EAN)**

5350604020153