

## Lampada LED 700 Lm



### Descrizione

<b>Numero di ordine:</b>	400076
<b>Produttore:</b>	STRIPLITE
<b>Colore:</b>	Parte superiore trasparente / parte inferiore blu
<b>Materiale della custodia:</b>	Plastica PC
<b>Classe di protezione IP (interna):</b>	IP 20
<b>Incluso:</b>	Rilevatore di movimento con tempo di spegnimento di 5 minuti, accessori di montaggio
<b>Nota:</b>	class II Energy class F
<b>Certificazione:</b>	CE

**Accessori:**



Connettore femmina



Connettore



Cavo di collegamento arancione



Cavo di collegamento con contatto porta 3 m



Cavo di collegamento arancione 0,5 m



Cavo di collegamento arancione da 1 m



Clip per guida DIN

## Dati tecnici

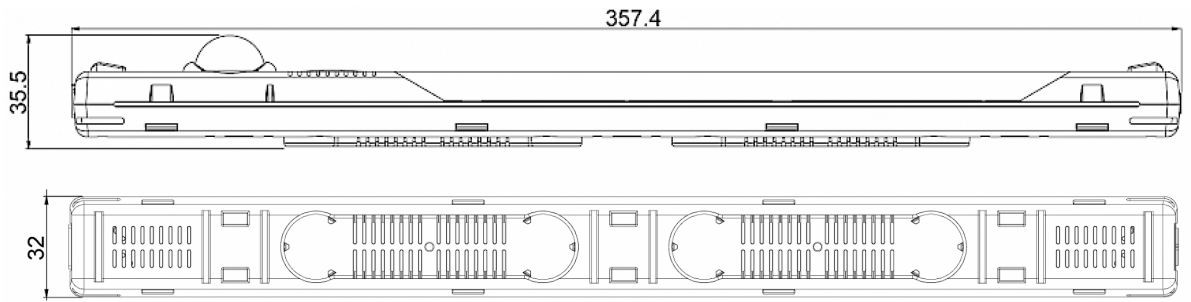
<b>Intervallo operativo di temperatura:</b>	-30°C - 70°C UL max temp: 60°C
<b>Montaggio:</b>	Magneti / clip
<b>Dimensione A x B x C (D+E):</b>	357.4 x 32 x 35.5 mm
<b>Peso:</b>	140 gr.
<b>Tensione / frequenza:</b>	120-230 V ~ 50/60 Hz
<b>Potenza:</b>	8 Watt
<b>Lampada:</b>	LED, 6500K
<b>Luminosità:</b>	700 lm
<b>Vita lavorativa:</b>	60,000 Std. @ 20°C
<b>Connessione:</b>	Connettori

Fare clic sulla grafica per scaricarla.

Altri disegni CAD possono essere trovati sotto [Download del prodotto](#).

> [Panoramica del gruppo di prodotti STRIPLITE - Lampade LED per quadri elettrici](#)

**Dimensioni  
dima  
foratura:**



[click image to enlarge](#)

## Informazioni sull'ordine

**Tariffa doganale Taric**

94054231

---