

Ventilatore con filtro SF 4711 - 120V



Descrizione

Numero di ordine: 4711122001

Produttore: SOLIVENT PRO

Colore: RAL 7035

Materiale della custodia: Plastica PC

Classe di protezione IP (EN 60 529): IP 54

Tipo UL (UL 50E): 12

Certificazione: CE, cURus, cULus

Numero file UL: E498756

Accessori:



[Coperture di protezioni FC 4000 000](#)



[Coperture di protezioni FC 4000 000 FDA](#)



[Termostato 301050](#)

Dati tecnici

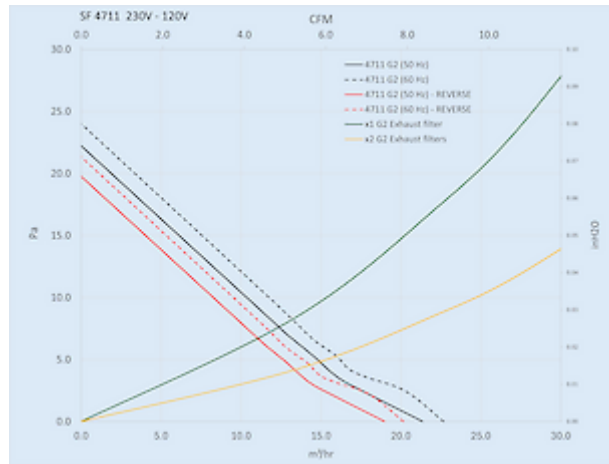
Flusso aria senza impedimenti IP 54:	21 / 23 m ³ /hr
Flusso d'aria con filtro di scarico IP 54:	12 / 13 m ³ /hr
Flusso d'aria con 2 filtri di scarico IP 54:	17 / 18 m ³ /hr
Intervallo operativo di temperatura:	-10°C - 60°C
Intervallo di temperatura di conservazione:	-40°C - 70°C
Montaggio:	Montaggio a parete
Dimensione A x B x C (D+E):	115.5 x 115.5 x 80.6 (11.6+69) mm
Peso:	0.3 kg
Dimensioni dell'apertura:	92 x 92 mm
Tensione / frequenza:	120 V ~ 50/60 Hz
Corrente nominale:	0.22 / 0.21 A
Potenza:	3.2 / 3.3 W
Livello di rumore:	32 dB(A)
Fusibile:	1 A (T)
Connessione:	Morsetto a fascetta

Fare clic sulla grafica per scaricarla.

Altri disegni CAD possono essere trovati sotto [Download del prodotto](#).

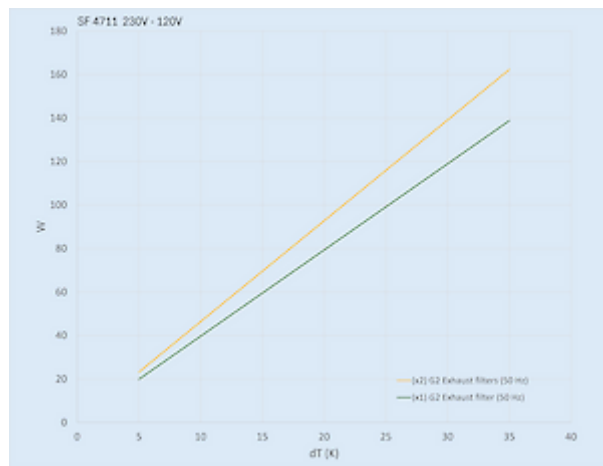
> [Panoramica del gruppo di prodotti SOLIVENT PRO - Filtri e ventilatori con filtri](#)

Flusso d'aria:



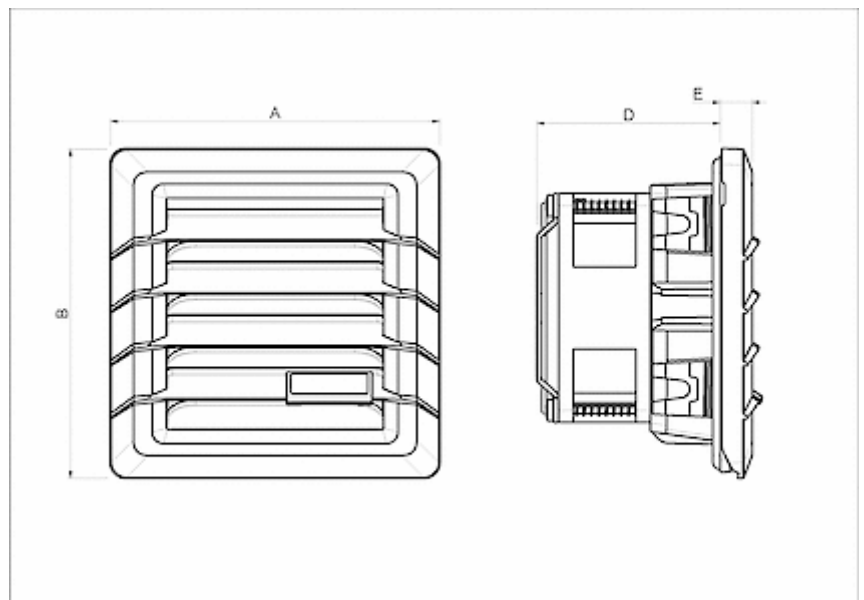
click image to enlarge

Capacità di raffreddamento:



click image to enlarge

Dimensioni dell'apertura:



click image to enlarge

Informazioni sull'ordine

Numero di ordine	IP classe	Tipo UL	RAL colore	Direzione aria ¹⁾	Flusso d'aria (m ³ /h) ²⁾	Flusso d'aria con filtro di scarico (m ³ /h)
4711122001	54	12 / 3R	RAL 7035	B	21 / 23 m ³ /hr	12 / 13 m ³ /hr
4711122003	54	12 / 3R	RAL 9005	B	21 / 23 m ³ /hr	12 / 13 m ³ /hr
471112R2001	54	12 / 3R	RAL 7035	S	19 / 20 m ³ /hr	N/A
471112R2003	54	12 / 3R	RAL 9005	S	19 / 20 m ³ /hr	N/A

¹⁾ B = Soffiaggio - dall'esterno nel quadro elettrico (versione standard)
 S = Aspirazione - aspirazione dal quadro elettrico (su richiesta)

²⁾ senza impedimenti 50/60 Hz