

## Ventilatore con filtro SF 4711 - 24V



### Descrizione

<b>Numero di ordine:</b>	4711322001
<b>Produttore:</b>	SOLIVENT PRO
<b>Colore:</b>	RAL 7035
<b>Materiale della custodia:</b>	Plastica PC
<b>Classe di protezione IP (EN 60 529):</b>	IP 54
<b>Tipo UL (UL 50E):</b>	12
<b>Certificazione:</b>	CE, cURus, cULus
<b>Numero file UL:</b>	E498756

#### Accessori:



[Coperture di protezioni FC 4000 000](#)



[Coperture di protezioni FC 4000 000 FDA](#)

## Dati tecnici

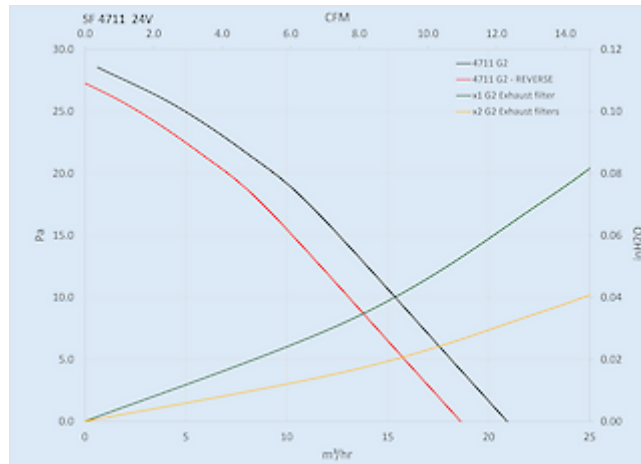
<b>Flusso aria senza impedimenti IP 54:</b>	21 m <sup>3</sup> /hr
<b>Flusso d'aria con filtro di scarico IP 54:</b>	15 m <sup>3</sup> /hr
<b>Flusso d'aria con 2 filtri di scarico IP 54:</b>	16 m <sup>3</sup> /hr
<b>Intervallo operativo di temperatura:</b>	-10°C - 60°C
<b>Intervallo di temperatura di conservazione:</b>	-40°C - 70°C
<b>Montaggio:</b>	Montaggio a parete
<b>Dimensione A x B x C (D+E):</b>	115.5 x 115.5 x 80.6 (11.6+69) mm
<b>Dimensioni dell'apertura:</b>	92 x 92 mm
<b>Tensione / frequenza:</b>	24 V DC
<b>Corrente nominale:</b>	0.6 A
<b>Potenza:</b>	14.4 W
<b>Livello di rumore:</b>	56 dB(A)
<b>Fusibile:</b>	1 A (T)
<b>Connesione:</b>	Morsetto a fascetta

Fare clic sulla grafica per scaricarla.

Altri disegni CAD possono essere trovati sotto [Download del prodotto](#).

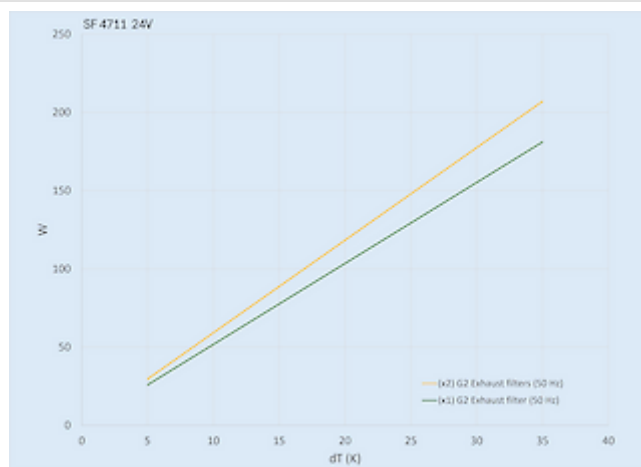
> [Panoramica del gruppo di prodotti SOLIVENT PRO - Filtri e ventilatori con filtri](#)

**Flusso d'aria:**



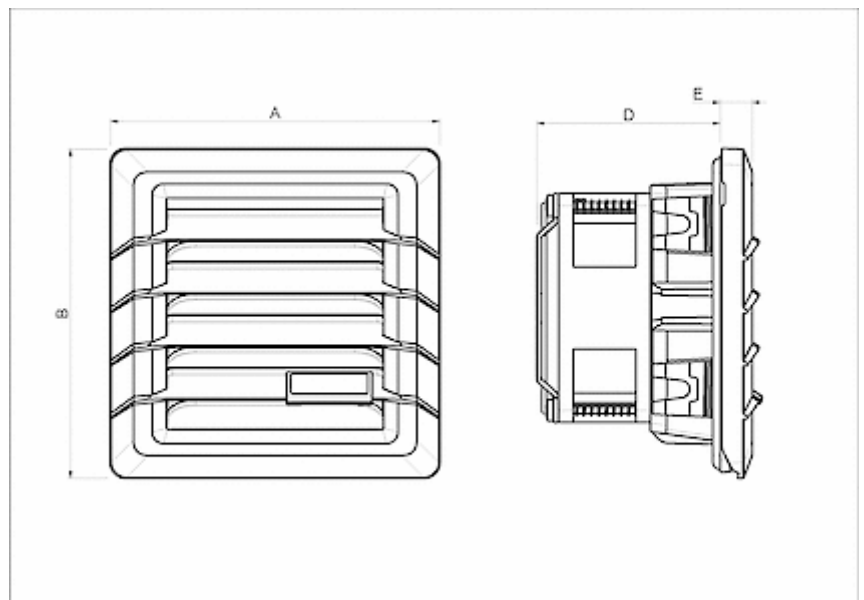
click image to enlarge

**Capacità di raffreddamento:**



click image to enlarge

**Dimensioni dell'apertura:**



click image to enlarge

## Informazioni sull'ordine

Numero di ordine	IP classe	Tipo UL	RAL colore	Direzione aria <sup>1)</sup>	Flusso d'aria (m <sup>3</sup> /h) <sup>2)</sup>	Flusso d'aria con filtro di scarico (m <sup>3</sup> /h)
4711322001	54	12 / 3R	RAL 7035	B	21 m <sup>3</sup> /hr	15 m <sup>3</sup> /hr
4711322003	54	12 / 3R	RAL 9005	B	21 m <sup>3</sup> /hr	15 m <sup>3</sup> /hr
471132R2001	54	12 / 3R	RAL 7035	S	19 m <sup>3</sup> /hr	N/A
471132R2003	54	12 / 3R	RAL 9005	S	19 m <sup>3</sup> /hr	N/A

<sup>1)</sup> B = Soffiaggio - dall'esterno nel quadro elettrico (versione standard)

S = Aspirazione - aspirazione dal quadro elettrico (su richiesta)

<sup>2)</sup> senza impedimenti 50/60 Hz