

Ventilatore con filtro SF 4714 - 230V



Descrizione

Numero di ordine:	4714022201
Produttore:	SOLIVENT PRO
Colore:	RAL 7035
Materiale della custodia:	Plastica PC
Classe di protezione IP (EN 60 529):	IP 54
Tipo UL (UL 50E):	12
Nota:	IP 55 con filtro O3 (vedi manuale)
Certificazione:	CE, cURus, cULus
Numero file UL:	E498756

Accessori:



Coperture di protezioni FC 4000 100



Coperture di protezioni FC 4000 100 FDA



Termostato 301050

Dati tecnici

Flusso aria senza impedimenti IP 54:	44 / 47 m ³ /hr
Flusso d'aria con filtro di scarico IP 54:	31 / 34 m ³ /hr
Intervallo operativo di temperatura:	-10°C - 60°C
Intervallo di temperatura di conservazione:	-40°C - 70°C
Montaggio:	Montaggio a parete
Dimensione A x B x C (D+E):	147.5 x 147.5 x 82.6 (11.6+71) mm
Peso:	0.9 kg
Dimensioni dell'apertura:	124 x 124 mm
Tensione / frequenza:	230 V ~ 50/60 Hz
Corrente nominale:	0.17 / 0.17 A
Potenza:	20 / 17 W
Livello di rumore:	46 dB(A)
Fusibile:	1 A (T)
Connesione:	Molla a ganascia

Fare clic sulla grafica per scaricarla.

Altri disegni CAD possono essere trovati sotto [Download del prodotto](#).

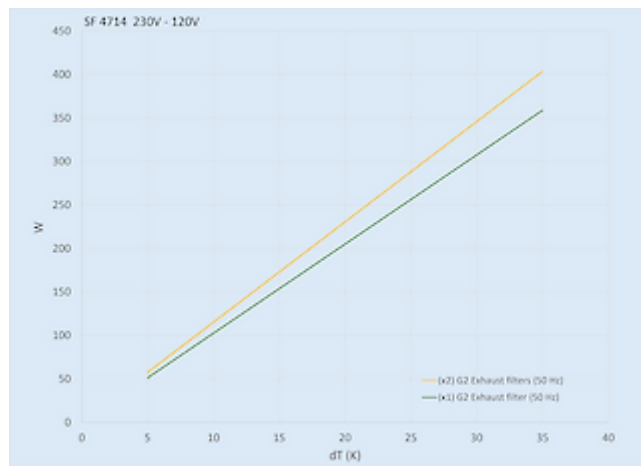
> [Panoramica del gruppo di prodotti SOLIVENT PRO - Filtri e ventilatori con filtri](#)

Flusso d'aria:



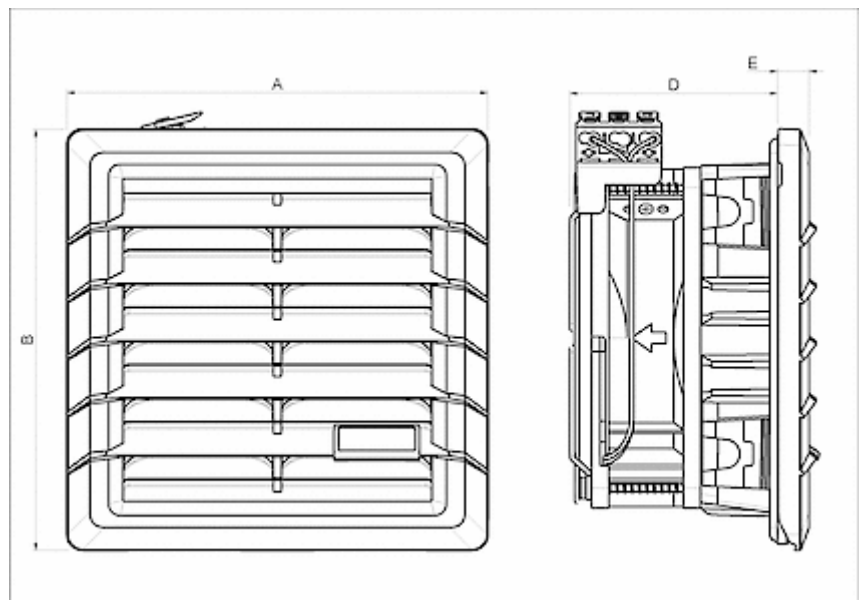
click image to enlarge

Capacità di raffreddamento:



click image to enlarge

Dimensioni dell'apertura:



click image to enlarge

Informazioni sull'ordine

Numero di ordine	IP classe	Tipo UL	RAL colore	Direzione aria ¹⁾	Flusso d'aria (m ³ /h) ²⁾	Flusso d'aria con filtro di scarico (m ³ /h)
4714022203	54	12 / 3R	RAL 7035	B	44 / 47 m ³ /hr	31 / 34 m ³ /hr
4714022203	54	12 / 3R	RAL 9005	B	44 / 47 m ³ /hr	31 / 34 m ³ /hr
4714023201	55	12 / 3R	RAL 7035	B	30 / 36 m ³ /hr	23 / 27 m ³ /hr
4714023203	55	12 / 3R	RAL 9005	B	30 / 36 m ³ /hr	23 / 27 m ³ /hr
471402R2201	54	12 / 3R	RAL 7035	S	46 / 51 m ³ /hr	N/A
471402R2203	54	12 / 3R	RAL 9005	S	46 / 51 m ³ /hr	N/A
471402R3201	55	12 / 3R	RAL 7035	S	41 / 44 m ³ /hr	N/A
471402R3203	55	12 / 3R	RAL 9005	S	41 / 44 m ³ /hr	N/A

¹⁾ B = Soffiaggio - dall'esterno nel quadro elettrico (versione standard)
S = Aspirazione - aspirazione dal quadro elettrico (su richiesta)

²⁾ senza impedimenti 50/60 Hz