

Ventilatore con filtro per esterni SF 4714 - 24V



Descrizione

Numero di ordine:	4714322203
Produttore:	SOLIVENT PRO
Colore:	RAL 9005
Materiale della custodia:	Plastica PC
Classe di protezione IP (EN 60 529):	IP 54
Tipo UL (UL 50E):	12, 3R
Nota:	IP 55 avec filtre O3 (voir manuel)
Certificazione:	CE, cURus, cULus
Numero file UL:	E498756

Dati tecnici

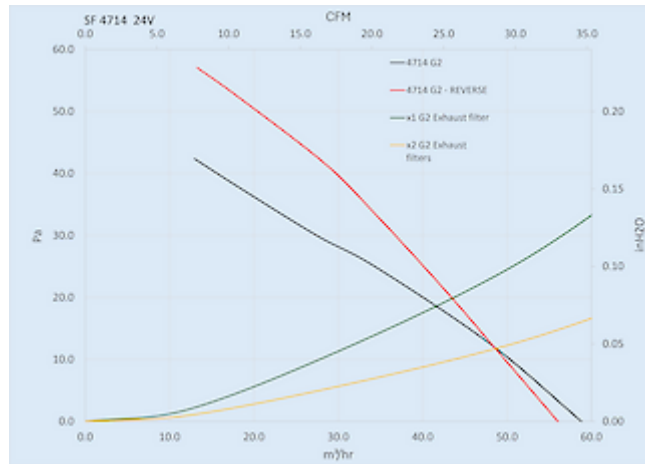
Flusso aria senza impedimenti IP 54:	59 m ³ /hr
Flusso d'aria con filtro di scarico IP 54:	42 m ³ /hr
Intervallo operativo di temperatura:	-40°C - 70°C
Intervallo di temperatura di conservazione:	-40°C - 70°C
Montaggio:	Montaggio a parete
Dimensione A x B x C (D+E):	147.5 x 147.5 x 82.6 (11.6+71) mm
Peso:	0.6 kg
Dimensioni dell'apertura:	124 x 124 mm
Tensione / frequenza:	24 V DC
Corrente nominale:	0.21 A
Potenza:	5 W
Livello di rumore:	44.5 dB(A)
Fusibile:	1 A (T)
Connesione:	Molla a ganascia

Fare clic sulla grafica per scaricarla.

Altri disegni CAD possono essere trovati sotto [Download del prodotto](#).

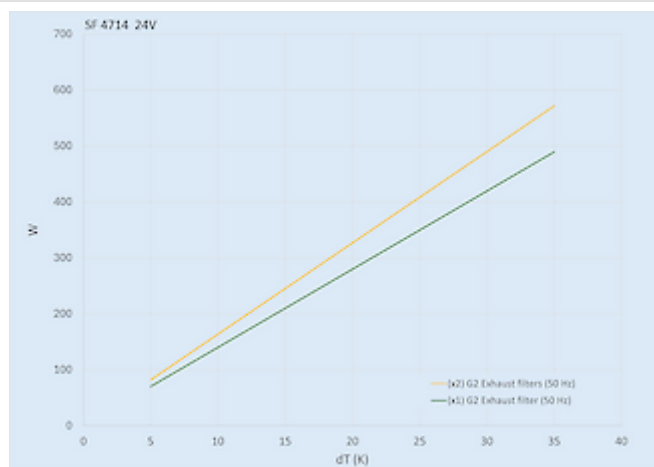
> [Panoramica del gruppo di prodotti SOLIVENT PRO - Filtri e ventilatori con filtri](#)

Flusso d'aria:



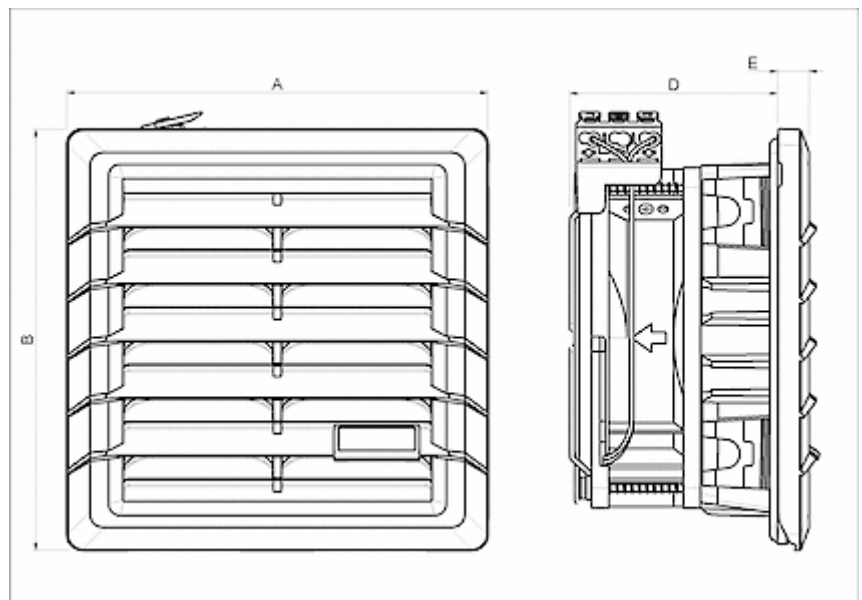
click image to enlarge

Capacità di raffreddamento:



click image to enlarge

Dimensioni dell'apertura:



click image to enlarge

Informazioni sull'ordine

Numero di ordine	IP classe	Tipo UL	RAL colore	Direzione aria ¹⁾	Flusso d'aria (m ³ /h) ²⁾	Flusso d'aria con filtro di scarico (m ³ /h)
4714322201	54	12 / 3R	RAL 7035	B	59 m ³ /hr	42 m ³ /hr
4714322203	54	12 / 3R	RAL 9005	B	59 m ³ /hr	42 m ³ /hr
4714323201	55	12 / 3R	RAL 7035	B	39 m ³ /hr	28 m ³ /hr
4714323203	55	12 / 3R	RAL 9005	B	39 m ³ /hr	28 m ³ /hr
471432R2201	54	12 / 3R	RAL 7035	S	56 m ³ /hr	N/A
471432R2203	54	12 / 3R	RAL 9005	S	56 m ³ /hr	N/A
471432R3201	55	12 / 3R	RAL 7035	S	47 m ³ /hr	N/A
471432R3203	55	12 / 3R	RAL 9005	S	47 m ³ /hr	N/A

¹⁾ B = Soffiaggio - dall'esterno nel quadro elettrico (versione standard)
S = Aspirazione - aspirazione dal quadro elettrico (su richiesta)

²⁾ senza impedimenti 50/60 Hz