

Filtro uscita aria SF 4711



Descrizione

Numero di ordine:	4711902001
Produttore:	SOLIVENT PRO
Colore:	RAL 7035
Classe di protezione IP (EN 60 529):	IP 54
Tipo UL (UL 50E):	12
Certificazione:	CE, cURus, cULus
Numero file UL:	E498756

Accessori:



Coperture di protezioni FC 4000 000 FDA



Coperture di protezioni FC 4000 000



Thermostat 301050

Dati tecnici

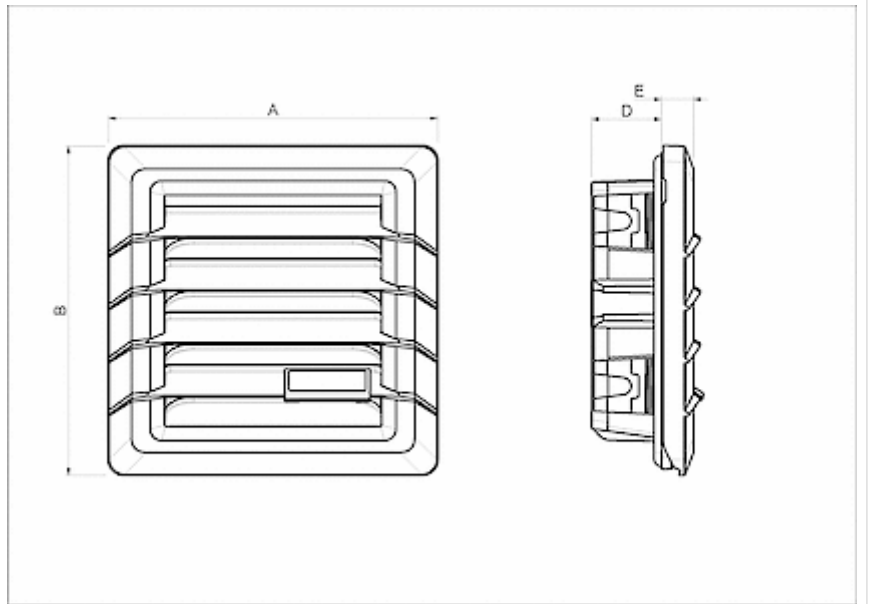
Intervallo operativo di temperatura:	-10°C - 60°C
Intervallo di temperatura di conservazione:	-40°C - 70°C
Montaggio:	Montaggio a parete
Dimensione A x B x C (D+E):	115.5 x 115.5 x 35.6 mm
Peso:	120 g.
Dimensioni dell'apertura:	92 x 92 mm

Fare clic sulla grafica per scaricarla.

Altri disegni CAD possono essere trovati sotto [Download del prodotto](#).

> [Panoramica del gruppo di prodotti SOLIVENT PRO - Filtri e ventilatori con filtri](#)

Dimensioni dell'apertura:



[click image to enlarge](#)

Informazioni sull'ordine

Numero di ordine	IP classe	Tipo UL	RAL colore	Direzione aria ¹⁾	Flusso d'aria (m ³ /h) ²⁾	Flusso d'aria con filtro di scarico (m ³ /h)
4711902001	54	12 / 3R	RAL 7035	N/A	N/A	N/A
4711902003	54	12 / 3R	RAL 9005	N/A	N/A	N/A

¹⁾ B = Soffiaggio - dall'esterno nel quadro elettrico (versione standard)
S = Aspirazione - aspirazione dal quadro elettrico (su richiesta)

²⁾ senza impedimenti 50/60 Hz

Zolltarifnummer

84145915