

## Filtro uscita aria SF 4720



### Descrizione

**Numero di ordine:** 4720902001

**Produttore:** SOLIVENT PRO

**Colore:** RAL 7035

**Classe di protezione IP (EN 60 529):** IP 54

**Tipo UL (UL 50E):** 12

**Certificazione:** CE, cURus, cULus

**Numero file UL:** E498756

**Accessori:**



Coperture di protezioni FC 4000 200 FDA



Coperture di protezioni FC 4000 200



Termostato 301050

## Dati tecnici

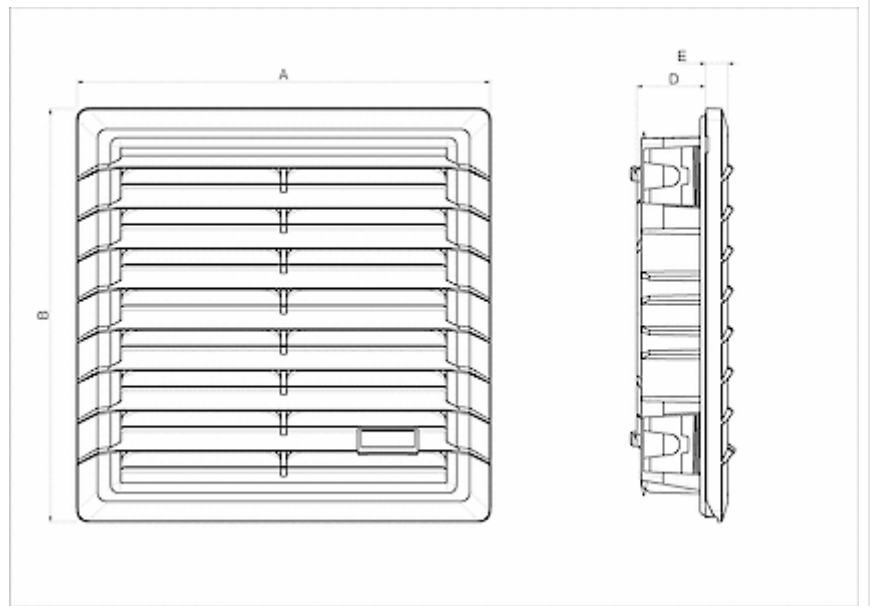
<b>Intervallo operativo di temperatura:</b>	10°C - 60°C
<b>Intervallo di temperatura di conservazione:</b>	-40°C - 70°C
<b>Montaggio:</b>	Montaggio a parete
<b>Dimensione A x B x C (D+E):</b>	204.5 x 204.5 x 43.1 mm
<b>Peso:</b>	400 g.
<b>Dimensioni dell'apertura:</b>	177 x 177 mm

Fare clic sulla grafica per scaricarla.

Altri disegni CAD possono essere trovati sotto [Download del prodotto](#).

> [Panoramica del gruppo di prodotti SOLIVENT PRO - Filtri e ventilatori con filtri](#)

**Dimensioni dell'apertura:**



[click image to enlarge](#)

## Informazioni sull'ordine

Numero di ordine	IP classe	Tipo UL	RAL colore	Direzione aria <sup>1)</sup>	Flusso d'aria (m <sup>3</sup> /h) <sup>2)</sup>	Flusso d'aria con filtro di scarico (m <sup>3</sup> /h)
4720902001	54	12 / 3R	RAL 7035	N/A	N/A	N/A
4720902003	54	12 / 3R	RAL 9005	N/A	N/A	N/A
4720903001	55	12 / 3R	RAL 7035	N/A	N/A	N/A
4720903003	55	12 / 3R	RAL 9005	N/A	N/A	N/A

<sup>1)</sup> B = Soffiaggio - dall'esterno nel quadro elettrico (versione standard)

S = Aspirazione - aspirazione dal quadro elettrico (su richiesta)

<sup>2)</sup> senza impedimenti 50/60 Hz

**Zolltarifnummer**

84145915