

Ventilatore con filtro SF 4720 - 120V



Descrizione

Numero di ordine:	4720122203
Produttore:	SOLIVENT PRO
Colore:	RAL 9005
Materiale della custodia:	Plastica PC
Classe di protezione IP (EN 60 529):	IP 54
Tipo UL (UL 50E):	12, 3R
Nota:	IP 55 con filtro O3 (vedi manuale)
Certificazione:	CE, cURus, cULus
Numero file UL:	E498756

Dati tecnici

Flusso aria senza impedimenti IP 54:	79 / 91 m ³ /hr
Flusso d'aria con filtro di scarico IP 54:	50 / 58 m ³ /hr
Intervallo operativo di temperatura:	-40°C - 70°C
Intervallo di temperatura di conservazione:	-40°C - 70°C
Montaggio:	Montaggio a parete
Dimensione A x B x C (D+E):	204.5 x 204.5 x 98.7 (11.6+87.1) mm
Peso:	1.1 Kg
Dimensioni dell'apertura:	177 x 177 mm
Tensione / frequenza:	120 V ~ 50/60 Hz
Corrente nominale:	0.26 / 0.26 A
Potenza:	21 / 18 W
Spessore della parete:	1-3 mm
Livello di rumore:	45 dB(A)
Fusibile:	1 A (T)
Connessione:	Molla a terminale

Fare clic sulla grafica per scaricarla.

Altri disegni CAD possono essere trovati sotto [Download del prodotto](#).

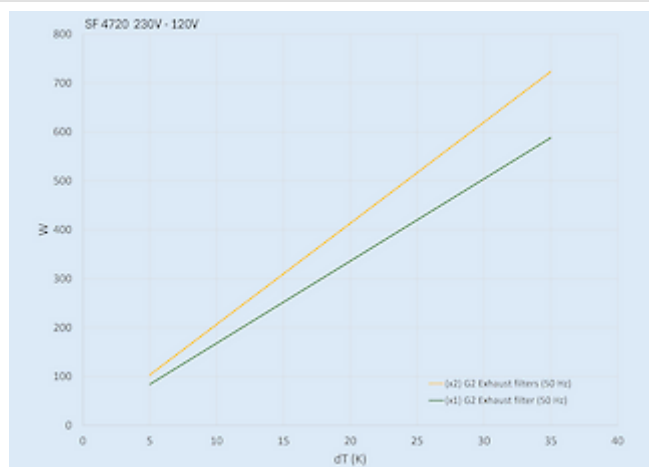
> [Panoramica del gruppo di prodotti SOLIVENT PRO - Filtri e ventilatori con filtri](#)

Flusso d'aria:



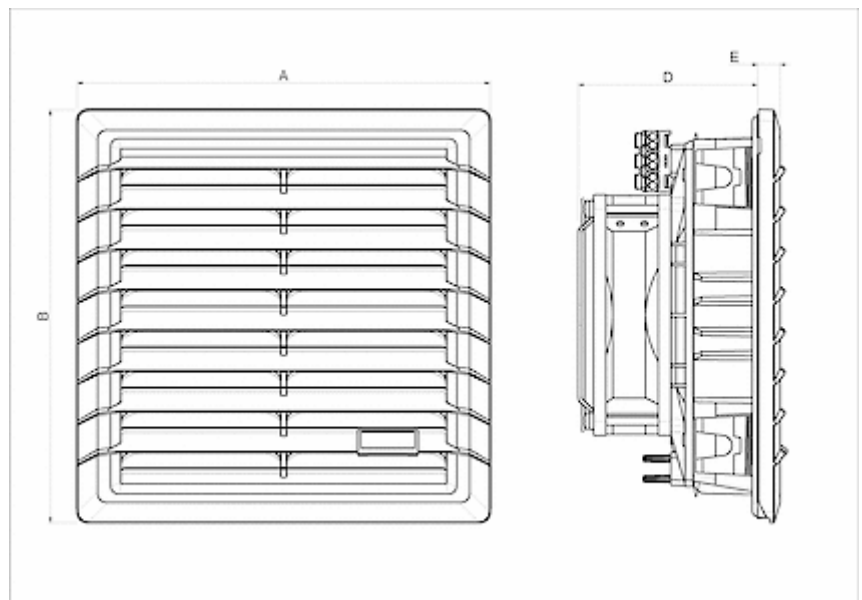
click image to enlarge

Capacità di raffreddamento:



click image to enlarge

Dimensioni dell'apertura:



click image to enlarge

Informazioni sull'ordine

Numero di ordine	IP classe	Tipo UL	RAL colore	Direzione aria ¹⁾	Flusso d'aria (m ³ /h) ²⁾	Flusso d'aria con filtro di scarico (m ³ /h)
4720122201	54	12 / 3R	RAL 7035	B	79 / 91 m ³ /hr	50 / 58 m ³ /hr
4720122203	54	12 / 3R	RAL 9005	B	79 / 91 m ³ /hr	50 / 58 m ³ /hr
4720123201	55	12 / 3R	RAL 7035	B	69 / 84 m ³ /hr	45 / 53 m ³ /hr
4720123203	55	12 / 3R	RAL 9005	B	69 / 84 m ³ /hr	45 / 53 m ³ /hr
472012R2201	54	12 / 3R	RAL 7035	S	N/A	N/A
472012R2203	54	12 / 3R	RAL 9005	S	N/A	N/A
472012R3201	55	12 / 3R	RAL 7035	S	N/A	N/A
472012R3203	55	12 / 3R	RAL 9005	S	N/A	N/A

¹⁾ B = Soffiaggio - dall'esterno nel quadro elettrico (versione standard)
 S = Aspirazione - aspirazione dal quadro elettrico (su richiesta)

²⁾ senza impedimenti 50/60 Hz