

Ventilatore con filtro SF 4720 - 24V



Descrizione

Numero di ordine:	4720352201
Produttore:	SOLIVENT PRO
Colore:	RAL 7035
Materiale della custodia:	Plastica PC
Classe di protezione IP (EN 60 529):	IP 54
Tipo UL (UL 50E):	12
Nota:	IP 55 con filtro O3 (vedi manuale)
Certificazione:	CE, cURus, cULus
Numero file UL:	E498756

Accessori:



[Coperture di protezioni FC 4000 200](#)

[Coperture di protezioni FC 4000 200 FDA](#)

Dati tecnici

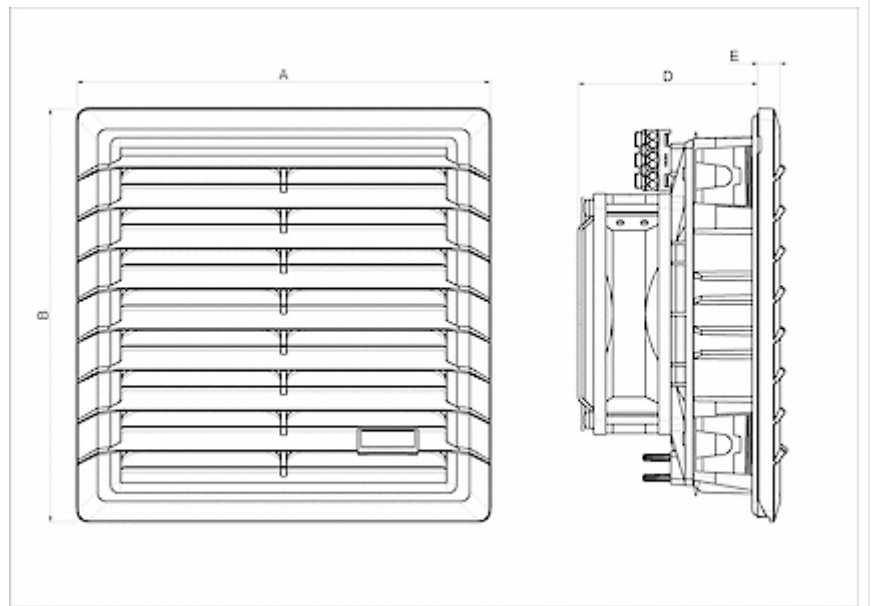
Flusso aria senza impedimenti IP 54:	130 m ³ /hr
Flusso d'aria con filtro di scarico IP 54:	85 m ³ /hr
Intervallo operativo di temperatura:	-10°C - 60°C
Intervallo di temperatura di conservazione:	-40°C - 70°C
Montaggio:	Montaggio a parete
Dimensione A x B x C (D+E):	204.5 x 204.5 x 98.7 (11.6+87.1) mm
Peso:	0.8 Kg
Dimensioni dell'apertura:	177 x 177 mm
Tensione / frequenza:	24 V DC
Corrente nominale:	0.5 A
Potenza:	12 W
Spessore della parete:	1-3 mm
Livello di rumore:	50 dB(A)
Fusibile:	1 A (T)
Connessione:	Molla a terminale

Fare clic sulla grafica per scaricarla.

Altri disegni CAD possono essere trovati sotto [Download del prodotto](#).

> [Panoramica del gruppo di prodotti SOLIVENT PRO - Filtri e ventilatori con filtri](#)

Dimensioni dell'apertura:



[click image to enlarge](#)

Informazioni sull'ordine

Numero di ordine	IP classe	Tipo UL	RAL colore	Direzione aria ¹⁾	Flusso d'aria (m ³ /h) ²⁾	Flusso d'aria con filtro di scarico (m ³ /h)
4720352201	54	12 / 3R	RAL 7035	B	130 m ³ /hr	85 m ³ /hr
4720352203	54	12 / 3R	RAL 9005	B	130 m ³ /hr	85 m ³ /hr
4720353201	55	12 / 3R	RAL 7035	B	113 m ³ /hr	76 m ³ /hr
4720353203	55	12 / 3R	RAL 9005	B	113 m ³ /hr	76 m ³ /hr
472035R2201	54	12 / 3R	RAL 7035	S	N/A	N/A
472035R2203	54	12 / 3R	RAL 9005	S	N/A	N/A
472035R3201	55	12 / 3R	RAL 7035	S	N/A	N/A
472035R3203	55	12 / 3R	RAL 9005	S	N/A	N/A

¹⁾ B = Soffiaggio - dall'esterno nel quadro elettrico (versione standard)

S = Aspirazione - aspirazione dal quadro elettrico (su richiesta)

²⁾ senza impedimenti 50/60 Hz