

Tabella dei contenuti 42670001

1. Manuale di istruzioni	2
2. Normativa legale	2
3. Istruzioni di sicurezza	3
4. Area di applicazione	4
5. Principio di funzionamento	4
6. Dati tecnici	5
7. Grafico delle prestazioni	6
8. Montaggio	7
9. Gestione della condensa	9
10. Principio di montaggio	10
11. Dimensioni dima foratura	11
12. Dimensioni (A x L x P)	12
13. Connessione elettrica	13
14. Schema elettrico	15
15. Messa in funzione	16
16. Risoluzione dei problemi	17
17. Manutenzione e pulizia	18
18. Manutenzione	19
19. Trasporto e immagazzinamento	20
20. Parti fornite / Parti di ricambio / Accessori	21



1. Manuale di istruzioni

Questo manuale di istruzioni contiene informazioni e istruzioni per consentire all'utente di lavorare in modo sicuro, corretto ed economico sull'unità. Comprendere e aderire al manuale può aiutare a:

- Evitare pericoli.
- Ridurre i costi di riparazione e le interruzioni.
- Allungare e migliorare l'affidabilità e la vita utile dell'unità.

SI PREGA DI ASSICURARSI DI UTILIZZARE LA VERSIONE CORRETTA DEL MANUALE DI ISTRUZIONI ADATTA ALLA VOSTRA UNITÀ.

Destinazione d'uso

L'unità deve essere utilizzata esclusivamente per la dissipazione del calore da quadri elettrici (stazionario) e involucri al fine di proteggere i componenti termosensibili in ambiente industriale. Per soddisfare le condizioni di utilizzo, è necessario attenersi a tutte le informazioni e le istruzioni del manuale di istruzioni.



Pericolo generale

Indica le norme di sicurezza obbligatorie che non sono coperte da un pittogramma specifico come uno dei seguenti.



Alta tensione elettrica

Indica il pericolo di scosse elettriche.



Importanti istruzioni di sicurezza

Indica le istruzioni per la manutenzione e il funzionamento sicuri dell'unità



Attenzione

Indica possibili ustioni da componenti caldi.



Attenzione

Indica possibili danni alle unità.



Istruzioni

Indica possibili danni ambientali.

2. Normativa legale

Responsabilità

Le informazioni, i dati e le istruzioni contenute in questo manuale di istruzioni sono attuali al momento della stampa. Ci riserviamo il diritto di apportare modifiche tecniche all'unità nel corso del suo sviluppo. Pertanto, nessun reclamo può essere accettato per unità consegnate in precedenza in base alle informazioni, schemi o descrizioni contenute in questo manuale. Si declina ogni responsabilità per danni e produzione causati da:

Ignorare il manuale di istruzioni

- Errore di funzionamento
- Lavoro inappropriato su o con l'unità
- Utilizzo di ricambi e accessori non specificati
- Modifiche o modifiche non autorizzate all'unità da parte dell'utente o del suo personale

Il fornitore è responsabile solo per errori ed omissioni come indicato nelle condizioni di garanzia contenute nell'accordo contrattuale principale. Sono escluse richieste di risarcimento danni per qualsiasi motivo.

3. Istruzioni di sicurezza

Alla consegna l'unità è già conforme agli standard tecnici attuali e può quindi essere messa in funzione in sicurezza. Solo il personale autorizzato può lavorare sull'unità. A personale non autorizzato deve essere vietato di lavorare sull'unità. Il personale operativo deve informare immediatamente i propri superiori di qualsiasi malfunzionamento dell'unità. Si prega di notare che prima di iniziare a lavorare su o con l'unità, è necessario eseguire una procedura all'interno dell'armadio su cui l'unità deve essere montata. Prima di iniziare a lavorare all'interno dell'armadio, è necessario leggere le istruzioni del produttore dell'armadio di controllo in merito a:

- Istruzioni di sicurezza.
- Istruzioni per mettere fuori servizio l'armadio.
- Istruzioni per prevenire il ricollegamento non autorizzato dell'armadio.

L'apparecchiatura elettrica è conforme alle vigenti norme di sicurezza. Si possono trovare tensioni pericolose (superiori a 50 V CA o superiori a 100 V CC)

- Dietro le porte del quadro elettrico.
- Sull'alimentatore nell'alloggiamento dell'unità.

L'unità deve essere utilizzata secondo la targhetta identificativa e lo schema elettrico e deve essere protetta esternamente da sovraccarichi e guasti elettrici tramite dispositivi di protezione adeguati.



Pericolo a causa di lavori errati sull'unità

L'unità può essere installata e mantenuta solo da personale tecnico competente e qualificato, utilizzando solo materiale fornito secondo le istruzioni fornite



Pericolo da tensione elettrica

Solo il personale specializzato può eseguire la manutenzione e la pulizia dell'unità. Il personale deve garantire che per tutta la durata della manutenzione e della pulizia l'unità sia scollegata dalla rete elettrica.



Attenzione

Danni all'unità causati dall'uso di materiali di pulizia inappropriati. Si prega di non utilizzare detergenti aggressivi.



Istruzioni

Danni all'ambiente dovuti a smaltimento non autorizzato. Tutti i pezzi di ricambio e il materiale associato devono essere smaltiti secondo le leggi ambientali.

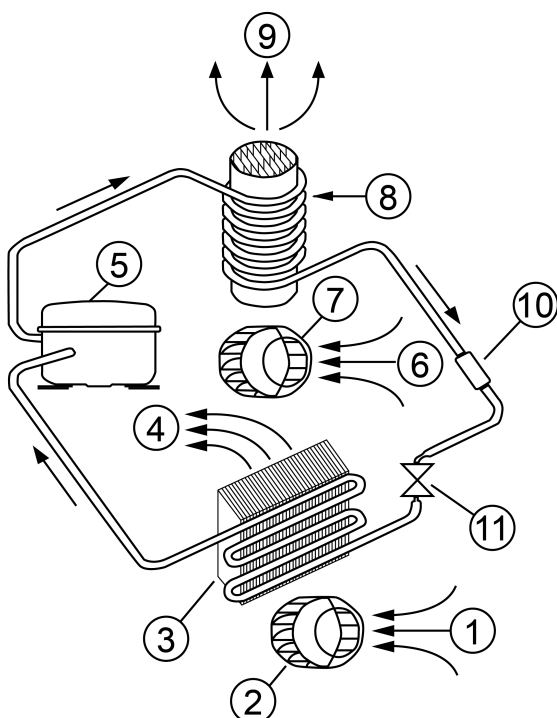
4. Area di applicazione

L'unità di raffreddamento è destinata ad essere utilizzata come accessorio complementare ad apparecchiature industriali più grandi e viene utilizzata laddove il calore deve essere dissipato da armadi di controllo elettrici o armadi simili per proteggere i componenti sensibili al calore. Non è inteso per uso domestico. L'unità ha due circuiti d'aria completamente separati che assicurano che l'aria pulita dell'armadio non venga a contatto con l'aria ambiente che potrebbe essere sporca o inquinata. L'unità di raffreddamento può dissipare grandi quantità di calore dagli armadi elettrici nell'aria ambiente e allo stesso tempo ridurre la temperatura interna al di sotto di quella dell'aria ambiente. L'unità funziona senza problemi in condizioni ambientali estreme (es. Aria polverosa e oleosa). L'intervallo di temperatura di esercizio è compreso tra + 20°C e + 55°C. Le unità possono essere ordinate con un riscaldatore elettrico aggiuntivo per armadio. Per le capacità di raffreddamento e le valutazioni ambientali fare riferimento ai dati di targa.

5. Principio di funzionamento

Il gruppo frigorifero per armadi funziona sulla base di un circuito frigorifero costituito da quattro componenti principali: compressore, evaporatore, condensatore e dispositivo di espansione. Il circuito è sigillato ermeticamente e al suo interno circola refrigerante R134a (R134a è privo di cloro e ha un potenziale di distruzione dell'ozono [ODP] di 0 e un potenziale di riscaldamento globale [GWP] di 1430). Il compressore comprime il refrigerante (portandolo così ad alta pressione e alta temperatura), e lo spinge attraverso il condensatore, dove viene raffreddato dall'aria ambiente passando dallo stato gassoso allo stato liquido. Allo stato liquido passa poi attraverso il tubo capillare essendo a pressione molto più bassa il refrigerante arriva all'evaporatore dove assorbe il calore necessario per passare dallo stato liquido a quello gassoso. Il gas viene quindi aspirato nuovamente nel compressore completando il ciclo.

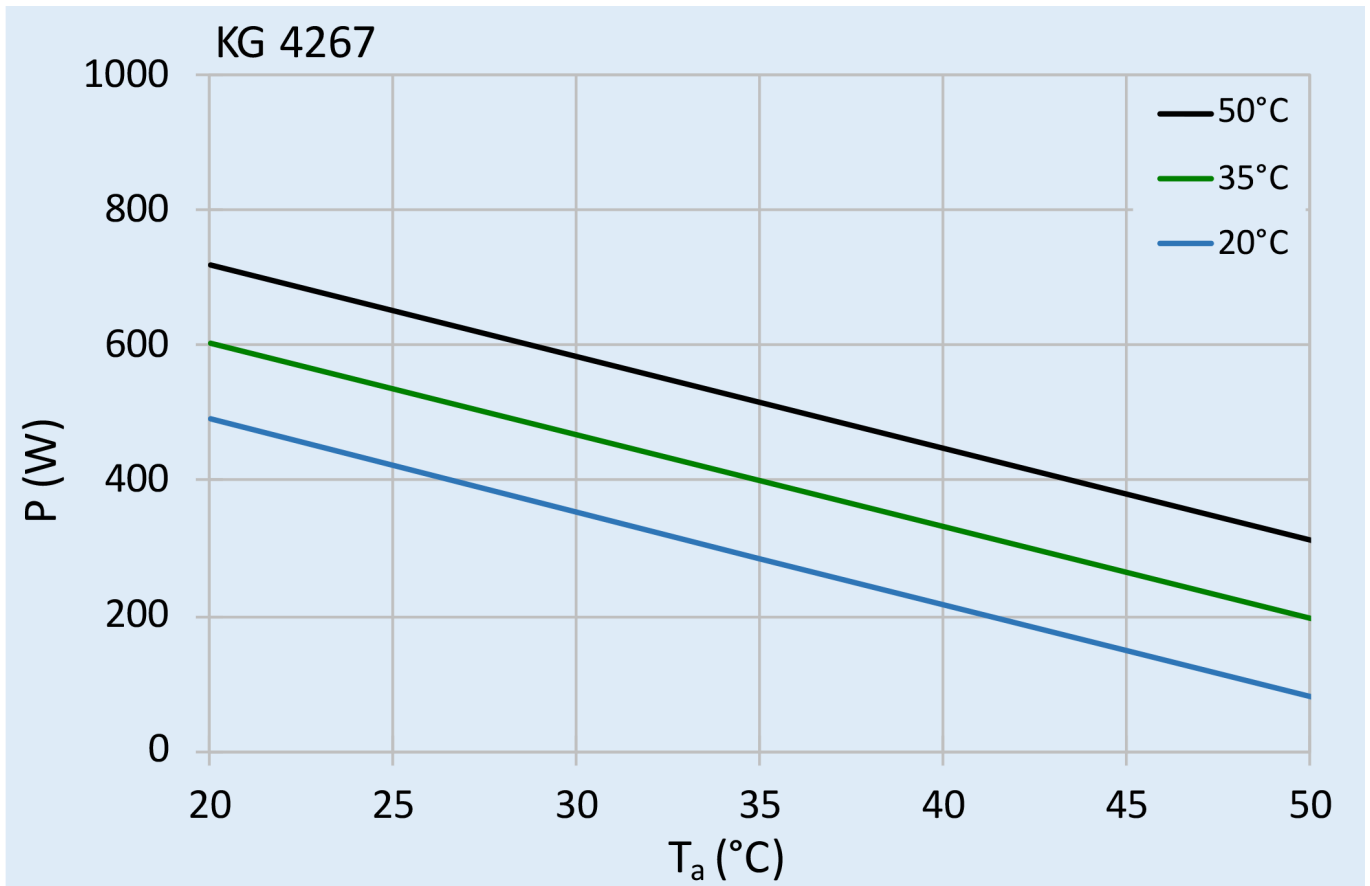
- | | |
|-----------------------------------|-------------------------------------|
| 1 Presa d'aria lato armadio | 6 Presa d'aria lato ambiente |
| 2 Ventilatore radiale lato quadro | 7 Ventilatore radiale lato ambiente |
| 3 Evaporatore | 8 Condensatore |
| 4 Uscita d'aria lato armadio | 9 Uscita d'aria lato ambiente |
| 5 Compressore | 10 Filtro deidratatore |
| | 11 Valvola espansione |



6. Dati tecnici

Numero di ordine	42670001
Capacità di raffreddamento A35A35 (EN14511-3)	400 W @ 50 Hz 425 W @ 60 Hz
Capacità di raffreddamento A35A50 (EN14511-3)	195 W @ 50 Hz 220 W @ 60 Hz
Compressore	Pistone rotante
Refrigerante / GWP	R134a / 1430
Carica di refrigerante	111 g / 3.9 oz
Alta / bassa pressione	23 / 4.5 bar 337 / 66 psig
Intervallo operativo di temperatura	10°C - 50°C
Portata d'aria (sistema / senza ostacoli)	Circuito aria esterno: 215 / 450 m ³ /h Circuito aria interno: 115 / 250 m ³ /h
Montaggio	Montaggio a parete / semi incasso
Materiale della custodia	Lamiera d'acciaio, verniciata a polvere
Dimensione A x B x C (D+E)	340 x 520 x 110 (25+85) mm
Peso	14.8 kg
Ritaglia le dimensioni	321 x 501 mm
Tensione / frequenza	230 V ~ 50/60 Hz
UL Tensione / frequenza	230 V ~ 60 Hz
Corrente A35A35	1.6 A @ 50 Hz 1.5 A @ 60 Hz
Corrente di avviamento	3.2 A
Corrente massima	2.3 A
Potenza nominale A35A35	350 W @ 50 Hz 346 W @ 60 Hz
Massima energia	410 W
Fusibile	6 A (T)
Corrente nominale di cortocircuito	5 kA
Compressore a corrente nominale	3.1 A
Ventilatori di corrente a pieno carico	2.3 A
Connessione	Morsetti di collegamento
Classe di protezione IP (interna)	IP 54 / TYPE 12
Certificazione	CE, cURus, cULus

7. Grafico delle prestazioni



8. Montaggio

Preparazione al montaggio

È necessario controllare diversi punti prima di poter montare l'unità. Questi controlli devono essere effettuati per garantire la sicurezza e il funzionamento senza problemi dell'unità. Questi controlli devono essere eseguiti con assoluta scrupolosità per garantire il perfetto funzionamento dell'unità.

Verificare che l'unità non presenti danni di trasporto

Alla consegna, la scatola di cartone contenente l'unità deve essere esaminata per rilevare eventuali segni di danni da trasporto. Eventuali danni di trasporto alla scatola di cartone potrebbero indicare che l'unità stessa è stata danneggiata durante il trasporto, il che nel peggiore dei casi potrebbe significare che l'unità non funzionerà.

Installazioni e spazi richiesti

La posizione dell'armadio deve consentire una circolazione d'aria sufficiente da e verso l'unità.

Attenzione

Danni all'unità causati da un montaggio errato. L'unità deve essere montata secondo il modello di montaggio. È quindi importante anche controllare, con l'ausilio di una livella a bolla, che il mobile sia in posizione orizzontale. Il max. la deviazione dalla verticale o dall'orizzontale è di 3 gradi.

Aperture Aria

Per fornire un'adeguata circolazione dell'aria ed evitare la formazione di strati di temperatura, assicurarsi che l'ingresso e l'uscita dell'aria non siano parzialmente o completamente bloccati da ostruzioni nell'armadio. È inoltre necessario garantire, in conformità con UL, che l'uscita dell'aria non soffi aria direttamente verso un operatore dell'apparecchiatura. In tal caso, deve essere prevista una barriera o un condotto per reindirizzare il flusso d'aria.

Guarnizione

Per garantire che l'unità funzioni perfettamente, assicurati che:

- il quadro elettrico è completamente sigillato a min.
- IP54 secondo EN 60529 esiste una buona tenuta tra l'armadio di controllo e l'unità



Pericolo per alta tensione

Assicurarsi che per tutta la durata dell'operazione di montaggio l'armadio sia scollegato dall'alimentazione elettrica. Mettere quindi fuori servizio l'armadio, seguendo le relative istruzioni, prima di iniziare i lavori di montaggio e prendere tutte le precauzioni per evitare il ricollegamento prematuro dell'armadio. Quando tutti i preparativi di montaggio sono stati completati, può iniziare l'operazione di montaggio effettiva.

Uso della dima di montaggio (non applicabile per unità con montaggio su rack da 19 ")

La dima di montaggio in dotazione aiuta a montare rapidamente il condizionatore d'aria dell'armadio. Procedi come segue:

- Mettere fuori servizio l'armadio nel modo prescritto e assicurarlo contro una riattivazione non autorizzata
- Fissare la dima di montaggio nella posizione richiesta sulla superficie esterna dell'armadio
- Praticare i fori e tagliare le aperture nelle posizioni richieste sulla superficie dell'armadio e rimuovere la dima di montaggio
- Incollare le guarnizioni autoadesive dell'unità sulla superficie esterna dell'armadio per il montaggio esterno e sulla superficie interna dell'armadio per il montaggio a metà / metà fuori dell'unità

Le guarnizioni autoadesive assicurano una tenuta durevole tra l'unità e l'armadio.

Montaggio dell'unità

Utilizzare solo il materiale fornito per montare l'unità sull'armadio. Procedere come segue per fissare l'unità al mobile:

- Posizionare l'unità sull'armadio
- Avvitare l'esagono M6. viti con testa insieme alle rondelle e alle rondelle di bloccaggio nei rivetti filettati M6 nell'unità

La resistenza del collegamento di terra tra armadio e condizionatore deve essere $< 0.1 \Omega$.

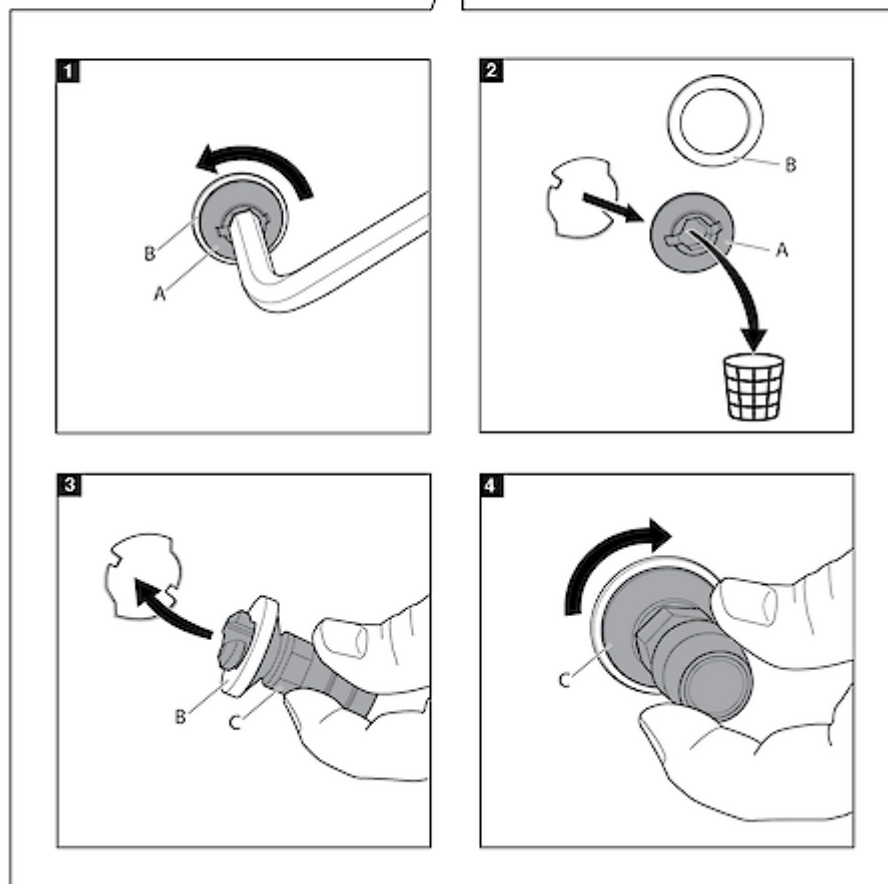
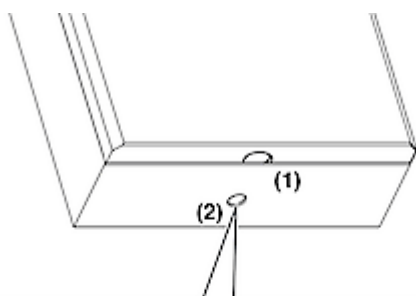
9. Gestione della condensa

Scarico condensa (1) e pulizia scarico olio (2) connessioni tubi

Lo scarico condensa (1) è nella base dell'unità. Il tubo di scarico della condensa deve essere collegato come richiesto, ad es. in condizioni di elevata umidità.

Per installare un tubo di scarico dell'olio e della pulizia (2), seguire i passaggi seguenti:

1. Rimuovere il tappo di plastica dalla base dell'unità (l'impostazione di fabbrica è bloccata)
2. Smaltire il tappo di plastica ma conservare la rondella Silicon
3. Inserire il connettore di scarico
4. Bloccatelo in senso orario e fissate su di esso il tubo di olio e pulizia



10. Principio di montaggio



Non utilizzare entro i primi 15 minuti dall'installazione!

- 1 Mountaggio guarnizione
- 2 Mountaggio clip
- 3 Set viti M6 con intaglio
- 4 Rondella
- 5 Dado di bloccaggio
- Fig. 1 Semincasso
- Fig. 2 Esterno

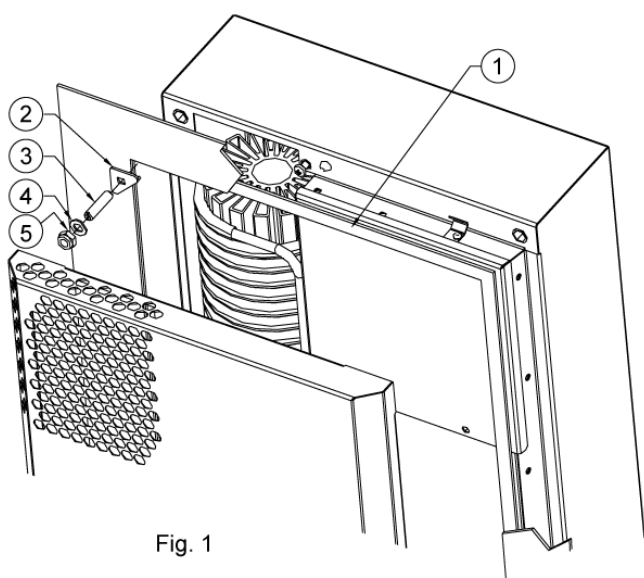


Fig. 1

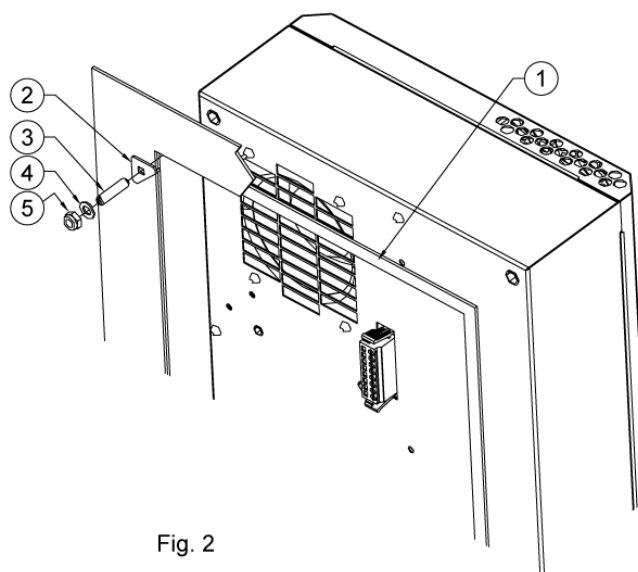
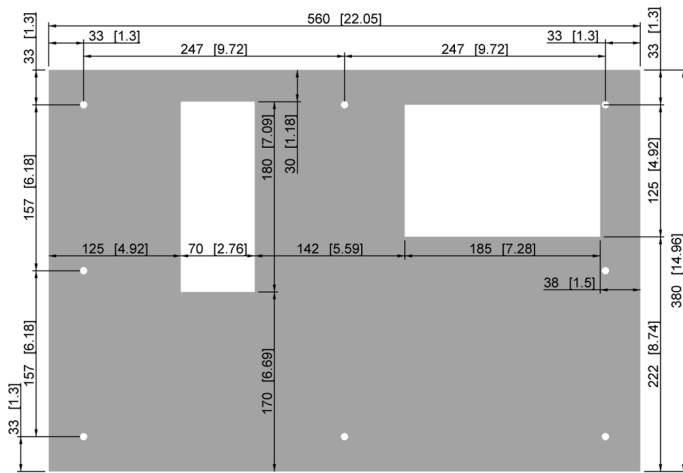
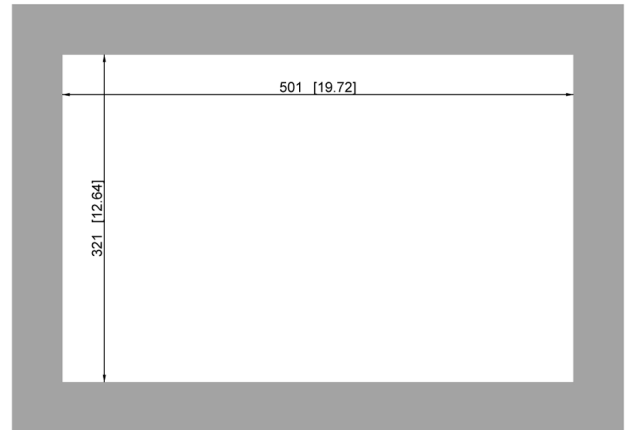


Fig. 2

11. Dimensioni dima foratura

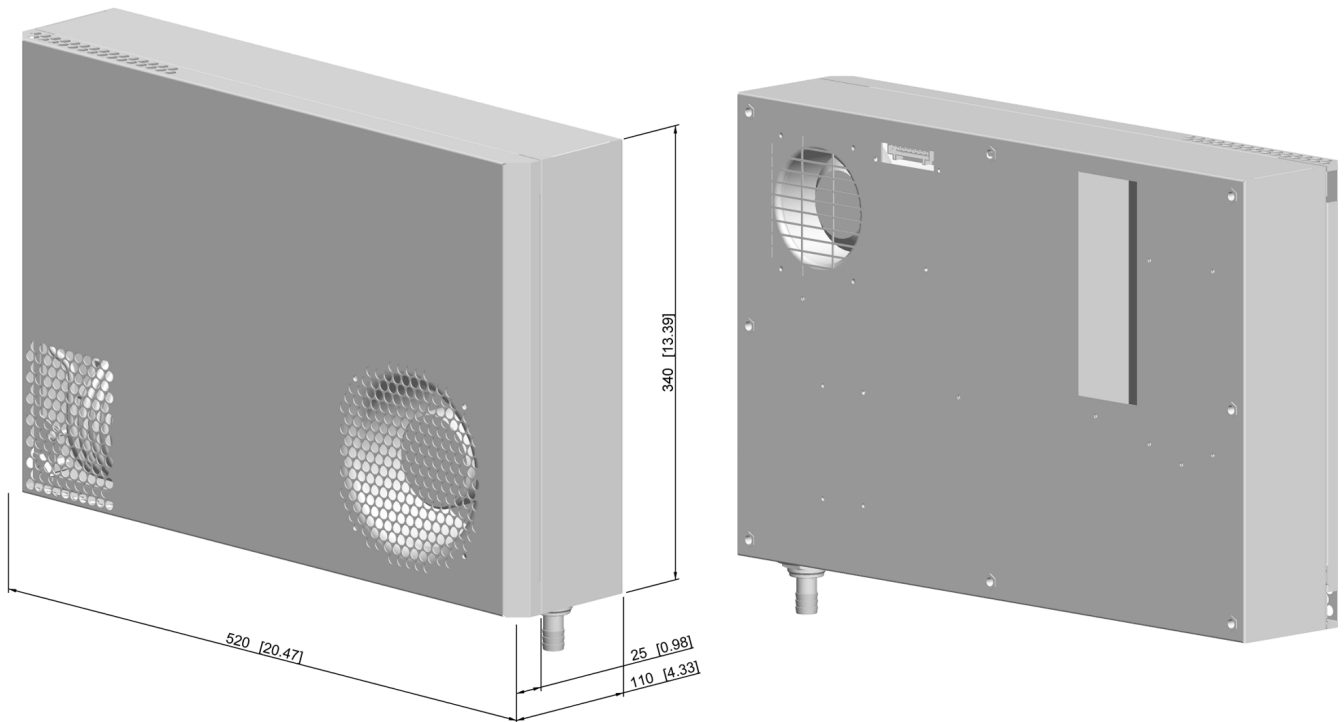


CUTOUT FOR EXTERNAL



CUTOUT FOR INTERNAL / EXTERNAL

12. Dimensioni (A x L x P)



13. Connessione elettrica



Nota: non appena le operazioni preliminari sono terminate, le procedure di montaggio possono procedere.

Collegamento alla rete elettrica principale

Il collegamento alla rete avviene tramite connettore / morsettiera. Per collegare l'unità alla rete procedere come segue:

- Mettere fuori servizio il quadro elettrico nel modo prescritto.
- Vedere i dettagli di collegamento sullo schema elettrico.

Attenzione

Tra il contatto T1 e T2 è presente un potenziale 12V DC. Questi collegamenti devono essere collegati solo a un interruttore porta! Se non viene utilizzato alcun interruttore porta, questi contatti devono essere ponticellati e protetti da contatti esterni non autorizzati e / o accidentali. I contatti P1, P2 e P3 sono privi di potenziale e richiedono una fonte di alimentazione esterna se cablati per azionare componenti esterni (spie luminose, interruttori ...). Il carico su questi contatti non deve superare i 30 V CA / CC, 5 A. Se cablati a componenti esterni, è necessario assicurarsi che il cablaggio e le connessioni siano a doppio isolamento e sicuri contro il contatto e protetti da contatti esterni non autorizzati e / o accidentali.



Collegamento di avviso di guasto

È disponibile un contatto di avviso di guasto per temperatura superiore alla temperatura preimpostata dell'armadio e può essere collegato secondo necessità. La corrente di esercizio per questa funzione deve essere inferiore a 4A / 30VDC, 4A / 250VAC. L'avviso di guasto è collegato tramite i terminali P1, P2 e P3 sulla morsettiera di collegamento. La temp. l'intervallo di regolazione è compreso tra 25 ° C (arresto a sinistra) e 55 ° C (arresto a destra). La temp. è preimpostato a 50 ° C.

Per modificare l'impostazione dell'allarme:

- Rimuovere la copertura esterna.
- Rimuovere le viti di fissaggio dal coperchio del PCB e il filo di terra dall'interno.
- Sollevare il coperchio del PCB
- Utilizzando un cacciavite, ruotare la temperatura dell'allarme. potenziometro sulla scheda PC leggermente a destra (in alto) o a sinistra (in basso)
- si ricorda che l'impostazione per il segnale di allarme deve essere di almeno 5 ° C superiore all'impostazione della temperatura interna dell'armadio
- Chiudere l'unità come prescritto

Verificare che la nuova impostazione soddisfi i requisiti e, in caso contrario, ripetere il processo sopra.

Collegamento interruttore contatto porta

Se necessario, l'unità può essere accesa o spenta tramite un interruttore di contatto porta (morsetti T1 e T2). Alla consegna i morsetti di contatto della porta sono ponticellati.

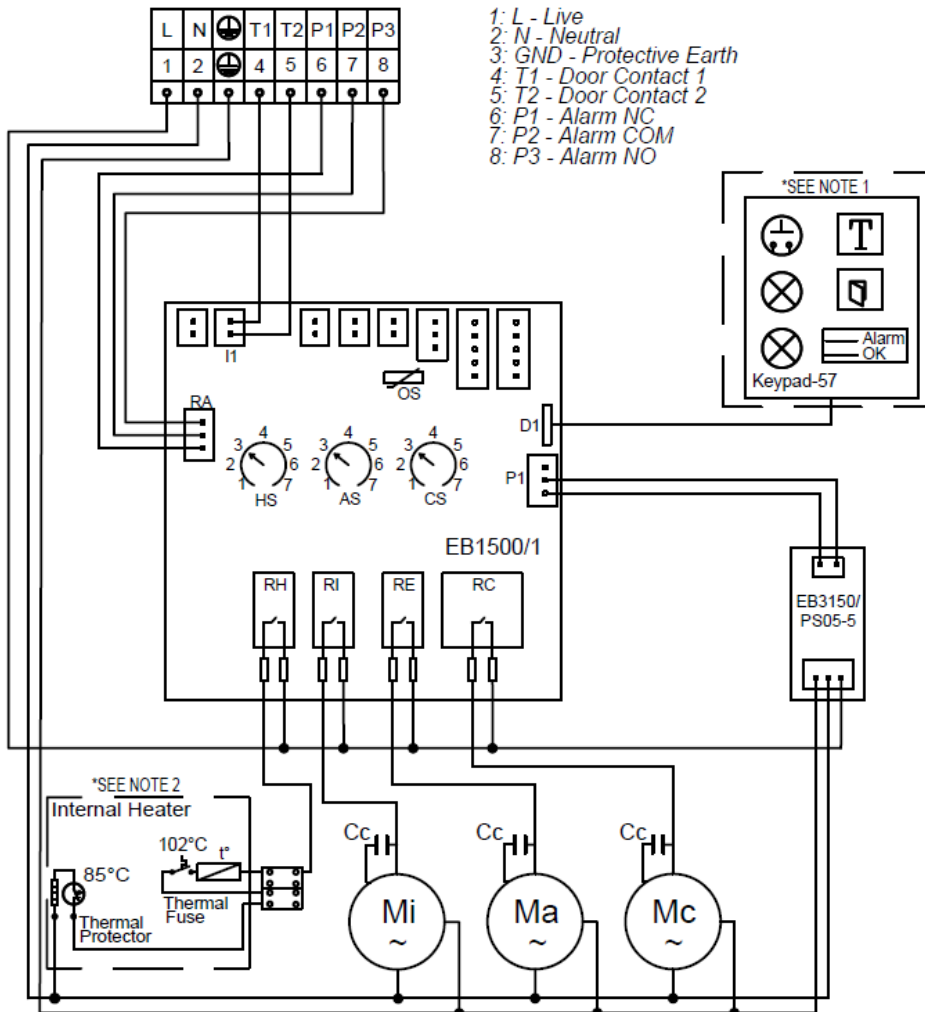
Per collegare l'interruttore del contatto porta:

- Rimuovere il ponte dai terminali T1 e T2.
- Collegare l'interruttore di contatto della porta ai terminali T1 e T2.
- Il contatto deve essere chiuso quando la porta dell'armadio è chiusa.

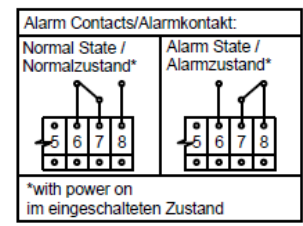
SCCR

Fare riferimento al documento UL508A Supplement SB e Seifert Systems '[Short Circuit Current Rating \(SCCR\)](#) sui metodi per modificare la corrente di cortocircuito disponibile all'interno di un circuito nel pannello.

14. Schema elettrico



Heater Set-Points			Alarm Set-Points			Temp. Set-Points		
P	°C	°F	P	°C	°F	P	°C	°F
1	-5	23	1	25	77	1	20	68
2	0	32	2	30	86	2	25	77
3	5	41	3	35	95	3	30	86
4	10	50	4	40	104	4	35	95
5	15	59	5	45	113	5	40	104
6	20	68	6	50	122	6	45	113
7	25	77	7	55	131	7	50	122



596030641/ ver. g / 24.07.2020

15. Messa in funzione



Attenzione: *L'unità può essere danneggiata per mancanza di lubrificante.*

Per garantire che il compressore sia adeguatamente lubrificato, l'olio che è stato spostato durante il trasporto deve poter rifluire al suo interno. L'unità deve quindi essere lasciata riposare per almeno 30 min. dopo il montaggio prima di essere collegato alla rete e messo in funzione. L'unità / sistema deve essere protetto con un MCB tipo D o K. L'unità è controllata in relazione alla temperatura interna dell'armadio. Un sensore di temperatura misura continuamente la temperatura dell'aria aspirata dall'armadio nell'unità. La temp. può essere impostato sul potenziometro della temperatura dell'armadio sulla scheda PC. Il campo di regolazione della temperatura è per schema elettrico.

- Rimuovere le viti di fissaggio dal coperchio dell'unità e il filo di terra dall'interno.
- Sollevare il coperchio. Rimuovere il coperchio del PCB.
- Utilizzando un cacciavite, ruotare leggermente verso destra (aumentare) o verso sinistra (diminuire) il potenziometro della temperatura dell'armadio sulla scheda PC.
- Chiudere l'unità nel modo prescritto.

Verificare che i nuovi valori impostati soddisfino i requisiti necessari. Se necessario ripetere la procedura. Il compressore insieme al ventilatore radiale ambiente vengono accesi o spenti a seconda della temperatura dell'aria interna all'armadio. Qui il tempo minimo di spegnimento corrisponde al ritardo di accensione. La modalità raffreddamento si accenderà non appena verrà raggiunta la temperatura desiderata. Il ritardo di avvio dipende dalle dimensioni dell'unità 3 o 7 min. La modalità di raffreddamento si spegne non appena la temperatura desiderata viene ridotta di 3K (isteresi) (KG 4266854 ha un'isteresi di 5K) e / o quando la max. tempo di esecuzione di 3 min. è raggiunto.

Quando si preme il pulsante di test, il compressore e la ventola ambiente funzioneranno per 120-240 sec. indipendentemente dalla temperatura dell'armadio. Durante questo periodo il LED verde sulla scheda PC lampeggerà due volte più velocemente del normale. Se il pulsante di test viene premuto durante i 120-240 sec. test-run, l'unità tornerà alla sua normale modalità operativa. La prova di funzionamento deve essere ripetuta solo dopo un tempo minimo di spegnimento del compressore di 10 min.

NOTA: Quando l'unità viene messa in funzione per la prima volta, un ritardo all'avvio del circuito di raffreddamento di ca. 4-7 min. indipendentemente dall'impostazione della temperatura e dalla temperatura effettiva dell'armadio.

16. Risoluzione dei problemi

Guasto	Motivo	Risoluzione dei problemi
<i>Unità non parte</i>	manca di tensione di alimentazione	Verificare le connessioni elettriche
	La temperatura del quadro elettrico è inferiore alla temperatura di funzionamento del condizionatore	Aspettare che si raggiunga la temperatura di funzionamento. Il condizionatore partirà automaticamente. Se la temperatura di funzionamento è troppo alta, regolarla in accordo ai propri bisogni.
	Micro contatto porta aperto	Chiudere la porta dell'armadio elettrico oppure bypassare il contatto porta.
<i>Unità non raffredda</i>	Compressore difettoso	Contattare la nostra assistenza qualificata.
	L'interuttore di protezione del compressore è scattato	Verificare la capacità frigorifera. Se la capacità è molto inferiore a quanto richiesto, cambiare posizione al condizionatore o aggiungere una unità di raffreddamento.
	L'evaporatore e/o il condensatore sono estremamente sporchi.	Fare manutenzione all'evaporatore e/o condensatore con pulizia accurata
<i>L'evaporatore è ghiacciato</i>	Insufficienza di refrigerante dovuto ad una perdita nel circuito frigorifero	Trovare la perdita nel circuito refrigerante, sigillarla e ripristinare il refrigerante mancante. Contattare personale tecnico specializzato.
	La temperatura ambiente è molto sotto il valore operativo di funzionamento	Installare il quadro in un posto differente. La temperatura deve essere vicino o nel range operativo di funzionamento del condizionatore.
	Il quadro elettrico non è sigillato appropriatamente.	La guarnizione del quadro deve essere cambiata.
	Il ventilatore del circuito interno (evaporatore) o il suo condensatore sono danneggiati	Sostituire il ventilatore e/o il condensatore del ventilatore.
<i>C'è troppa condensa</i>	La porta del quadro elettrico non è chiusa	Assicurarsi che la porta del quadro sia chiusa correttamente.
	Il quadro elettrico non è sigillato in modo corretto	La guarnizione del quadro deve essere cambiata.
	La guarnizione non è posizionata correttamente	Verificare la guarnizione
<i>Circolazione irregolare dell'aria all'interno del quadro elettrico</i>	Presenza d'aria e l'aria in uscita nell'armadio sono bloccate	Assicurarsi che entrambe le prese d'aria siano sbloccate e che l'aria possa circolare
	Il volume del quadro elettrico è troppo grosso per questo condizionatore	Verificare la capacità frigorifera. Se la capacità di raffreddamento risulta inferiore a quella richiesta, cambiare posizione al condizionatore o aggiungere altro condizionatore.
<i>Il ventilatore esterno (condensatore) non funziona</i>	Il Ventilatore è difettoso	Sostituire il ventilatore
<i>Il ventilatore interno (evaporatore) non funziona</i>	Il Ventilatore è difettoso	Sostituire il ventilatore

Nota: Prima di contattare uno dei nostri partner di assistenza, premere il pulsante di prova del controller. In questo modo le ventole e l'evaporatore si accendono indipendentemente dalla temperatura interna dell'armadio. In caso di emergenza potete contattarci tramite uno dei tel. numeri indicati nell'ultima pagina.

17. Manutenzione e pulizia

Pericolo da tensione elettrica



La manutenzione e la pulizia devono essere eseguite da specialisti (elettricisti). Il personale deve assicurarsi che per tutta la durata di questi lavori l'unità e l'armadio siano scollegati dall'alimentazione elettrica e protetti contro riattivazione non autorizzata.



Pericolo per utilizzo incorretto dell'unità

È necessario leggere le istruzioni nel manuale del produttore dell'armadio.



Pericolo per manutenzione e riparazioni non corrette.

La manutenzione e la riparazione del circuito del refrigerante devono essere eseguite dal produttore o da un altro specialista.

Manutenzione e pulizia dell'unità

Tutte le unità sono praticamente esenti da manutenzione.

Nota: controllare sul nostro sito Web in download / assistenza e manutenzione i nostri nuovi video.

Tuttavia i seguenti punti devono essere presi in considerazione:

La manutenzione e la pulizia dell'unità devono essere eseguite da specialisti. Il personale deve assicurarsi che per tutta la durata dei lavori di pulizia l'unità e l'armadio siano scollegati dall'alimentazione elettrica e protetti da ricollegamenti non autorizzati. I collegamenti 1 e 2 e 3 e 4 non sono a bassa tensione (<50 V).

- Controllare regolarmente il profilo del condensatore per prove di sporco (circa ogni 2.000 ore a seconda del grado di inquinamento ambientale).

Se il condensatore necessita di pulizia:

Scollegare l'intero impianto dalla rete.

- Pulire il profilo del condensatore secondo necessità soffiandolo con aria compressa.
- In caso di inquinamento estremo deve essere utilizzato un liquido detergente.

Pericolo da tensione elettrica:

L'unità deve essere rimossa dal quadro elettrico per la pulizia a umido! **Istruzioni:** non utilizzare mai fluidi o materiali detergenti aggressivi.

Se è necessaria una pulizia con fluido:

Scollegare l'intero impianto dalla rete elettrica

- Rimuovere l'unità dall'armadio
 - Assicurarsi che le guarnizioni non siano danneggiate
 - Rimuovere la ventola radiale
 - Pulire a vapore il profilo del condensatore o lavarlo con un liquido detergente sicuro per l'ambiente.
- Istruzioni:

Dopo la pulizia e l'asciugatura dell'unità, è necessario attendere due ore prima che l'unità venga rimessa in funzione.

Istruzioni: Dopo aver pulito e asciugato l'unità, è necessario attendere due ore prima che l'unità venga rimessa in funzione.

18. Manutenzione

Attenzione!

Utilizzare solo parti di ricambio originali durante la riparazione dell'unità. Ciò garantisce che l'unità funzioni perfettamente e rimanga al sicuro. Per ulteriori informazioni e per ordinare pezzi di ricambio contattateci via e-mail sotto uno degli indirizzi indicati nell'ultima pagina.

Sostituzione Ventilatori radiali: La normale vita lavorativa del ventilatore è app. 40.000 ore di lavoro in condizioni normali. Se è ancora necessario cambiare la ventola, prendere nota di quanto segue:



Pericolo per tensione elettrica

I lavori di manutenzione sull'unità devono essere eseguiti da specialisti (elettricisti qualificati). Il personale deve assicurarsi che per tutta la durata dei lavori l'unità e l'armadio siano scollegati dalla rete elettrica e protetti contro la riconnessione non autorizzata.

- Scollegare l'unità dalla rete
- Rimuovere il coperchio dell'unità
- Rimuovere le viti di fissaggio del relativo ventilatore
- Per sostituire la ventola lato freddo è necessario rimuovere anche la scheda PC
- Scollegare il cavo della ventola dalla scheda PC
- Montare una nuova ventola radiale



Pericolo per utilizzo non corretto dell'unità.

Assicurarsi che la ventola dell'armadio o la ventola dell'ambiente non siano posizionate in modo errato nell'unità poiché sono diverse. Assicurarsi che venga mantenuta la corretta polarità. Le ventole dovrebbero avere una rotazione in senso orario.

- Sostituire le 4 viti di fissaggio della ventola
- Collegare il cavo della ventola alla scheda PC e sostituire la scheda se necessario



Smaltire il vecchio ventilatore secondo le leggi e le normative ambientali.

19. Trasporto e immagazzinamento

Malfunctionamento dovuto a danni da trasporto

Al momento della consegna, la scatola di cartone contenente l'unità deve essere esaminata per rilevare eventuali segni di danni da trasporto. Qualsiasi danno di trasporto alla scatola di cartone potrebbe indicare che l'unità stessa ha subito danni durante il trasporto, il che nel peggiore dei casi potrebbe significare che l'unità non funzionerà. L'unità può essere immagazzinata solo in luoghi che soddisfano le seguenti condizioni:

- Range Temperatura: - 40°C to 70°C
- Umidità relativa (a 25°C): max. 95 %
- Il condizionatore deve essere tenuto a stock in accordo alla posizione di installazione

Retorno dell'unità

Per evitare danni durante il trasporto, l'unità deve essere restituita nell'imballaggio originale o in una cassa di imballaggio e deve essere fissata su un pallet. Se l'unità non può essere restituita nell'imballaggio originale, assicurarsi che:

- Uno spazio di almeno 30 mm. deve essere mantenuto in tutti i punti tra l'unità e l'imballaggio esterno.
- L'unità deve essere spedita nella stessa posizione in cui è stata montata.
- L'unità deve essere protetta da un'imbottitura resistente agli urti (angolari in schiuma dura, strisce o angolari in cartone).

20. Parti fornite / Parti di ricambio / Accessori

Descrizione	QTÀ	Immagine
Manuale di istruzioni	1	
Dichiarazione CE	1	
Dima di montaggio	1	
M6 * 25 prigionieri con intaglio	8	
A6.4 rondelle	8	
M6 dadi di bloccaggio	8	
Clip di montaggio	6	
Presa di scarico	1	
Tubi di scarico	1	
Fascetta	1	
Connettore femmina	1	
Nastro in schiuma	1	

Accessori:

Descrizione	Numero d'ordine
Trasformatore esterno 400/460 V 2~ Contatto interruttore porta	AC-8503/05/06-CS-1 310001

Seifert Systems GmbH Albert-Einstein-Str. 3	Seifert Systems Ltd. HF09/10 Hal-Far Industrial Estate Birzebbuga, BBG 3000 Malta	Seifert Systems AG Wilerstrasse 16	Seifert Systems GmbH Bärnthäl 1	Seifert Systems Ltd. Rep. Office	Seifert Systems Inc. 75 Circuit Drive North Kingstown RI 02852 Stati Uniti	Seifert Systems Pty Ltd. 105 Lewis Road Wantirna South 3152 Victoria Australia
42477 Radevormwald Germania Tel.+49 2195 68994-0 info.de@seifertsystems.com	Tel.+356 2220 7000 info@seifertsystems.com	4563 Gerlafingen Svizzera Tel.+41 32 675 35 51 info.ch@seifertsystems.com	4901 Ottnang Austria Tel.+43 7676 20712 0 info.at@seifertsystem.com	26100 Cremona Italia Tel.+39 349 259 4524 info@seifertsystems.com	Tel.+1 401-294-6960 info.us@seifertsystems.com	Tel.+61 3 98 01 19 06 info@seifertsystems.com.au