

Tabella dei contenuti 950820001

1. Manuale di istruzioni	2
2. Normativa legale	2
3. Istruzioni di sicurezza	3
4. Dati tecnici	4
5. Grafico delle prestazioni	5
6. Montaggio	6
7. Gestione della condensa	8
8. Principio di montaggio	9
9. Dimensioni dima foratura	10
10. Connessione elettrica	11
11. Controllo	12
12. Schema elettrico	19
13. Messa in funzione	20
14. Manutenzione e pulizia	20
15. Manutenzione	22
16. Trasporto e immagazzinamento	23
17. Parti fornite / Parti di ricambio / Accessori	24



1. Manuale di istruzioni

Questo manuale di istruzioni contiene informazioni e istruzioni per consentire all'utente di lavorare in modo sicuro, corretto ed economico sull'unità. Comprendere e aderire al manuale può aiutare a:

- Evitare pericoli.
- Ridurre i costi di riparazione e le interruzioni.
- Allungare e migliorare l'affidabilità e la vita utile dell'unità.

SI PREGA DI ASSICURARSI DI UTILIZZARE LA VERSIONE CORRETTA DEL MANUALE DI ISTRUZIONI ADATTA ALLA VOSTRA UNITÀ.

Destinazione d'uso

L'unità deve essere utilizzata esclusivamente per la dissipazione del calore da quadri elettrici (stazionario) e involucri al fine di proteggere i componenti termosensibili in ambiente industriale. Per soddisfare le condizioni di utilizzo, è necessario attenersi a tutte le informazioni e le istruzioni del manuale di istruzioni.



Pericolo generale

Indica le norme di sicurezza obbligatorie che non sono coperte da un pittogramma specifico come uno dei seguenti.



Alta tensione elettrica

Indica il pericolo di scosse elettriche.



Importanti istruzioni di sicurezza

Indica le istruzioni per la manutenzione e il funzionamento sicuri dell'unità



Attenzione

Indica possibili ustioni da componenti caldi.



Attenzione

Indica possibili danni alle unità.



Istruzioni

Indica possibili danni ambientali.

2. Normativa legale

Responsabilità

Le informazioni, i dati e le istruzioni contenute in questo manuale di istruzioni sono attuali al momento della stampa. Ci riserviamo il diritto di apportare modifiche tecniche all'unità nel corso del suo sviluppo. Pertanto, nessun reclamo può essere accettato per unità consegnate in precedenza in base alle informazioni, schemi o descrizioni contenute in questo manuale. Si declina ogni responsabilità per danni e produzione causati da:

Ignorare il manuale di istruzioni

- Errore di funzionamento
- Lavoro inappropriato su o con l'unità
- Utilizzo di ricambi e accessori non specificati
- Modifiche o modifiche non autorizzate all'unità da parte dell'utente o del suo personale

Il fornitore è responsabile solo per errori ed omissioni come indicato nelle condizioni di garanzia contenute nell'accordo contrattuale principale. Sono escluse richieste di risarcimento danni per qualsiasi motivo.

3. Istruzioni di sicurezza

Alla consegna l'unità è già conforme agli standard tecnici attuali e può quindi essere messa in funzione in sicurezza. Solo il personale autorizzato può lavorare sull'unità. A personale non autorizzato deve essere vietato di lavorare sull'unità. Il personale operativo deve informare immediatamente i propri superiori di qualsiasi malfunzionamento dell'unità. Si prega di notare che prima di iniziare a lavorare su o con l'unità, è necessario eseguire una procedura all'interno dell'armadio su cui l'unità deve essere montata. Prima di iniziare a lavorare all'interno dell'armadio, è necessario leggere le istruzioni del produttore dell'armadio di controllo in merito a:

- Istruzioni di sicurezza.
- Istruzioni per mettere fuori servizio l'armadio.
- Istruzioni per prevenire il ricollegamento non autorizzato dell'armadio.

L'apparecchiatura elettrica è conforme alle vigenti norme di sicurezza. Si possono trovare tensioni pericolose (superiori a 50 V CA o superiori a 100 V CC)

- Dietro le porte del quadro elettrico.
- Sull'alimentatore nell'alloggiamento dell'unità.

L'unità deve essere utilizzata secondo la targhetta identificativa e lo schema elettrico e deve essere protetta esternamente da sovraccarichi e guasti elettrici tramite dispositivi di protezione adeguati.



Pericolo a causa di lavori errati sull'unità

L'unità può essere installata e mantenuta solo da personale tecnico competente e qualificato, utilizzando solo materiale fornito secondo le istruzioni fornite



Pericolo da tensione elettrica

Solo il personale specializzato può eseguire la manutenzione e la pulizia dell'unità. Il personale deve garantire che per tutta la durata della manutenzione e della pulizia l'unità sia scollegata dalla rete elettrica.



Attenzione

Danni all'unità causati dall'uso di materiali di pulizia inappropriati. Si prega di non utilizzare detergenti aggressivi.



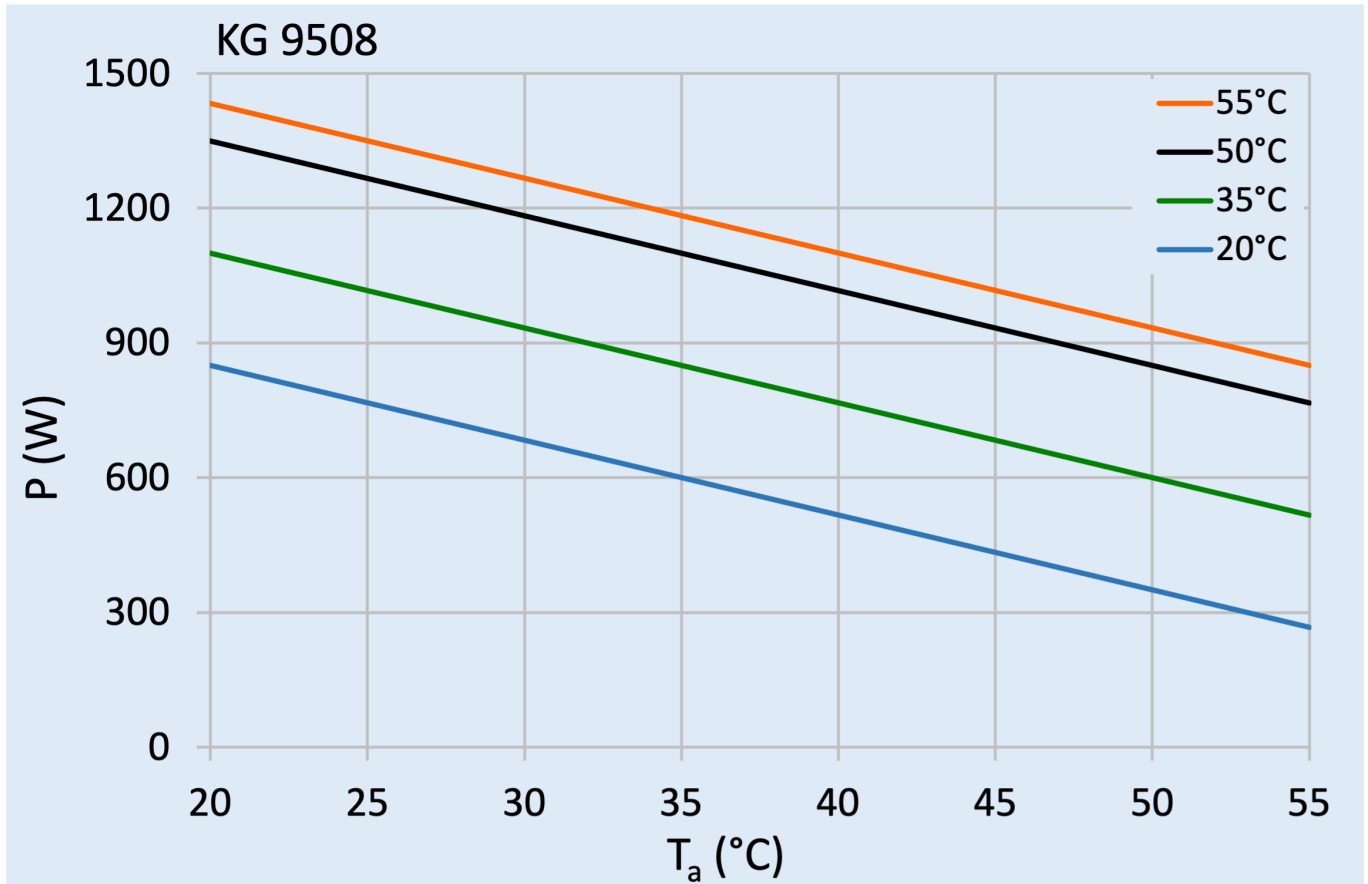
Istruzioni

Danni all'ambiente dovuti a smaltimento non autorizzato. Tutti i pezzi di ricambio e il materiale associato devono essere smaltiti secondo le leggi ambientali.

4. Dati tecnici

Numero di ordine	950820001
Capacità di raffreddamento A35A35 (EN14511-3)	850 W
Capacità di raffreddamento A35A50 (EN14511-3)	600 W
Compressore	Rollkolbenkompressor
Refrigerante / GWP	R134a / 1430
Carica di refrigerante	140 g / 4.94 oz.
Alta / bassa pressione	28 / 6 bar 406 / 87 psig
Intervallo operativo di temperatura	5°C - 55°C
Portata d'aria (sistema / senza ostacoli)	Umgebungskreislauf: 850 m ³ /h Schrankkreislauf: 645 m ³ /h
Montaggio	Montaggio sul tetto
Materiale della custodia	Lamiera d'acciaio, verniciata a polvere
Dimensione A x B x C (D+E)	368 x 400 x 325 mm
Peso	36.5 kg
Tensione / frequenza	400/460 V - 50/60 Hz 2~
Corrente A35A35	1.2 A
Corrente di avviamento	4 A
Corrente massima	1.6 A
Potenza nominale A35A35	537 / 617 W
Massima energia	719 W
Fusibile	15 A (T)
Corrente nominale di cortocircuito	5 kA
Conessione	Morsettiera a 4 poli per alimentazione Morsettiera a 5 poli per segnali Morsettiera a 3 poli per RS 485 MODBUS
Classe di protezione IP (interna)	IP 54
Certificazione	CE

5. Grafico delle prestazioni



6. Montaggio

Preparazione al montaggio

È necessario controllare diversi punti prima di poter montare l'unità. Questi controlli devono essere effettuati per garantire la sicurezza e il funzionamento senza problemi dell'unità. Questi controlli devono essere eseguiti con assoluta scrupolosità per garantire il perfetto funzionamento dell'unità.

Verificare che l'unità non presenti danni di trasporto

Alla consegna, la scatola di cartone contenente l'unità deve essere esaminata per rilevare eventuali segni di danni da trasporto. Eventuali danni di trasporto alla scatola di cartone potrebbero indicare che l'unità stessa è stata danneggiata durante il trasporto, il che nel peggiore dei casi potrebbe significare che l'unità non funzionerà.

Installazioni e spazi richiesti

La posizione dell'armadio deve consentire una circolazione d'aria sufficiente da e verso l'unità.

Attenzione

Danni all'unità causati da un montaggio errato. L'unità deve essere montata secondo il modello di montaggio. È quindi importante anche controllare, con l'ausilio di una livella a bolla, che il mobile sia in posizione orizzontale. Il max. la deviazione dalla verticale o dall'orizzontale è di 3 gradi.

Aperture Aria

Per fornire un'adeguata circolazione dell'aria ed evitare la formazione di strati di temperatura, assicurarsi che l'ingresso e l'uscita dell'aria non siano parzialmente o completamente bloccati da ostruzioni nell'armadio. È inoltre necessario garantire, in conformità con UL, che l'uscita dell'aria non soffi aria direttamente verso un operatore dell'apparecchiatura. In tal caso, deve essere prevista una barriera o un condotto per reindirizzare il flusso d'aria.

Guarnizione

Per garantire che l'unità funzioni perfettamente, assicurati che:

- il quadro elettrico è completamente sigillato a min.
- IP54 secondo EN 60529 esiste una buona tenuta tra l'armadio di controllo e l'unità



Pericolo per alta tensione

Assicurarsi che per tutta la durata dell'operazione di montaggio l'armadio sia scollegato dall'alimentazione elettrica. Mettere quindi fuori servizio l'armadio, seguendo le relative istruzioni, prima di iniziare i lavori di montaggio e prendere tutte le precauzioni per evitare il ricollegamento prematuro dell'armadio. Quando tutti i preparativi di montaggio sono stati completati, può iniziare l'operazione di montaggio effettiva.

Uso della dima di montaggio (non applicabile per unità con montaggio su rack da 19 ")

La dima di montaggio in dotazione aiuta a montare rapidamente il condizionatore d'aria dell'armadio. Procedi come segue:

- Mettere fuori servizio l'armadio nel modo prescritto e assicurarlo contro una riattivazione non autorizzata
- Fissare la dima di montaggio nella posizione richiesta sulla superficie esterna dell'armadio
- Praticare i fori e tagliare le aperture nelle posizioni richieste sulla superficie dell'armadio e rimuovere la dima di montaggio
- Incollare le guarnizioni autoadesive dell'unità sulla superficie esterna dell'armadio per il montaggio esterno e sulla superficie interna dell'armadio per il montaggio a metà / metà fuori dell'unità

Le guarnizioni autoadesive assicurano una tenuta durevole tra l'unità e l'armadio.

Montaggio dell'unità

Utilizzare solo il materiale fornito per montare l'unità sull'armadio. Procedere come segue per fissare l'unità al mobile:

- Posizionare l'unità sull'armadio
- Avvitare l'esagono M6. viti con testa insieme alle rondelle e alle rondelle di bloccaggio nei rivetti filettati M6 nell'unità

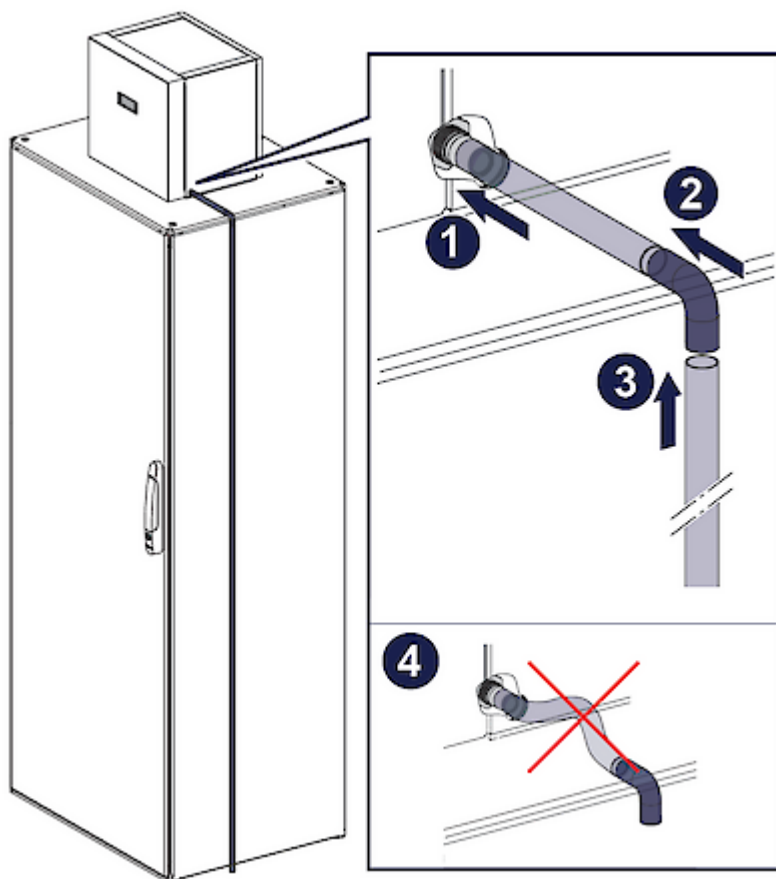
La resistenza del collegamento di terra tra armadio e condizionatore deve essere $< 0.1 \Omega$.

7. Gestione della condensa

L'elevata umidità dell'aria e le basse temperature nel quadro elettrico possono provocare la formazione di condensa sull'evaporatore. La condensa che gocciola nel quadro elettrico può danneggiare permanentemente la sensibile elettronica di controllo e causare guasti.

I condizionatori da tetto Seifert sono dotati di evaporazione elettrica automatica della condensa con elemento riscaldante PTC autoregolante. La condensa che si forma sull'evaporatore viene raccolta in un contenitore nel circuito interno. A seconda della quantità raggiunge l'elemento riscaldante e viene evaporato. L'elemento riscaldante è saldamente collegato. In caso di malfunzionamento, guasto o formazione eccessiva di condensa, la condensa viene scaricata tramite un collegamento di scarico sul lato dell'apparecchio.

Nota: A seconda delle condizioni ambientali, il contenitore della condensa deve essere pulito di tanto in tanto.

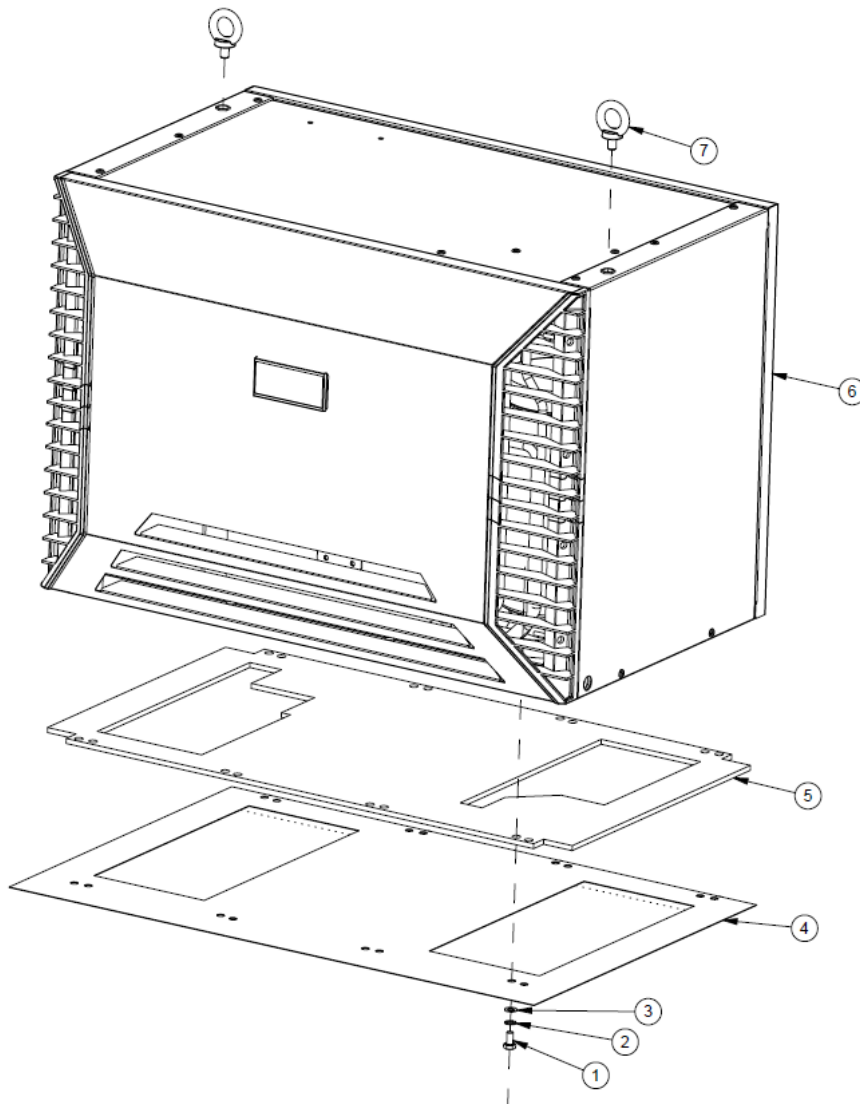


1. Tagliare un pezzo corto di tubo di scarico della condensa e collegarlo alla porta di scarico sul lato del radiatore.
2. Fissare la staffa di plastica inclusa all'altra estremità.
3. Collegare la parte rimanente del tubo di scarico della condensa al gomito e guidarlo lateralmente fino al fondo del quadro elettrico.
4. Il tratto corto del tubo scarico condensa deve essere posato con pendenza uniforme e senza pieghe.

Per evitare la formazione di una condensa eccessiva, è necessario controllare comunque a intervalli regolari le guarnizioni dell'apparecchio e dell'armadio elettrico e valutare l'installazione di un interruttore di contatto sulla porta (cod. art. 3100001). In questo modo è possibile evitare la formazione di condensa quando la porta dell'armadio elettrico è aperta.

8. Principio di montaggio

- 1 Bolt M6*16 DIN933 A2
- 2 Lock Washer M6 DIN6798A
- 3 Washer A6.4 DIN125 A2
- 4 Enclosure
- 5 Mounting Gasket
- 6 Cooling unit
- 7 Lifting Hook M8*12 DIN580



9. Dimensioni dima foratura



10. Connessione elettrica



Attenzione, rischio di morte

Sistemi di conduttori di protezione non collegati e / o difettosi possono portare a tensioni pericolose e scosse elettriche che possono causare gravi incidenti.

Gli interventi sui collegamenti elettrici possono essere eseguiti solo da tecnici elettrici qualificati.

Contatto Porta

L'unità può essere accesa e spenta tramite un interruttore di contatto porta. Alla consegna i morsetti di contatto porta sono ponticellati sul connettore femmina. Per collegare l'interruttore di contatto della porta rimuovere il ponte e collegare l'interruttore di contatto della porta. Il contatto deve essere chiuso quando la porta dell'armadio è chiusa.

Contatto di allarme

Contatti di allarme classificati secondo:

30 VDC, 2 A resistive, 6k cycles, 125 VAC, 0.5 A resistive, 6k cycles

Questi contatti non sono adatti per carichi fluorescenti (luci al neon, ecc.) Che utilizzano starter (ballast) con condensatori sfasatori. Si possono utilizzare lampade fluorescenti con controllori elettronici o senza condensatori sfasatori, a seconda dei limiti operativi specificati per ogni tipo di relè.

SCCR

Fare riferimento al documento *UL508A Supplement SB* e *Seifert Systems* '[Short Circuit Current Rating \(SCCR\)](#) sui metodi per modificare la corrente di cortocircuito disponibile all'interno di un circuito nel pannello.

11. Controllo

All'avvio, il display mostra la temperatura interna dell'unità di raffreddamento e funge da menu principale per il controllo.



Pulsanti Funzioni LED

□ Menu	LED Blu: Acceso fisso: modalità di raffreddamento
○ Set	LED Blu: Lampeggiante - min. comp. il tempo di inattività non è trascorso
△ Sopra	LED Rosso: Acceso fisso: modalità di riscaldamento (opzione) LED Rosso: Lampeggiante - Allarme
▽ Sotto	Cifra più a destra - Indicatore Master/Slave

i) Operazioni dalla schermata principale:

- Pressando △ o ▽ per 1 secondo andrà al Menu 1. Questo mostrerà lo stato di DI1, DI2, S1, S2, sensore integrato e allarmi totali. Premendo △ o ▽ si passerà tra sensori/ingressi digitali e allarmi.
- Pressando □ andrà al Menu 2.
- Eventuali allarmi verranno visualizzati nella schermata principale.
- Se il contatto della porta è aperto, la schermata iniziale mostrerà lo stato OFF.
- Pressando △ e ▽ simultaneamente per 3 secondi inizierà il Modo Test.

ii) Operazioni dall'nterno dei Menù:

- Pressando □ da qualsiasi menu tornerà alla schermata iniziale.
- Pressando ○ mentre nei Menù 2/3 mostra il valore del parametro.
- Pressando ○ per 3 secondi durante la visualizzazione di un parametro, salverà il parametro.
- Pressando □ durante la visualizzazione di un parametro, tornerà al rispettivo menu.

iii) Accesso al menu tramite password:

- Di norma, l'utente può accedere solo ai menu 1 e 2.
- Quando si utilizza la password client, all'utente è consentito l'accesso al Menu 3.
- Questa password può essere impostata su qualsiasi valore compreso tra 0 e 9998.

Tutti i parametri sono ordinati in 3 menu separati.

Menu 1

Parametri	Descrizione	Range
Sbrd	Lettura del sensore integrato	-
S1	S1 Sensore Lettura	-
S2	S2 Sensore Lettura	-
d1	Input digitale 1 Lettura	0: Operto 1: Chiuso
d2	Input digitale 2 Lettura	0: Operto 1: Chiuso
AL1 - AL10	Allarmi Contatori per gli allarmi da 1 a 10. La descrizione degli allarmi è descritta nella tabella Codici allarmi di seguito.	Conteggi degli allarmi, fino a 250 per allarme.

Menu 2

Parametri	Descrizione	Input	Range settaggi
Ct_S	Punto di controllo	△ o ▽ aumentare e diminuire temperatura	Min: ccS1 Max: ccS2
HA_S	Setpoint alta temperatura	△ o ▽ aumentare e diminuire temperatura	Min: HAS1 Max: HAS2
LA_S	Setpoint bassa temperatura	△ o ▽ aumentare e diminuire temperatura	Min: LAS1 Max: LAS2
Ht_S	Setpoint riscaldatore	△ o ▽ aumentare e diminuire temperatura	Min: HS1 Max: HS2
C_F	Celsius / Fahrenheit	△ o ▽ per cambiare da °C a °F	C: Celsius F: Fahrenheit
IP_1	Input 1 Invertire	△ o ▽ per cambiare il contatto porta da NC/NO	0: NC 1: NO
StAt	Stato sistema	Sola lettura	OFF: Off IdL: Idle CL: Raffreddamento Ht: Riscaldamento tSt: Test
OUTP	Relay Outputs	Sola lettura	H: Relay Riscaldatore A: Relay ventilatore lato ambiente C: Relay Compressore
PASS	Password	△ aumentare I numeri e ▽ per cambiare cifra Una password errata reimposterà l'ingresso su 0 Si apre la password corretta MENU 3	Tutti I numeri compresi tra 0 e 9999

Menu 3

Parametri	Descrizione	Input	Setting range
Add	Indirizzo Modbus	△ o ▽ aumentare e diminuire Indirizzo Modbus	Qualsiasi numero compreso tra 1 e 254
SLoc	Setpoints sblocco	△ o ▽ per passare da Bloccato / Sbloccato	0: Sbloccato 1: Bloccato
CPSS	Change Password	△ per aumentare il numero e ▽ per cambiare cifra	Qualsiasi numero compreso tra 0 e 9998
MS1	Abilitazione Master	Master On/Off	ON: Master On OFF: Master Off
MS2	Modo Master	△ o ▽ per cambiare Modo Master	NONE: Nessuno IDN: Modalità identica PR: Mode Alimentazione
MdL	Power Mode Delta Temperature	△ o ▽ aumentare e diminuire temperatura	Min: 0 Max: 9999
rS1	Modo Ridondante	△ o ▽ per passare da una modalità di ridondanza all'altra	NONE: Nessuno A: Ridondanza Modo A B: Ridondanza Modo B
rS2	Avvio della ridondanza	△ o ▽ per aumentare le unità iniziali	Min: 1 Max: 10
rS3	Timeout di ridondanza	△ o ▽ per aumentare il tempo (Minuti)	Min: 0 Max: 9999

Codici allarmi	Descrizione
AL1 - HI	Allarme alta Temperatura
AL2 - LO	Allarme bassa Temperatura
AL3 - PrEP	Allarme tubo di pressione
AL4 - AbS	Sensore ambientale difettoso
AL5 - PPS	Sensore del tubo di pressione difettoso
AL6 - ICES	Sensore antigelo difettoso
AL7 - InS	Sensore interno difettoso
NA	<i>Non disponibile</i>
AL9	<i>... Controllare la tabella "Ingresso digitale 2" di seguito</i>
AL10 - ICE	Algoritmo del ghiaccio attivo
AL11 - SLOC	Posizione errata del sensore

Tabella 2 Input Digitali	
dIn2	Errore Generico
PH_F	Mancanza di fase
Pr_S	Pressostato
FL_S	Flussostato

Modo Test

- La modalità test viene avviata premendo contemporaneamente Δ e ∇ per 3 secondi o dalla schermata iniziale.
- Quando la prova di funzionamento è attiva, tEst verrà visualizzato lampeggiante sul display.

Procedura di test quando la temperatura interna è compresa tra 10°C e 49°C

0 a 30 secondi	Ventilatore Ambiente
30 secondi a 5:30 Minuti	Ventilatore Ambiente + Compressore
5:30 Minuti a 6:30 Minuti	Ventilatore Ambiente + Riscaldatore

Funzionalità Master/Slave e Ridondanza

i) Modo Master/Slave

- Rete di massimo 10 unità.
- Gli indirizzi Modbus delle unità devono essere impostati manualmente.
- Gli indirizzi delle unità devono essere compresi tra 1 e 10.
- L'unità Master deve essere impostata con l'indirizzo 1. Quando si imposta un master, si apre un menu esteso per impostare le modalità Master/Slave e Ridondanza.
- L'unità Master è l'unità che controlla tutte le operazioni Master/Slave e di Ridondanza.
- Il Client deve solo impostare il Master, le altre unità (indirizzi da 2 a 10) non necessitano di essere impostate e si convertiranno automaticamente in Slave. Affinché un'unità sia slave e inclusa nella rete, è necessario preimpostare un indirizzo compreso tra 2 e 10.
- Quando si perde la comunicazione con il Master, tutti gli Slave torneranno alla modalità normale.
- Non è necessario impostare il numero di unità nella rete in quanto il Master proverà a comunicare con tutti gli Slave (unità da 2 a 10), ma aziona l'algoritmo in base alle unità online.
- Ogni volta predefinita, l'unità Master proverà a comunicare con le unità Offline.
- Se uno Slave è in condizione di allarme, il Master alimenterà il LED di Allarme, ma non mostrerà il codice di Allarme.
- Il sistema può funzionare solo in modalità Master/Slave, Master/Slave + Ridondanza o Solo Ridondanza.
- Se un'unità deve funzionare in modalità riscaldamento, qualsiasi operazione Master/Slave/Ridondanza viene ignorata. Se il Master deve funzionare in modalità Riscaldamento, gli Slave continuano a funzionare in modalità Master/Slave/Ridondanza ed entrano in modalità raffreddamento se necessario. L'algoritmo per gli slave sarà comunque controllato dal Master, anche se il Master potrebbe essere eventualmente in modalità riscaldamento.
- Il Master può essere abilitato solo tramite Display o tramite Gateway. Può essere abilitato tramite Modbus, ma solo per il funzionamento del gateway anziché per l'uso da parte del client e un controller Modbus non sarà più in grado di comunicare con le unità. Il Seifert Gateway funge da Slave nella rete Master/Slave e sarà comunque in grado di comunicare con il Master.

Quando una rete è in modalità MSR, il lampeggiamento del punto della quarta cifra (la cifra più a destra) indica lo stato dell'unità nello stato MSR. Di seguito una tabella che descrive il lampeggio in base allo stato dell'unità.

Unità Master	Lampeggio Continuo	101010101010101010101010101010
Unità Slave	Lampeggio x2 e pausa	101000000000010100000000
Unità Master Ridondante	Lampeggio x3 e pausa	1010100000000010101000000000
Unità Slave Ridondante	Lampeggio x4 e pausa	10101010000000001010101000000000

Settaggi Master

Display	Descrizione
MS1	Master On/Off
MS2	Modo Master : Nessuno, Identico, Alimentazione
MdL	Delta temperatura modalità di alimentazione

MS2: Modi Master

Nessuno:

- Tutte le unità sono indipendenti l'una dall'altra.
- Ciascuna unità funziona utilizzando il proprio setpoint e la propria temperatura interna.
- Il Master continua a comunicare con le unità Slave per raccogliere informazioni nel caso in cui sia necessario comunicarle al Gateway.

Modo Identico

- Tutte le unità funzionano come una singola unità.
- Il Master funziona utilizzando la Temperatura Interna Massima della rete e gli Slave seguono il funzionamento del Master.
- In questa modalità, il cliente deve impostare solo i setpoint Master.
- Se uno Slave deve eseguire la modalità riscaldamento, il funzionamento Master/Slave viene ignorato.
- Se il Master deve eseguire la modalità riscaldamento, gli Slave continueranno a funzionare alla Temperatura Interna Massima della rete.

Mode Alimentazione

- Tutte le unità funzionano utilizzando i setpoint principali ma utilizzando la propria temperatura interna.
- Se la temperatura interna di una qualsiasi unità supera il setpoint di controllo del master + Delta, il master riprende il controllo di tutti gli slave e il funzionamento passa alla modalità identica.
- Se tutte le temperature interne scendono al di sotto del setpoint di controllo master, il controllo viene rilasciato dal master e gli slave funzioneranno in modo indipendente in base alla propria temperatura interna mentre utilizzano i setpoint master.
- Se uno Slave deve funzionare in modalità riscaldamento, il funzionamento Master/Slave viene ignorato.
- Se il Master deve funzionare in modalità riscaldamento, gli Slave continueranno a funzionare alla Temperatura Interna Massima della rete.

ii) Modo Ridondante

Settaggi Ridondanza

Display	Descrizione
rS1	Modi Ridondanza : Nessuno, Modo A, Modo B
rS2	Avviare Modo
rS3	Timeout di commutazione in minuti

RS1: Modalità di ridondanza

Nessuna:

Nessuna ridondanza, tutte le unità funzionano normalmente.

Modo A:

In questa modalità, ci saranno 2 gruppi di unità e si alterneranno tra loro dopo un tempo predefinito. Le unità di avvio sono impostabili.

Di seguito è riportato un esempio, che inizia con le unità da 1 a 4 ON (grigio ON, bianco OFF)

1	2	3	4	5	6	7	8	9	10
1	2	3	4	5	6	7	8	9	10
1	2	3	4	5	6	7	8	9	10
1	2	3	4	5	6	7	8	9	10

Modo B:

In questa modalità, il sistema "sposterà" un'unità alla volta dopo il tempo predefinito.

Di seguito è riportato un esempio, a partire dalle unità da 1 a 4 ON

1	2	3	4	5	6	7	8	9	10
1	2	3	4	5	6	7	8	9	10
1	2	3	4	5	6	7	8	9	10
1	2	3	4	5	6	7	8	9	10
1	2	3	4	5	6	7	8	9	10
1	2	3	4	5	6	7	8	9	10
1	2	3	4	5	6	7	8	9	10
1	2	3	4	5	6	7	8	9	10
1	2	3	4	5	6	7	8	9	10

L'impostazione RS2, Modalità di avvio, indica il numero di unità da avviare quando la ridondanza è attiva (Modalità A/B). Se l'impostazione è impostata su 4, ciò significa che al primo ciclo le unità da 1 a 4 vengono accese. Se l'impostazione è impostata su 4 ma l'unità 2 è offline, al primo ciclo le unità 1, 3, 4, 5 sono ON.

- L'impostazione RS3, Changeover Timeout, indica la durata di ciascun ciclo. Può essere un valore compreso tra 1 e 9999 minuti.
- Se uno Slave deve eseguire la modalità di riscaldamento, il funzionamento in Ridondanza viene ignorato.
- Se il Master deve eseguire la modalità riscaldamento, gli Slave continueranno a funzionare in base all'algoritmo di ridondanza.
- Il tempo di ridondanza aumenta solo se è presente almeno un'unità di raffreddamento attiva (non ridondante) del gruppo di unità attive.
- Il passaggio tra le unità avviene solo se nessuna unità attiva sta raffreddando.

Comunicazione Modbus

Istruzioni dettagliate sulla comunicazione Modbus sono disponibili nel collegamento sottostante.

https://seifertsystems.com/site/assets/files/6903/rdtg2001-0_2_-_generic_modbus_table.pdf

Ulteriori note:

- Dal lato Modbus, qualsiasi impostazione può avere una precisione di 0,1°C. Dal display la precisione è 0,5°C. Quando si ha un'impostazione, ad esempio 30,4°C, questa verrà arrotondata a 30,5°C quando si accede tramite display.
- Quando Ambiente, Formazione di ghiaccio e Pressione non sono abilitati, il valore visualizzato tramite Modbus è -50°C.
- Quando si salvano le impostazioni tramite comunicazione, S viene visualizzato sul display per 1 secondo.
- Quando il sistema entra in modalità di raffreddamento, sul display viene visualizzato C per 1 secondo.
- Quando il sistema entra in modalità riscaldamento, H viene visualizzato sul display per 1 secondo.
- Quando si accede alle Impostazioni display del Menu 2/3, qualsiasi impostazione da Modbus viene ignorata.
- Quando si esegue un test con il contatto della porta aperto, il display mostra solo TEST, poiché l'unità non sarà spenta.
- Quando si esegue un test con Allarmi, Allarmi e TEST vengono visualizzati insieme.
- Quando l'unità non ha l'indirizzo Modbus 1, i parametri Master/Slave e Ridondanza sono nascosti dal Menu3 quando si utilizza la password client. (MS1, MS2, MdL, rS1, rS2, rS3).

12. Schema elettrico

NOTES:

- 1) Use supply wires suitable for 75°C (167°F)
- 2) Use copper conductors only.
- 3) Optional components marked with dashed lines.
- 4) X4 used for 230V units only.
- 5) X5 used for 115/400-460V units only.
- 6) MA2 used for 4kW (13650BTU) units only.

X1 ELECTRICAL SUPPLY CONNECTION

- (see unit typeplate for unit voltage)
- 115/230V - 1:L1 (115/230V), 3:N
 400V - 2:LX (400V), 3:L2 (400V)
 460V - 1:L1 (460V), 3:L2 (460V)



COMPONENTS:

- | | |
|-------------------------------|-------------------------------|
| X1: Power connector | X2: Signals/Alarm connector |
| X3: RS485 connector | X4: 230V jumper |
| X5: Auto transformer | Mi: Internal fan |
| Ci: Capacitor for Mi | Ma: Ambient fan |
| Ca: Capacitor for Ma | Mc: Compressor |
| Cc: Capacitor for Mc | Si: Internal temp. sensor |
| Sa: Ambient temp sensor | Hi: Internal heater |
| TPI: Thermal protector (85°C) | TFI: Thermal fuse (102°C) |
| HC: Compressor heater | TPC: Thermal protector (85°C) |
| CE: Condensate heater | |

5960030785 / a

13. Messa in funzione



Attenzione:

L'unità può essere danneggiata per mancanza di lubrificante.

Per garantire che il compressore sia adeguatamente lubrificato, l'olio che è stato spostato durante il trasporto deve poter rifluire al suo interno. L'unità deve quindi essere lasciata riposare per almeno 30 min. dopo il montaggio prima di essere collegato alla rete e messo in funzione. L'unità / sistema deve essere protetto con un MCB tipo D o K. L'unità è controllata in relazione alla temperatura interna dell'armadio. Un sensore di temperatura misura continuamente la temperatura dell'aria aspirata dall'armadio nell'unità. La temp. può essere impostato sul potenziometro della temperatura dell'armadio sulla scheda PC. Il campo di regolazione della temperatura è compreso tra 20 ° C (arresto a sinistra) e 50 ° C (arresto a destra). Il potenziometro è preimpostato in fabbrica a 35 ° C.

Per regolare la temperatura interna dell'armadio, procedere come segue:

- Rimuovere le viti di fissaggio dal coperchio dell'unità e il filo di terra dall'interno.
- Sollevare il coperchio. Rimuovere il coperchio del PCB.
- Utilizzando un cacciavite, ruotare leggermente verso destra (aumentare) o verso sinistra (diminuire) il potenziometro della temperatura dell'armadio sulla scheda PC.
- Chiudere l'unità nel modo prescritto.

Verificare che i nuovi valori impostati soddisfino i requisiti necessari. Se necessario ripetere la procedura. Il compressore insieme al ventilatore radiale ambiente vengono accesi o spenti a seconda della temperatura dell'aria interna all'armadio. Qui il tempo minimo di spegnimento corrisponde al ritardo di accensione. La modalità raffreddamento si accenderà non appena verrà raggiunta la temperatura desiderata. Il ritardo di avvio dipende dalle dimensioni dell'unità 3 o 7 min. La modalità di raffreddamento si spegne non appena la temperatura desiderata viene ridotta di 3K (isteresi) (KG 4266854 ha un'isteresi di 5K) e / o quando la max. tempo di esecuzione di 3 min. è raggiunto.

Quando si preme il pulsante di test, il compressore e la ventola ambiente funzioneranno per 120-240 sec. indipendentemente dalla temperatura dell'armadio. Durante questo periodo il LED verde sulla scheda PC lampeggerà due volte più velocemente del normale. Se il pulsante di test viene premuto durante i 120-240 sec. test-run, l'unità tornerà alla sua normale modalità operativa. La prova di funzionamento deve essere ripetuta solo dopo un tempo minimo di spegnimento del compressore di 10 min.

NOTA: Quando l'unità viene messa in funzione per la prima volta, un ritardo all'avvio del circuito di raffreddamento di ca. 4-7 min. indipendentemente dall'impostazione della temperatura e dalla temperatura effettiva dell'armadio.

14. Manutenzione e pulizia



Pericolo da tensione elettrica

La manutenzione e la pulizia devono essere eseguite da specialisti (elettricisti). Il personale deve assicurarsi che per tutta la durata di questi lavori l'unità e l'armadio siano scollegati dall'alimentazione elettrica e protetti contro riattivazione non autorizzata.



Pericolo per utilizzo incorretto dell'unità

È necessario leggere le istruzioni nel manuale del produttore dell'armadio.



Pericolo per manutenzione e riparazioni non corrette.

La manutenzione e la riparazione del circuito del refrigerante devono essere eseguite dal produttore o da un altro specialista.

Manutenzione e pulizia dell'unità

Tutte le unità sono praticamente esenti da manutenzione.

Nota: controllare sul nostro sito Web in download / assistenza e manutenzione i nostri nuovi video.

Tuttavia i seguenti punti devono essere presi in considerazione:

La manutenzione e la pulizia dell'unità devono essere eseguite da specialisti. Il personale deve assicurarsi che per tutta la durata dei lavori di pulizia l'unità e l'armadio siano scollegati dall'alimentazione elettrica e protetti da ricollegamenti non autorizzati. I collegamenti 1 e 2 e 3 e 4 non sono a bassa tensione (<50 V).

- Controllare regolarmente il profilo del condensatore per prove di sporco (circa ogni 2.000 ore a seconda del grado di inquinamento ambientale).

Se il condensatore necessita di pulizia:

Scollegare l'intero impianto dalla rete.

- Pulire il profilo del condensatore secondo necessità soffiandolo con aria compressa.
- In caso di inquinamento estremo deve essere utilizzato un liquido detergente.

Pericolo da tensione elettrica:

L'unità deve essere rimossa dal quadro elettrico per la pulizia a umido! **Istruzioni:** non utilizzare mai fluidi o materiali detergenti aggressivi.

Se è necessaria una pulizia con fluido:

Scollegare l'intero impianto dalla rete elettrica

- Rimuovere l'unità dall'armadio
- Assicurarsi che le guarnizioni non siano danneggiate
- Rimuovere la ventola radiale
- Pulire a vapore il profilo del condensatore o lavarlo con un liquido detergente sicuro per l'ambiente.

Istruzioni:

Dopo la pulizia e l'asciugatura dell'unità, è necessario attendere due ore prima che l'unità venga rimessa in funzione. Per garantire che il compressore sia adeguatamente lubrificato, l'olio che è stato spostato durante il trasporto deve poter rifluire al suo interno. L'unità deve quindi essere lasciata riposare per almeno 30 min. dopo il montaggio prima di essere collegato alla rete e messo in funzione. L'unità / sistema deve essere protetto con un MCB tipo D o K. L'unità è controllata in relazione alla temperatura interna dell'armadio. Un sensore di temperatura misura continuamente la temperatura dell'aria aspirata dall'armadio nell'unità. La temp. può essere impostato sul potenziometro della temperatura dell'armadio sulla scheda PC. Il campo di regolazione della temperatura è compreso tra 20 ° C (arresto a sinistra) e 50 ° C (arresto a destra). Il potenziometro è preimpostato in fabbrica a 35 ° C.

Per regolare la temperatura interna dell'armadio, procedere come segue:

- Rimuovere le viti di fissaggio dal coperchio dell'unità e il filo di terra dall'interno.
- Sollevare il coperchio. Rimuovere il coperchio del PCB.
- Utilizzando un cacciavite, ruotare leggermente verso destra (aumentare) o verso sinistra (diminuire) il potenziometro della temperatura dell'armadio sulla scheda PC.
- Chiudere l'unità nel modo prescritto.

Verificare che i nuovi valori impostati soddisfino i requisiti necessari. Se necessario ripetere la procedura. Il compressore insieme al ventilatore radiale ambiente vengono accesi o spenti a seconda della temperatura

dell'aria interna all'armadio. Qui il tempo minimo di spegnimento corrisponde al ritardo di accensione. La modalità raffreddamento si accenderà non appena verrà raggiunta la temperatura desiderata. Il ritardo di avvio dipende dalle dimensioni dell'unità 3 o 7 min. La modalità di raffreddamento si spegne non appena la temperatura desiderata viene ridotta di 3K (isteresi) (KG 4266854 ha un'isteresi di 5K) e / o quando la max. tempo di esecuzione di 3 min. è raggiunto.

Quando si preme il pulsante di test, il compressore e la ventola ambiente funzioneranno per 120-240 sec. indipendentemente dalla temperatura dell'armadio. Durante questo periodo il LED verde sulla scheda PC lampeggerà due volte più velocemente del normale. Se il pulsante di test viene premuto durante i 120-240 sec. test-run, l'unità tornerà alla sua normale modalità operativa. La prova di funzionamento deve essere ripetuta solo dopo un tempo minimo di spegnimento del compressore di 10 min.

NOTA: Quando l'unità viene messa in funzione per la prima volta, un ritardo all'avvio del circuito di raffreddamento di ca. 4-7 min. indipendentemente dall'impostazione della temperatura e dalla temperatura effettiva dell'armadio.

15. Manutenzione

Attenzione!

Utilizzare solo parti di ricambio originali durante la riparazione dell'unità. Ciò garantisce che l'unità funzioni perfettamente e rimanga al sicuro. Per ulteriori informazioni e per ordinare pezzi di ricambio contattateci via e-mail sotto uno degli indirizzi indicati nell'ultima pagina.

Sostituire il Ventilatore Radiale: La normale vita lavorativa del ventilatore è app. 40.000 ore di lavoro in condizioni normali. Se è ancora necessario cambiare la ventola, prendere nota di quanto segue:



Pericolo per la tensione elettrica

I lavori di manutenzione sull'unità devono essere eseguiti da specialisti (elettricisti qualificati). Il personale deve assicurarsi che per tutta la durata dei lavori l'unità e l'armadio siano scollegati dalla rete elettrica e protetti contro la riconnessione non autorizzata.

- Scollegare l'unità dalla rete elettrica
- Rimuovere il coperchio
- Rimuovere le viti di fissaggio del relativo ventilatore
- Per sostituire la ventola lato freddo è necessario rimuovere anche la scheda PC
- Scollegare il cavo della ventola dalla scheda PC
- Montare una nuova ventola radiale



Pericolo per l'unità per funzionamento non corretto.

Assicurarsi che la ventola dell'armadio o la ventola dell'ambiente non siano posizionate in modo errato nell'unità poiché sono diverse. Assicurarsi che venga mantenuta la corretta polarità. Le ventole dovrebbero avere una rotazione in senso orario.

- Sostituire le 4 viti di fissaggio della ventola

- Collegare il cavo della ventola alla scheda PC e sostituire la scheda se necessario



Smaltire il vecchio ventilatore secondo le leggi e le normative ambientali.

16. Trasporto e immagazzinamento

Malfunzionamento dovuto a danni da trasporto

Al momento della consegna, la scatola di cartone contenente l'unità deve essere esaminata per rilevare eventuali segni di danni da trasporto. Qualsiasi danno di trasporto alla scatola di cartone potrebbe indicare che l'unità stessa ha subito danni durante il trasporto, il che nel peggiore dei casi potrebbe significare che l'unità non funzionerà. L'unità può essere immagazzinata solo in luoghi che soddisfano le seguenti condizioni:

- Range Temperatura: - 40°C to 70°C
- Umidità relativa (a 25°C): max. 95 %
- Il condizionatore deve essere tenuto a stock in accordo alla posizione di installazione

Retorno dell'unità

Per evitare danni durante il trasporto, l'unità deve essere restituita nell'imballaggio originale o in una cassa di imballaggio e deve essere fissata su un pallet. Se l'unità non può essere restituita nell'imballaggio originale, assicurarsi che:

- Uno spazio di almeno 30 mm. deve essere mantenuto in tutti i punti tra l'unità e l'imballaggio esterno.
- L'unità deve essere spedita nella stessa posizione in cui è stata montata.
- L'unità deve essere protetta da un'imbottitura resistente agli urti (angolari in schiuma dura, strisce o angolari in cartone).

17. Parti fornite / Parti di ricambio / Accessori

Descrizione	QTA	Immagine
Manuale di istruzioni	1	
Dichiarazione CE	1	
Gancio di sollevamento M8.12	2	
Bulloni M6*16 A2	10	
Rondelle A6.4	10	
Rondelle dentate M6 A2	10	
Vite di fissaggio con intaglio M6_25	2	
Morsettiera a 3 poli per RS 485	1	
Morsettiera a 4 poli per collegamento elettrico	1	
Morsettiera a 5 poli per segnali	1	
Connettore a gomito in nylon	1	
Tubo in PVC 10 x 13mm	2.5 m	

Seifert Systems GmbH
Albert-Einstein-Str. 3

42477 Radevormwald
Germania
Tel.+49 2195 68994-0
info.de@seifertsystems.com

Seifert Systems Ltd.
HF09/10

Hal-Far Industrial Estate
Birzebbuga, BBG 3000
Malta
Tel.+356 2220 7000
info@seifertsystems.com

Seifert Systems AG
Wilerstrasse 16

4563 Gerlafingen
Svizzera
Tel.+41 32 675 35 51
info.ch@seifertsystems.com

Seifert Systems GmbH
Bärnthäl 1

4901 Ottnang
Austria
Tel.+43 7676 20712 0
info.at@seifertsystem.com

Seifert Systems Ltd.
Rep. Office

26100 Cremona
Italia
Tel.+39 349 259 4524
info@seifertsystems.com

Seifert Systems Inc.

75 Circuit Drive
North Kingstown
RI 02852
Stati Uniti
Tel.+1 401-294-6960
info.us@seifertsystems.com

Seifert Systems Pty Ltd.

105 Lewis Road
Wantirna South
3152 Victoria
Australia
Tel.+61 3 98 01 19 06
info@seifertsystems.com.au