

Tabella dei contenuti 43201081

1. Manuale di istruzioni	2
2. Normativa legale	2
3. Istruzioni di sicurezza	3
4. Area di applicazione	4
5. Principio di funzionamento	5
6. Dati tecnici	6
7. Grafico delle prestazioni	7
8. Principio di montaggio	8
9. Dimensioni dima foratura	9
10. Dimensioni (A x L x P)	10
11. Connessione elettrica	11
12. Controllo	12
13. Schema elettrico	13
14. Messa in funzione	14
15. Risoluzione dei problemi	14
16. Manutenzione e pulizia	15
17. Trasporto e immagazzinamento	15
18. Parti fornite / Parti di ricambio / Accessori	16



1. Manuale di istruzioni

Questo manuale di istruzioni contiene informazioni e istruzioni per consentire all'utente di lavorare in modo sicuro, corretto ed economico sull'unità. Comprendere e aderire al manuale può aiutare a:

- Evitare pericoli.
- Ridurre i costi di riparazione e le interruzioni.
- Allungare e migliorare l'affidabilità e la vita utile dell'unità.

SI PREGA DI ASSICURARSI DI UTILIZZARE LA VERSIONE CORRETTA DEL MANUALE DI ISTRUZIONI ADATTA ALLA VOSTRA UNITÀ.

Destinazione d'uso

L'unità deve essere utilizzata esclusivamente per la dissipazione del calore da quadri elettrici (stazionario) e involucri al fine di proteggere i componenti termosensibili in ambiente industriale. Per soddisfare le condizioni di utilizzo, è necessario attenersi a tutte le informazioni e le istruzioni del manuale di istruzioni.



Pericolo generale

Indica le norme di sicurezza obbligatorie che non sono coperte da un pittogramma specifico come uno dei seguenti.



Alta tensione elettrica

Indica il pericolo di scosse elettriche.



Importanti istruzioni di sicurezza

Indica le istruzioni per la manutenzione e il funzionamento sicuri dell'unità



Attenzione

Indica possibili ustioni da componenti caldi.



Attenzione

Indica possibili danni alle unità.



Istruzioni

Indica possibili danni ambientali.

2. Normativa legale

Responsabilità

Le informazioni, i dati e le istruzioni contenute in questo manuale di istruzioni sono attuali al momento della stampa. Ci riserviamo il diritto di apportare modifiche tecniche all'unità nel corso del suo sviluppo. Pertanto, nessun reclamo può essere accettato per unità consegnate in precedenza in base alle informazioni, schemi o descrizioni contenute in questo manuale. Si declina ogni responsabilità per danni e produzione causati da:

Ignorare il manuale di istruzioni

- Errore di funzionamento
- Lavoro inappropriato su o con l'unità
- Utilizzo di ricambi e accessori non specificati
- Modifiche o modifiche non autorizzate all'unità da parte dell'utente o del suo personale

Il fornitore è responsabile solo per errori ed omissioni come indicato nelle condizioni di garanzia contenute nell'accordo contrattuale principale. Sono escluse richieste di risarcimento danni per qualsiasi motivo.

3. Istruzioni di sicurezza

Alla consegna l'unità è già conforme agli standard tecnici attuali e può quindi essere messa in funzione in sicurezza. Solo il personale autorizzato può lavorare sull'unità. A personale non autorizzato deve essere vietato di lavorare sull'unità. Il personale operativo deve informare immediatamente i propri superiori di qualsiasi malfunzionamento dell'unità. Si prega di notare che prima di iniziare a lavorare su o con l'unità, è necessario eseguire una procedura all'interno dell'armadio su cui l'unità deve essere montata. Prima di iniziare a lavorare all'interno dell'armadio, è necessario leggere le istruzioni del produttore dell'armadio di controllo in merito a:

- Istruzioni di sicurezza.
- Istruzioni per mettere fuori servizio l'armadio.
- Istruzioni per prevenire il ricollegamento non autorizzato dell'armadio.

L'apparecchiatura elettrica è conforme alle vigenti norme di sicurezza. Si possono trovare tensioni pericolose (superiori a 50 V CA o superiori a 100 V CC)

- Dietro le porte del quadro elettrico.
- Sull'alimentatore nell'alloggiamento dell'unità.

L'unità deve essere utilizzata secondo la targhetta identificativa e lo schema elettrico e deve essere protetta esternamente da sovraccarichi e guasti elettrici tramite dispositivi di protezione adeguati.



Pericolo a causa di lavori errati sull'unità

L'unità può essere installata e mantenuta solo da personale tecnico competente e qualificato, utilizzando solo materiale fornito secondo le istruzioni fornite



Pericolo da tensione elettrica

Solo il personale specializzato può eseguire la manutenzione e la pulizia dell'unità. Il personale deve garantire che per tutta la durata della manutenzione e della pulizia l'unità sia scollegata dalla rete elettrica.



Attenzione

Danni all'unità causati dall'uso di materiali di pulizia inappropriati. Si prega di non utilizzare detergenti aggressivi.



Istruzioni

Danni all'ambiente dovuti a smaltimento non autorizzato. Tutti i pezzi di ricambio e il materiale associato devono essere smaltiti secondo le leggi ambientali.

4. Area di applicazione

L'unità di raffreddamento è destinata ad essere utilizzata come accessorio complementare ad apparecchiature industriali più grandi. L'unità viene utilizzata dove il calore deve essere dissipato da quadri elettrici o armadi simili per proteggere componenti sensibili al calore. Non è inteso per uso domestico.

L'unità ha due circuiti d'aria completamente separati che assicurano che l'aria pulita dell'armadio non venga a contatto con l'aria ambiente che potrebbe essere sporca o inquinata. Le unità di raffreddamento dell'armadio possono dissipare grandi quantità di calore dagli involucri sigillati come gli armadi elettrici nell'aria ambiente e allo stesso tempo ridurre la temperatura interna dell'armadio al di sotto di quella dell'aria ambiente. L'unità può funzionare senza problemi in condizioni ambientali estreme (es. Aria polverosa e oleosa) con una temperatura di esercizio standard compresa tra 10°C e 55°C. Le unità possono essere ordinate con un riscaldatore elettrico aggiuntivo per armadio. Per le capacità di raffreddamento e le valutazioni ambientali fare riferimento ai dati di targa.

5. Principio di funzionamento

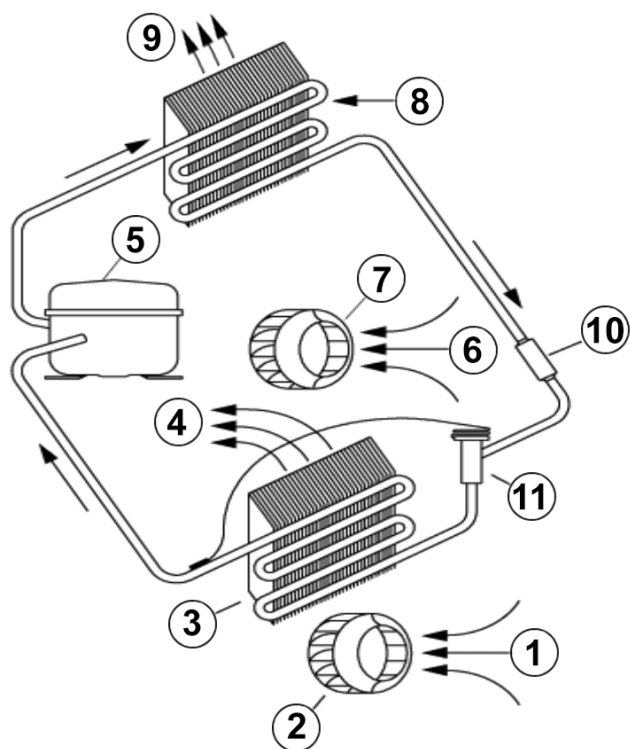
Il gruppo frigorifero per armadi funziona sulla base di un circuito frigorifero costituito da quattro componenti principali: compressore (1), evaporatore (2), condensatore (3) e dispositivo di espansione (4).

Il circuito è ermeticamente chiuso e al suo interno circola refrigerante R134a (R134a è privo di cloro e ha un potenziale di distruzione dell'ozono [ODP] di 0 e un potenziale di riscaldamento globale [GWP] di 1430). Il compressore comprime il refrigerante (portandolo così ad alta pressione e alta temperatura), e lo spinge attraverso il condensatore, dove viene raffreddato dall'aria ambiente passando dallo stato gassoso a quello liquido. Allo stato liquido passa poi attraverso il tubo capillare essendo a pressione molto più bassa il refrigerante è arrivato all'evaporatore dove assorbe il calore necessario per passare dallo stato liquido a quello gassoso. Il gas viene quindi aspirato nuovamente nel compressore completando il ciclo.

Gestione della Condensa

In ambienti con umidità e basse temperature interne dell'involucro, può formarsi della condensa sulla batteria dell'evaporatore. Le unità di raffreddamento standard 43XXX0XXX hanno una presa di scarico verso la parte inferiore dell'unità per il collegamento del tubo di scarico.

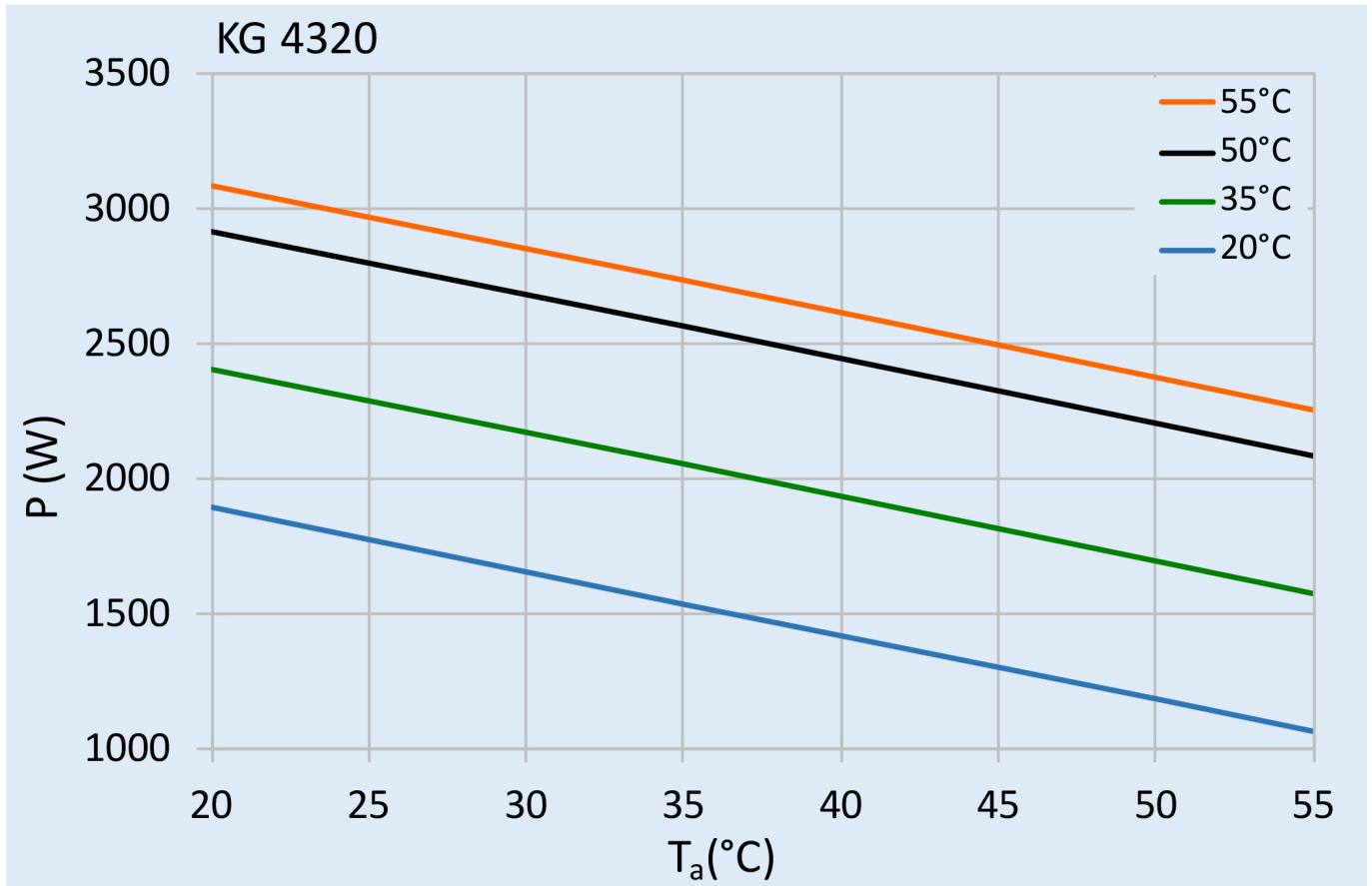
Le unità di raffreddamento 43XXX1XX includono un evaporatore di condensa interno basato su cartucce PTC autoregolanti. La condensa viene scaricata in un recipiente interno dove evapora a contatto con la superficie della cartuccia. Il vapore risultante viene diretto verso il condensatore. La cartuccia del riscaldatore PTC è collegata in modo permanente. Il recipiente ha una presa di troppopieno nella parte inferiore dell'unità, per la quale viene fornito un tubo di scarico.



6. Dati tecnici

Numero di ordine	43201081
Capacità di raffreddamento A35A35 (EN14511-3)	2 kW
Capacità di raffreddamento A35A50 (EN14511-3)	1.65 kW
Compressore	Pistone rotante
Refrigerante / GWP	R134a / 1430
Carica di refrigerante	620 g / 21.9 oz
Alta / bassa pressione	29 / 6 bar 425 / 88 psig
Intervallo operativo di temperatura	10°C - 55°C
Portata d'aria (sistema / senza ostacoli)	Circuito aria esterno: 650 / 1200 m ³ /h Circuito aria interno: 470 / 850 m ³ /h
Montaggio	semi incasso
Materiale della custodia	Lamiera d'acciaio, verniciata a polvere
Dimensione A x B x C (D+E)	1,045 x 452 x 270 (180+90) mm
Peso	50 kg
Ritaglia le dimensioni	395 x 987 mm
Tensione / frequenza	120 V ~ 60 Hz
UL Tensione / frequenza	115 V ~ 60 Hz
Corrente A35A35	11.2 A
Corrente di avviamento	40.1 A
Corrente massima	18.8 A
Potenza nominale A35A35	1,28 kW
Massima energia	1,42 kW
Fusibile	20 A (T)
Corrente nominale di cortocircuito	5 kA
Connessione	Morsetti di collegamento
Classe di protezione IP (interna)	IP 54 / TYPE 12
Certificazione	CE, cURus, cULus

7. Grafico delle prestazioni

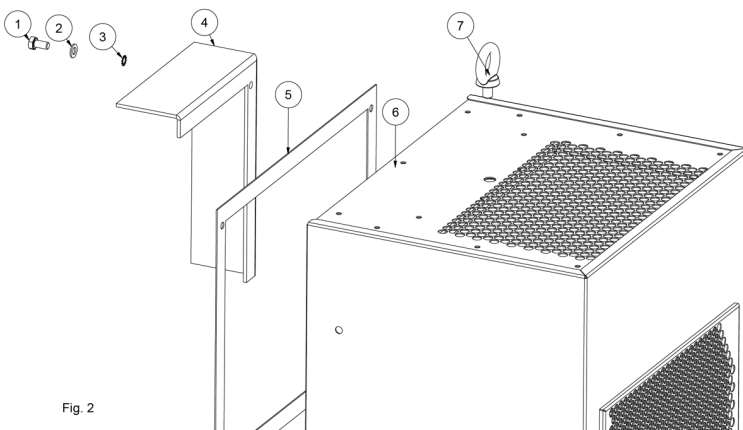
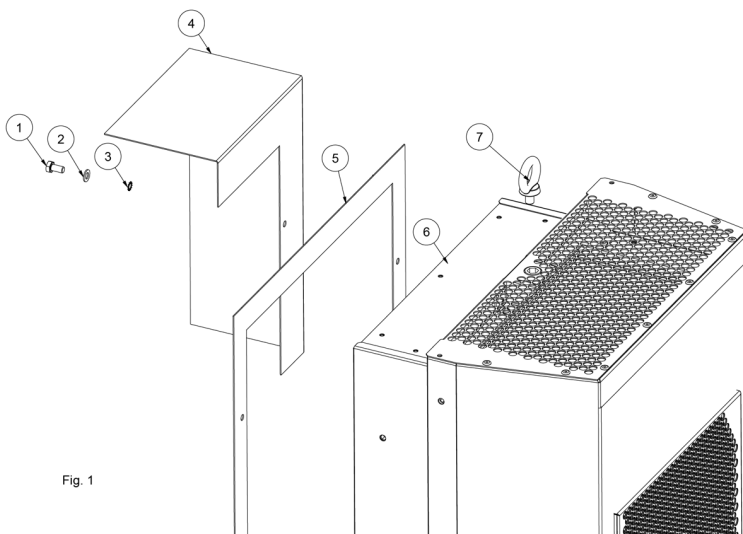


8. Principio di montaggio

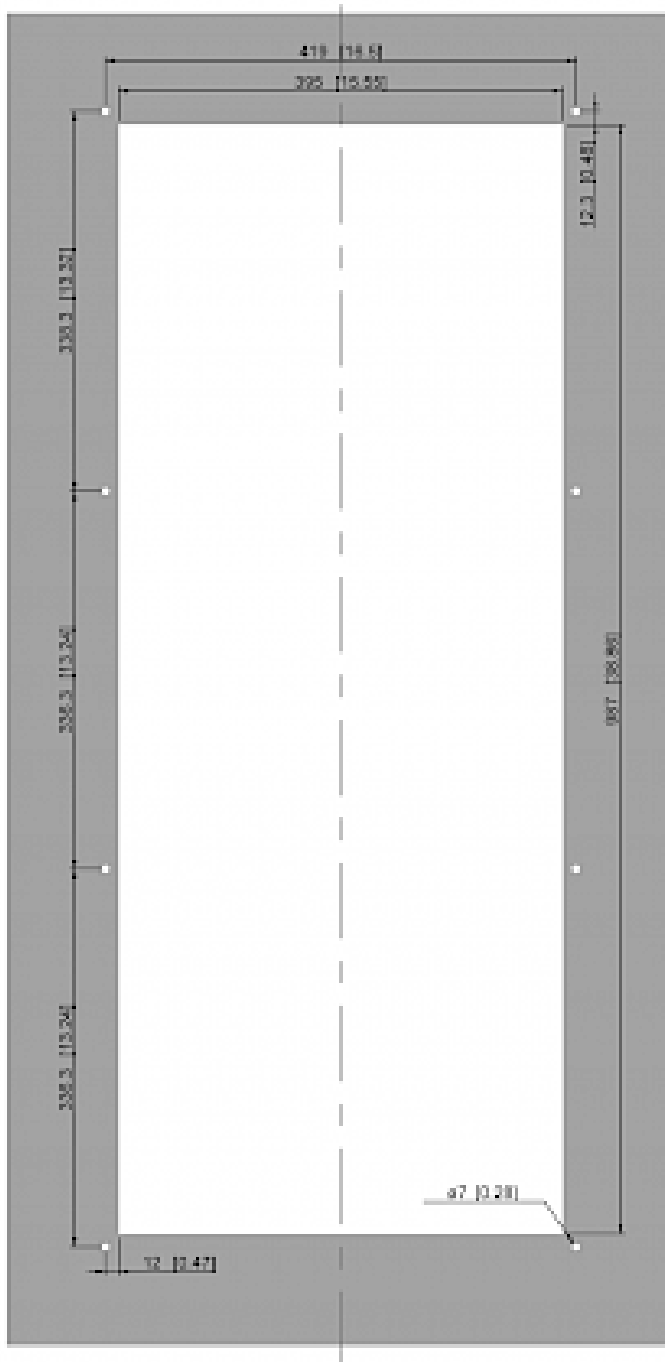


Non Utilizzare il condizionatore per almeno 15 minuti dopo l'installazione!

- 1 Viti M6
- 2 Rondelle piane M6
- 3 Rondelle dentate M6
- 4 Quadro elettrico
- 5 Nastro sigillante
- 6 Unità di raffreddamento

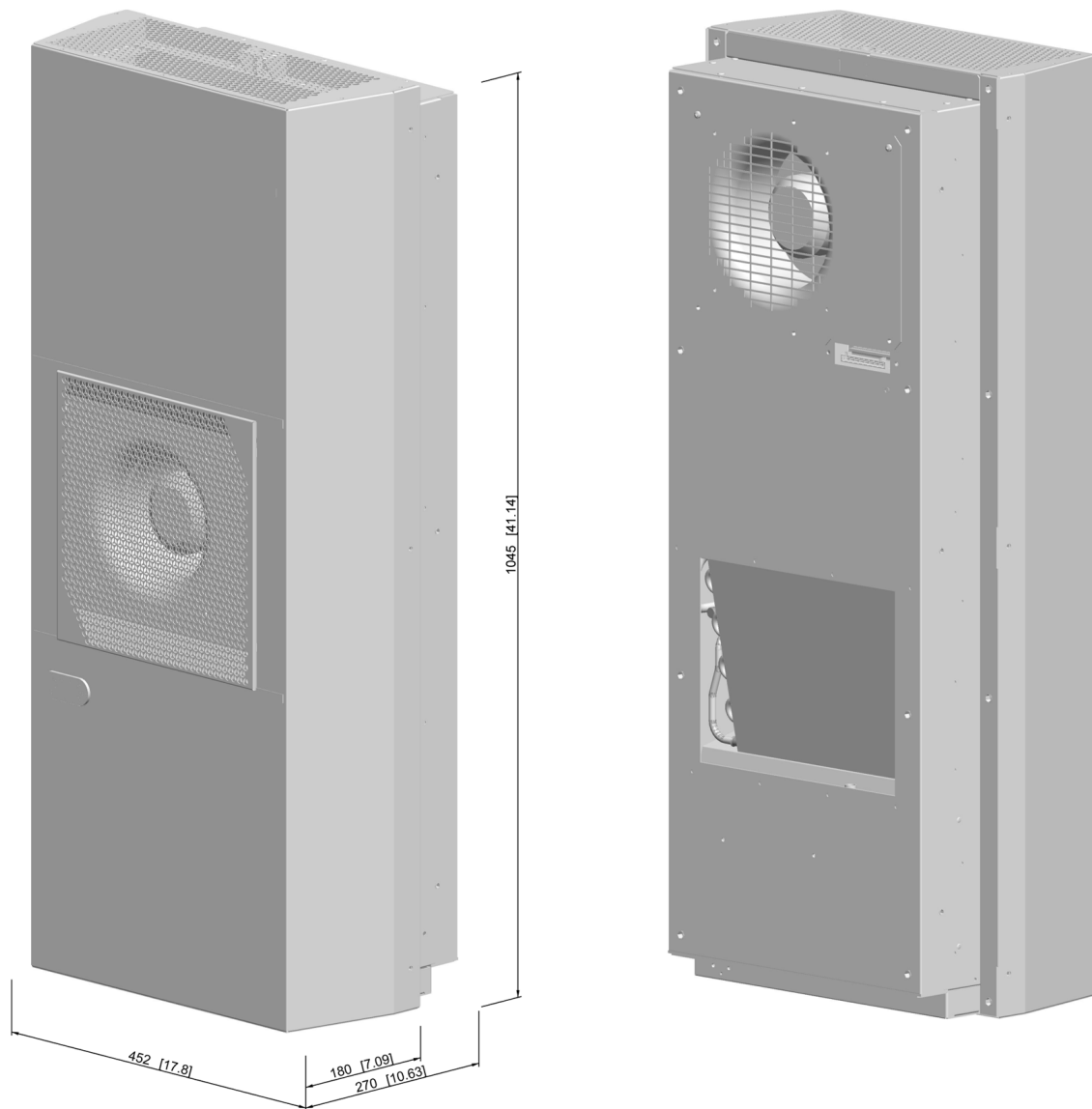


9. Dimensioni dima foratura



CUTOUT FOR RECESS

10. Dimensioni (A x L x P)



11. Connessione elettrica

Contatto porta

L'unità può essere accesa e spenta tramite un interruttore di contatto porta. Alla consegna i terminali di contatto porta sono ponticellati sul connettore femmina. Per collegare l'interruttore di contatto della porta rimuovere il ponte e collegare l'interruttore di contatto della porta. Il contatto deve essere chiuso quando la porta dell'armadio è chiusa.

Contatti di allarme

Contatti di allarme classificati in base a:

EN60730-1 8(4)A N.O., 6(4)A N.C., 2(2)A N.O./N.C. @ 250Vac 100000 cycles

UL 873 8A resistive 2FLA 12LRA, pilot duty C300 @ 250Vac 30000 cycles

Questi contatti non sono adatti per carichi fluorescenti (luci al neon, ecc.) Che utilizzano avviatori (reattori) con condensatori sfasatori. È possibile utilizzare lampade fluorescenti con controllori elettronici o senza condensatori sfasatori, a seconda dei limiti operativi specificati per ogni tipo di relè.

SCCR

Fare riferimento al documento UL508A Supplement SB e Seifert Systems [Short Circuit Current Rating \(SCCR\)](#) sui metodi come modificare la corrente di cortocircuito disponibile all'interno di un circuito nel pannello.

12. Controllo

L'unità è dotata di un regolatore di temperatura che regola il funzionamento del ciclo di climatizzazione. In condizioni di lavoro normali, il display mostra la temperatura all'interno della cabina. Il set point di raffreddamento per l'interno della cabina (parametro St/St1) è preimpostato a 35°C e può essere regolato tra 20°C e 50°C.

Per modificare il set point di raffreddamento St/St1:

1. Premere 'Set' finché sul display non appare St/St1
2. Premere i pulsanti Su/Giù per regolare l'impostazione della temperatura
3. Premere 'Set' per salvare la nuova impostazione

Per modificare il set point del riscaldamento St2 (solo unità con riscaldatore interno):

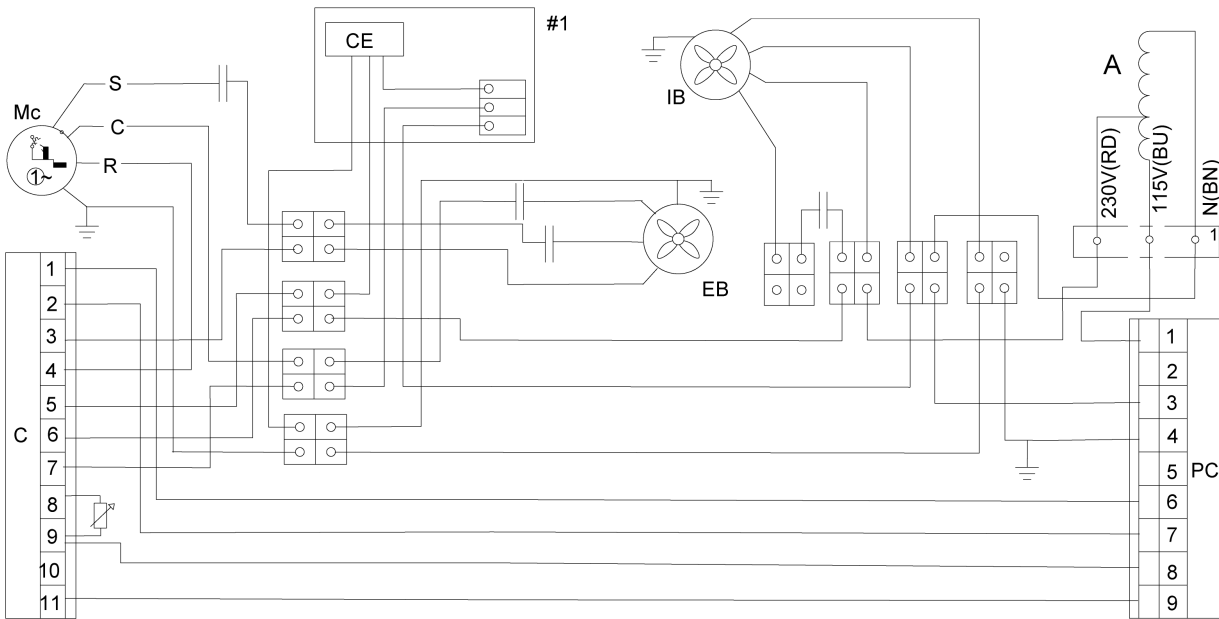
1. Premere 'Set' finché non appare St1 sul display e rilasciare il pulsante
2. Premere di nuovo 'Set' finché sul display non appare St2
3. Premere i pulsanti Su/Giù per regolare la temperatura
4. Premere set per salvare la nuova impostazione

Nota importante: quando si cambiano le impostazioni assicurarsi che: $(St2 + 5K) < St1$

L'unità ha anche un relè di allarme di alta temperatura a potenziale zero (configurazione normalmente chiusa) che è preimpostato per commutare quando la temperatura dell'involucro supera i 55°C. Se necessario, la configurazione del relè di allarme e il set point possono essere modificati attraverso i parametri del controller. Contattate il vostro servizio di assistenza / partner commerciale più vicino per ulteriori dettagli su come modificare questi parametri.

13. Schema elettrico

- 1 L1
- 2 -
- 3 L2 / N
- 4 PE
- 5 -
- 6 Contatto allarme P1
- 7 Contatto allarme P2
- 8 Contatto porta T1
- 9 Contatto porta T2



Circuit Diagram KG 4320 1XXX
5960030741

14. Messa in funzione

Attenzione! L'unità può essere danneggiata dalla mancanza di lubrificante. Per garantire che il compressore sia adeguatamente lubrificato, l'olio, che è stato spostato durante il trasporto, deve poter rifluire al suo interno. L'unità deve quindi essere lasciata riposare per almeno 30 min. prima di essere collegato alla rete e messo in funzione. L'unità / sistema deve essere protetto con un MCB tipo D o K. Al momento del collegamento la ventola interna inizierà a funzionare. Se la temperatura all'interno dell'armadio è superiore al valore impostato del controllore entrano in funzione sia il compressore che il ventilatore dell'aria esterna. Quando l'aria all'interno dell'armadio raggiunge la temperatura impostata, il compressore e il ventilatore esterno si arrestano.

L'isteresi è di 3 K, il tempo di accensione minimo è di 4 minuti, il tempo di spegnimento minimo è di 3 minuti, per le unità con una capacità di raffreddamento superiore a 1 kW è solitamente di 7 minuti.

L'unità è preimpostata a 35°C, adatta per la maggior parte dei dispositivi elettronici.

15. Risoluzione dei problemi

Guasto	Condizione	Causa	Slouzione
<i>Unità non raffredda</i>	La ventola interna non funziona	Alimentazione elettrica non collegata.	Verificare alimentazione elettrica
	Ventilatore interno funziona, ventilatore esterno e compressore non funzionano	La temperature del Quadro elettrico è più bassa del valore impostato (St1)	Verificare il valore del parametro " St1 "
		Contatto porta aperto	Verificare contatto porta
	Il controllore non funziona	Sostituire il controllore	
Ventilatore interno funziona, ventilatore esterno e compressore non funzionano. Il display mostra alternativamente OFF e temperatura	La sequenza delle fasi del collegamento elettrico interno al condizionatore non è corretta	Cambiare il collegamento elettrico nel connettore	
<i>Unità non raffredda</i>	Ventilatori interno ed esterno funzionano, il compressore non funziona	Il moptore del Compressore è guasto	Fare sostituire il compressore da personale tecnico qualificato
		Il condensatore del compressore guasto	Sostituire il condensatore
	Il Compressore funziona, iòl ventilatore esterno non funziona	Il ventilatore esterno deve essere sostituito	Sostituire il ventilatore esterno
<i>Temperatura del quadro troppo calda</i>	Il Compressore ed I ventilatori (interno ed esterno) funzionano sempre	Il condizionatore è sotto dimensionato	Serve un condizionatore di una taglia superiore
	Il Compressore ed il ventilatore esterno funzionano in modo alternato (ON / OFF)	La protezione termnica del compressore è intervenuta	Verificare se la temepratura ambiente è troppo alta, Pulire il condensatore
		C'è una Perdita di gas	Contattare un centro Assistenza convenzionato
<i>Eccessiva formazione di condensa</i>	Le porte del quadro elettrico sono aperte	L'aria ambaiente entra nel Quadro elettrico	Assicurarsi che le porte deòl Quadro siano chiuse. Collegare il micro porta al condizionatore.
	Le porte del Quadro sono chiuse	La classe di protezione dle quadro elettrico è inferiore ad IP54	Sigillare ilquadro elettrico dove manca la guarnizione
		Guarnizione danneggiata o fissata non correttamente	Riparare la guarnizione e/o sostituirla

16. Manutenzione e pulizia



Spegnere sempre l'alimentazione prima di iniziare qualsiasi operazione di manutenzione sull'unità.

L'unità di raffreddamento è generalmente esente da manutenzione e può essere utilizzata senza filtri nella maggior parte degli ambienti. Per le unità con filtri, questi dovrebbero essere controllati, puliti e, se necessario, sostituiti regolarmente. Inoltre, l'unità dovrebbe essere sottoposta a regolari test funzionali (circa ogni 2.000 ore a seconda del grado di inquinamento ambientale).

Disposizione

L'unità contiene refrigerante R134a e piccole quantità di olio lubrificante. La sostituzione, le riparazioni e lo smaltimento finale devono essere effettuati secondo le normative di ciascun paese per queste sostanze.

17. Trasporto e immagazzinamento

Malfunzionamento dovuto a danni da trasporto

Alla consegna, la scatola di cartone contenente l'unità deve essere esaminata per rilevare eventuali segni di danni da trasporto. Eventuali danni di trasporto alla scatola di cartone potrebbero indicare che l'unità stessa è stata danneggiata durante il trasporto, il che nel peggiore dei casi potrebbe significare che l'unità non funzionerà.

L'unità può essere immagazzinata solo in luoghi che soddisfano le seguenti condizioni:

- Intervallo di temperatura: da - 40°C a 70°C
- Umidità relativa (a 25°C): max. 95%

Restituzione dell'unità

Per evitare danni durante il trasporto, l'unità deve essere restituita nell'imballaggio originale o in una cassa di imballaggio e deve essere fissata su un pallet. Se l'unità non può essere restituita nell'imballaggio originale, assicurarsi che:

- Uno spazio di almeno 30 mm. deve essere mantenuto in tutti i punti tra l'unità e l'imballaggio esterno.
- L'unità deve essere spedita nella stessa posizione in cui è stata montata.
- L'unità deve essere protetta da imbottitura resistente agli urti (angolari in schiuma dura, strisce o angolari in cartone).

18. Parti fornite / Parti di ricambio / Accessori

Descrizione	QTÀ	Immagine
Manuale di istruzioni	1	
Dichiarazione CE	1	
Dima di montaggio	1	
M6 * 16 bulloni	8	
A6.4 rondelle	8	
M6 rondelle dentate	8	
M8 x 12 gancio di sollevamento	1	
PVC rondelle	1	
Tubi di scarico	1	
Connettore femina	1	
Nastro in schiuma		

Accessori:

Descrizione	Numero d'ordine
Filtro in fibra EU2	SP-43150001-O-1
Filtro in alluminio lavabile	SP-43150001-BF-1
Portafiltro in acciaio inox incl. filtro in fibra	SP-43150001-BG-1
Contatto interruttore porta	3100001

Seifert Systems GmbH
Albert-Einstein-Str. 3

42477 Radevormwald
Germania
Tel.+49 2195 68994-0
info.de@seifertsystems.com

Seifert Systems Ltd.
HF09/10

Hal-Far Industrial Estate
Birzebbuga, BBG 3000
Malta
Tel.+356 2220 7000
info@seifertsystems.com

Seifert Systems AG
Wilerstrasse 16

4563 Gerlafingen
Svizzera
Tel.+41 32 675 35 51
info.ch@seifertsystems.com

Seifert Systems GmbH
Bärnthäl 1

4901 Ottnang
Austria
Tel.+43 7676 20712 0
info.at@seifertsystem.com

Seifert Systems Ltd.
Rep. Office

26100 Cremona
Italia
Tel.+39 349 259 4524
info@seifertsystems.com

Seifert Systems Inc.
75 Circuit Drive

North Kingstown
RI 02852
Stati Uniti
Tel.+1 401-294-6960
info.us@seifertsystems.com

Seifert Systems Pty Ltd.
105 Lewis Road

Wantirna South
3152 Victoria
Australia
Tel.+61 3 98 01 19 06
info@seifertsystems.com.au