

## Tabella dei contenuti 580071001

1. Manuale di istruzioni .....	2
2. Normativa legale .....	2
3. Istruzioni di sicurezza .....	3
4. Principio di funzionamento .....	4
5. Dati tecnici .....	4
6. Grafico delle prestazioni .....	5
7. Montaggio .....	6
8. Principio di montaggio .....	7
9. Dimensioni dima foratura .....	8
10. Dimensioni (A x L x P) .....	9
11. Controllo .....	10
12. Schema elettrico .....	11
13. Messa in funzione .....	12
14. Risoluzione dei problemi .....	12
15. Manutenzione e pulizia .....	12
16. Trasporto e immagazzinamento .....	13
17. Parti fornite / Parti di ricambio / Accessori .....	14



# 1. Manuale di istruzioni

Questo manuale di istruzioni contiene informazioni e istruzioni per consentire all'utente di lavorare in modo sicuro, corretto ed economico sull'unità. Comprendere e aderire al manuale può aiutare a:

- Evitare pericoli.
- Ridurre i costi di riparazione e le interruzioni.
- Allungare e migliorare l'affidabilità e la vita utile dell'unità.

**SI PREGA DI ASSICURARSI DI UTILIZZARE LA VERSIONE CORRETTA DEL MANUALE DI ISTRUZIONI ADATTA ALLA VOSTRA UNITÀ.**

## Destinazione d'uso

L'unità deve essere utilizzata esclusivamente per la dissipazione del calore da quadri elettrici (stazionario) e involucri al fine di proteggere i componenti termosensibili in ambiente industriale. Per soddisfare le condizioni di utilizzo, è necessario attenersi a tutte le informazioni e le istruzioni del manuale di istruzioni.



### Pericolo generale

Indica le norme di sicurezza obbligatorie che non sono coperte da un pittogramma specifico come uno dei seguenti.



### Alta tensione elettrica

Indica il pericolo di scosse elettriche.



### Importanti istruzioni di sicurezza

Indica le istruzioni per la manutenzione e il funzionamento sicuri dell'unità



### Attenzione

Indica possibili ustioni da componenti caldi.



### Attenzione

Indica possibili danni alle unità.



### Istruzioni

Indica possibili danni ambientali.

## 2. Normativa legale

### Responsabilità

Le informazioni, i dati e le istruzioni contenute in questo manuale di istruzioni sono attuali al momento della stampa. Ci riserviamo il diritto di apportare modifiche tecniche all'unità nel corso del suo sviluppo. Pertanto, nessun reclamo può essere accettato per unità consegnate in precedenza in base alle informazioni, schemi o descrizioni contenute in questo manuale. Si declina ogni responsabilità per danni e produzione causati da:

Ignorare il manuale di istruzioni

- Errore di funzionamento
- Lavoro inappropriato su o con l'unità
- Utilizzo di ricambi e accessori non specificati
- Modifiche o modifiche non autorizzate all'unità da parte dell'utente o del suo personale

Il fornitore è responsabile solo per errori ed omissioni come indicato nelle condizioni di garanzia contenute nell'accordo contrattuale principale. Sono escluse richieste di risarcimento danni per qualsiasi motivo.

### 3. Istruzioni di sicurezza

Alla consegna l'unità è già conforme agli standard tecnici attuali e può quindi essere messa in funzione in sicurezza. Solo il personale autorizzato può lavorare sull'unità. A personale non autorizzato deve essere vietato di lavorare sull'unità. Il personale operativo deve informare immediatamente i propri superiori di qualsiasi malfunzionamento dell'unità. Si prega di notare che prima di iniziare a lavorare su o con l'unità, è necessario eseguire una procedura all'interno dell'armadio su cui l'unità deve essere montata. Prima di iniziare a lavorare all'interno dell'armadio, è necessario leggere le istruzioni del produttore dell'armadio di controllo in merito a:

- Istruzioni di sicurezza.
- Istruzioni per mettere fuori servizio l'armadio.
- Istruzioni per prevenire il ricollegamento non autorizzato dell'armadio.

L'apparecchiatura elettrica è conforme alle vigenti norme di sicurezza. Si possono trovare tensioni pericolose (superiori a 50 V CA o superiori a 100 V CC)

- Dietro le porte del quadro elettrico.
- Sull'alimentatore nell'alloggiamento dell'unità.

L'unità deve essere utilizzata secondo la targhetta identificativa e lo schema elettrico e deve essere protetta esternamente da sovraccarichi e guasti elettrici tramite dispositivi di protezione adeguati.



#### **Pericolo a causa di lavori errati sull'unità**

L'unità può essere installata e mantenuta solo da personale tecnico competente e qualificato, utilizzando solo materiale fornito secondo le istruzioni fornite



#### **Pericolo da tensione elettrica**

Solo il personale specializzato può eseguire la manutenzione e la pulizia dell'unità. Il personale deve garantire che per tutta la durata della manutenzione e della pulizia l'unità sia scollegata dalla rete elettrica.



#### **Attenzione**

Danni all'unità causati dall'uso di materiali di pulizia inappropriati. Si prega di non utilizzare detergenti aggressivi.



#### **Istruzioni**

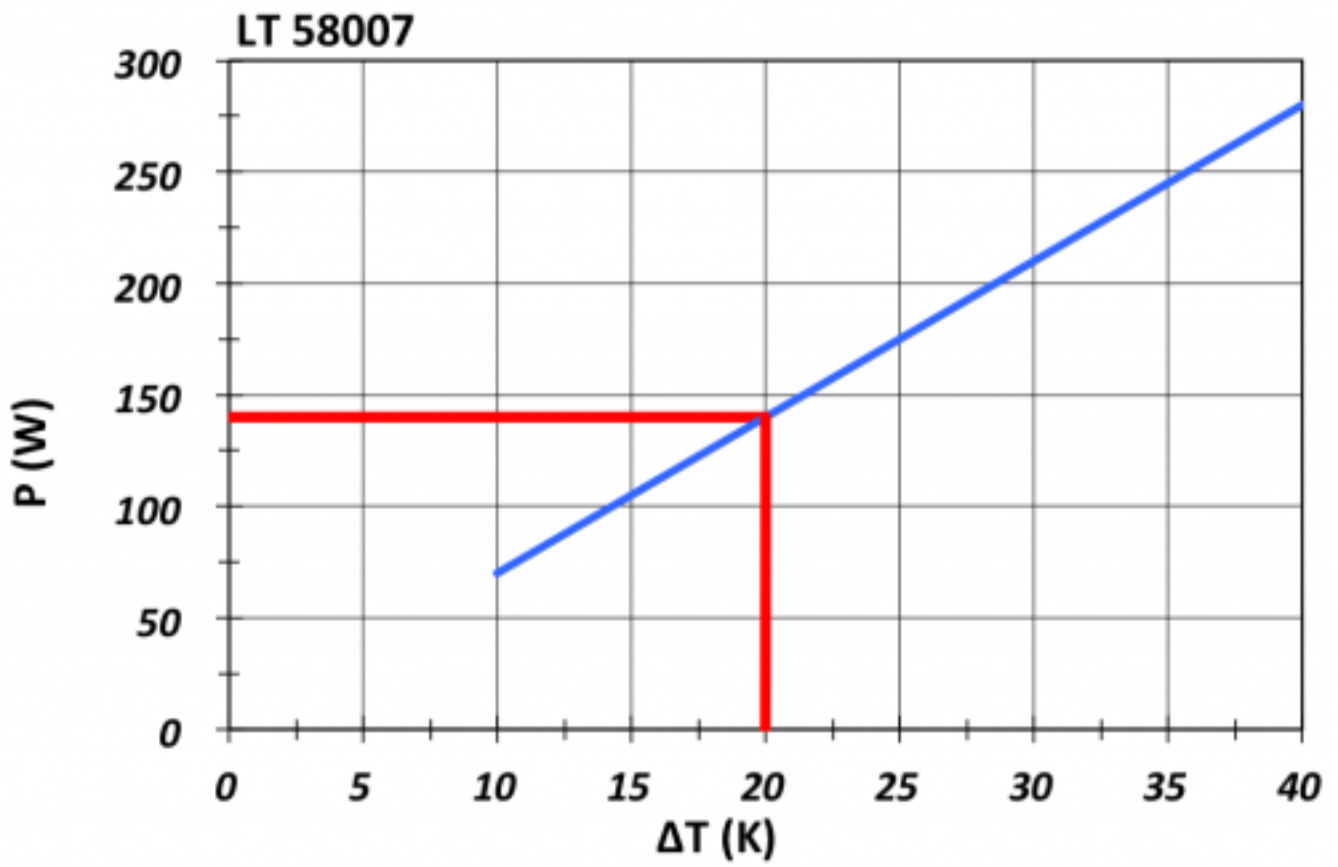
Danni all'ambiente dovuti a smaltimento non autorizzato. Tutti i pezzi di ricambio e il materiale associato devono essere smaltiti secondo le leggi ambientali.

## 4. Principio di funzionamento

## 5. Dati tecnici

<b>Numero di ordine</b>	580071001
<b>Prestazioni dello scambiatore di calore</b>	7 W/K
<b>Intervallo operativo di temperatura</b>	-5°C - 55°C
<b>Portata d'aria (sistema / senza ostacoli)</b>	Circuito aria esterno: 76 / 300 m <sup>3</sup> /h Circuito aria interno: 87 / 300 m <sup>3</sup> /h
<b>Montaggio</b>	Montaggio a parete
<b>Materiale della custodia</b>	Lamiera d'acciaio, verniciata a polvere
<b>Dimensione A x B x C (D+E)</b>	508 x 196.5 x 152 mm
<b>Peso</b>	7.5 kg
<b>Tensione / frequenza</b>	120 V ~ 60 Hz
<b>UL Tensione / frequenza</b>	120 V ~ 60 Hz
<b>Corrente di avviamento</b>	1.3 A
<b>Corrente massima</b>	1.1 A
<b>Massima energia</b>	65 W
<b>Fusibile</b>	1.6 A (T)
<b>Connessione</b>	Connettore a 8 poli
<b>Classe di protezione IP (interna)</b>	IP 54 / NEMA 12
<b>Certificazione</b>	CE, cURus

## 6. Grafico delle prestazioni



## 7. Montaggio



*Pericolo da tensione elettrica*

*L'unità deve essere montata da personale specializzato (elettricisti qualificati). Il personale deve assicurarsi che l'armadio sia scollegato dall'alimentazione elettrica per tutta la durata dell'operazione di montaggio. Mettere quindi fuori servizio l'armadio seguendo le relative istruzioni prima di iniziare i lavori di montaggio.*



*Pericolo a causa di lavori errati sull'unità. Solo gli specialisti possono mettere in funzione l'unità.*

### Preparazione al montaggio

È necessario controllare diversi punti prima di poter montare l'unità. Questi controlli devono essere effettuati per garantire la sicurezza e il funzionamento senza problemi dell'unità. Questi controlli devono essere eseguiti con assoluta scrupolosità per garantire il perfetto funzionamento dell'unità.

### Controllo danni da trasporto

Al momento della consegna, il cartone contenente l'unità deve essere esaminato per rilevare eventuali segni di danni da trasporto. Qualsiasi danno di trasporto al cartone potrebbe indicare che l'unità stessa è stata danneggiata durante il trasporto, il che nel peggiore dei casi potrebbe significare che l'unità non funzionerà.

### Posizione e requisiti per l'installazione

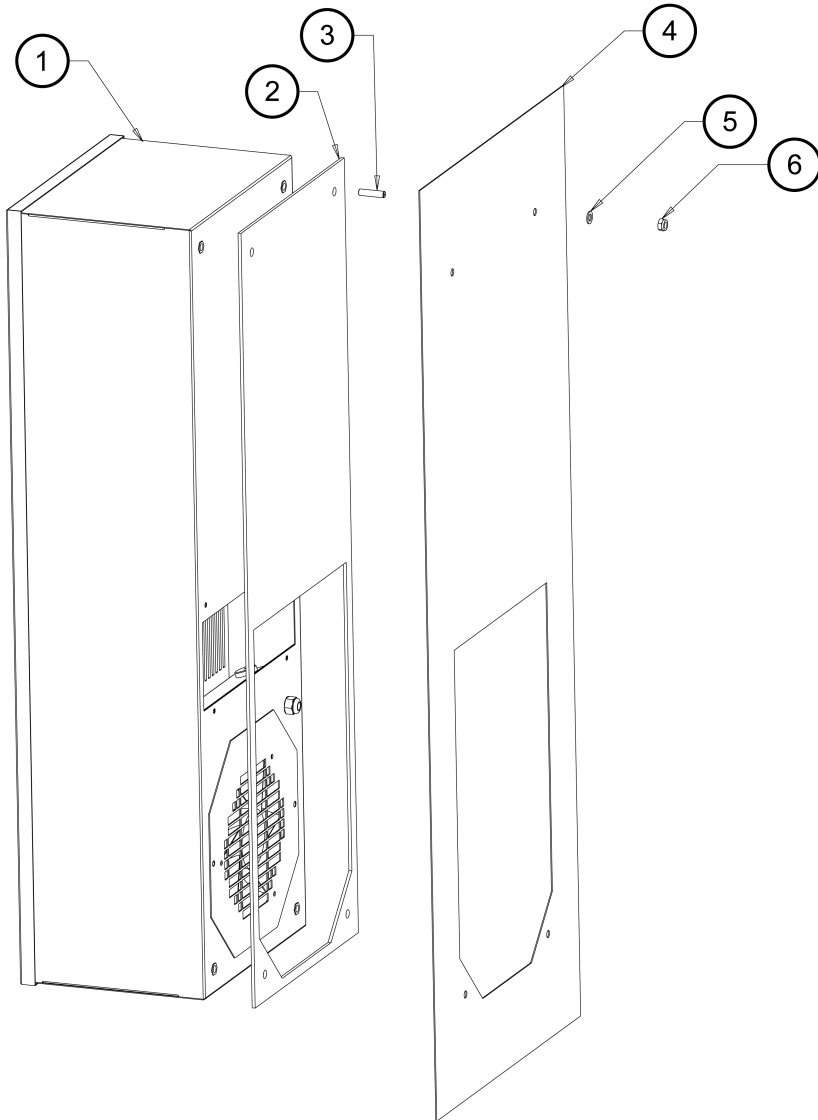
La posizione dell'armadio deve consentire una sufficiente circolazione dell'aria da e verso l'unità. L'unità deve essere montata approssimativamente in orizzontale. Si consiglia quindi di verificare che il mobile sia in posizione verticale.

### Guarnizione

Per garantire il perfetto funzionamento dell'unità, assicurarsi che l'armadio di controllo sia completamente sigillato (min. IP54 secondo EN 60529) e che esista una buona tenuta tra l'armadio di controllo e l'unità. Se necessario, rinforzare la superficie di montaggio dell'armadio.

## 8. Principio di montaggio

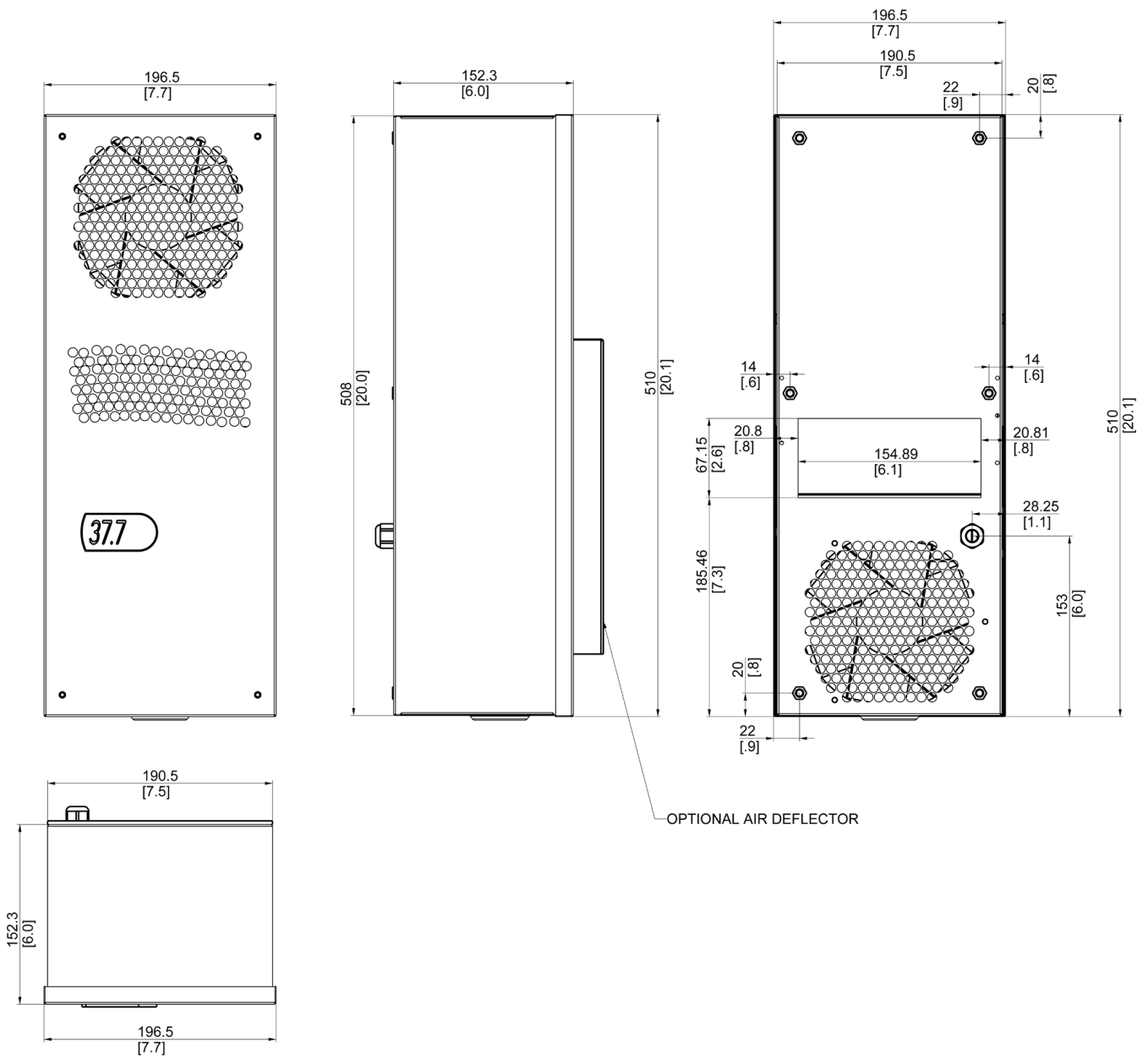
- 1 Scambiatore di calore
- 2 Guarnizione di montaggio
- 3 Perno scanalato M6 x 25 mm
- 4 Quadro elettrico
- 5 Rondella A6.4
- 6 Controdado M6







## 10. Dimensioni (A x L x P)



## 11. Controllo

L'unità è dotata di un regolatore di temperatura che regola il funzionamento del ciclo di climatizzazione. In condizioni di lavoro normali, il display mostra la temperatura all'interno della cabina. Il set point di raffreddamento per l'interno della cabina (parametro St/St1) è preimpostato a 35°C e può essere regolato tra 10°C e 60°C.

Per modificare il set point di raffreddamento St/St1:

1. Premere 'Set' finché sul display non appare St/St1
2. Premere i pulsanti Su/Giù per regolare l'impostazione della temperatura
3. Premere 'Set' per salvare la nuova impostazione

Per modificare il set point del riscaldamento St2 (solo unità con riscaldatore interno):

1. Premere 'Set' finché non appare St1 sul display e rilasciare il pulsante
2. Premere di nuovo 'Set' finché sul display non appare St2
3. Premere i pulsanti Su/Giù per regolare la temperatura
4. Premere set per salvare la nuova impostazione

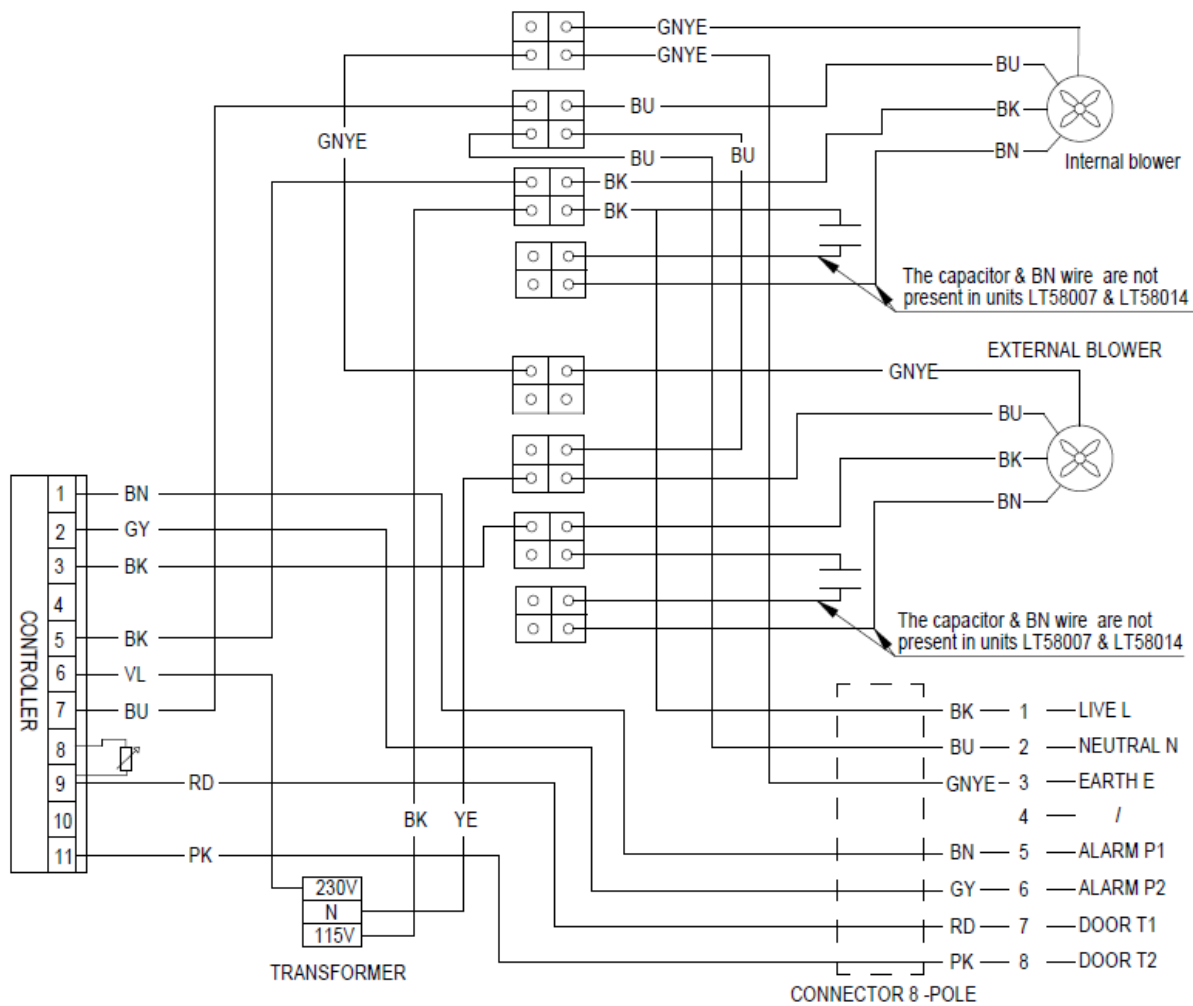
**Nota importante:** quando si cambiano le impostazioni assicurarsi che:  $(St2 + 5K) < St1$

L'unità ha anche un relè di allarme di alta temperatura a potenziale zero (configurazione normalmente chiusa) che è preimpostato per commutare quando la temperatura dell'involucro supera i 55°C. Se necessario, la configurazione del relè di allarme e il set point possono essere modificati attraverso i parametri del controller. Contattate il vostro servizio di assistenza / partner commerciale più vicino per ulteriori dettagli su come modificare questi parametri.

## 12. Schema elettrico

### Connector

- 1 L
- 2 N
- 3 PE
- 4 /
- 5 Alarm (NC)
- 6 Alarm (NC)
- 7 Door contact
- 8 Door contact



596030279/e

## 13. Messa in funzione

Come descritto prima, l'unità viene controllata in relazione alla temperatura interna dell'armadio. La temperatura della cella richiesta può essere impostata tramite il potenziometro del controller. Il campo di regolazione della temperatura è compreso tra 0 ° C (arresto a sinistra) e 60 ° C (arresto a destra). Il termostato è preimpostato a 35 ° C.

### Per regolare la temperatura interna dell'armadio procedere come segue:

- Rimuovere la piastra di accesso MCB sulla parte anteriore dell'unità.
- Utilizzando un cacciavite, ruotare leggermente la rotella di regolazione del potenziometro "TEMP" verso destra (più in alto) o verso sinistra (in basso).
- Notare che l'impostazione per il segnale di allarme deve essere almeno 5 - 10 ° C superiore all'impostazione della temperatura interna dell'armadio.

Verificare che la nuova regolazione soddisfi i requisiti necessari. Se necessario, ripetere la procedura. Ispezionare e, se necessario, sostituire il nastro sigillante della piastra di accesso MCB.

## 14. Risoluzione dei problemi

In caso di guasto, accedere al nostro sito Web [www.seifertsystems.com](http://www.seifertsystems.com) per individuare l'ufficio di assistenza più vicino o trovare il contatto più vicino nel capitolo "contatti" di questo manuale.

## 15. Manutenzione e pulizia



### **Pericolo per Tensione elettrica**

*La manutenzione e la pulizia devono essere eseguite da specialisti (elettricisti). Il personale deve assicurarsi che per tutta la durata di questo lavoro l'unità e l'armadio siano scollegati dall'alimentazione elettrica e protetti contro riattivazione non autorizzata.*



### **Pericolo a causa di lavori errati sull'unità.**

*Le istruzioni nel manuale del produttore dell'armadio devono essere rispettate!*



*Danni all'unità causati da manutenzione e riparazione non corrette! La manutenzione e la riparazione devono essere eseguite dal produttore o da un altro specialista.*

### **Sostituzione ventilatore**

La durata prevista della ventola è L10 = 30.000 ore in condizioni operative normali.

Per sostituire i ventilatori esterni ed interni procedere come segue:

- Rimuovere il pannello di accesso interno svitando le 10 viti di fissaggio.
- Scollegare i cavi del ventilatore dai connettori.
- Svitare le quattro viti che fissano la staffa del ventilatore all'armadio.
- Svitare la ventola dalla staffa.

- Il riassetto con il nuovo ventilatore avviene in ordine inverso.

Assicurarsi che la lunghezza del cavo della ventola sia uguale a quella della ventola rimossa per garantire che il cavo non venga a contatto con la ventola durante il funzionamento. Assicurarsi che venga mantenuta la corretta polarità. (Fare riferimento allo schema del circuito). Ispezionare e, se necessario, sostituire il nastro sigillante del pannello di accesso interno.

Inoltre l'unità deve essere sottoposta a regolari test funzionali (circa ogni 2.000 ore a seconda del grado di inquinamento ambientale).

## 16. Trasporto e immagazzinamento



### *Malfunzionamento causato da danni da trasporto*

Al momento della consegna, il cartone contenente l'unità deve essere esaminato per rilevare eventuali segni di danni da trasporto. Qualsiasi danno di trasporto al cartone potrebbe indicare che l'unità stessa è stata danneggiata durante il trasporto, il che nel peggiore dei casi potrebbe significare che l'unità non funzionerà.

### Condizioni di stoccaggio

L'unità può essere immagazzinata solo in luoghi che soddisfano le seguenti condizioni:

Intervallo di temperatura: da - 40°C a 70°C

Umidità relativa (a 25°C): max. 95%

### Retorno dell'unità



### *Danni causati dal trasporto.*

Per evitare danni durante il trasporto, l'unità deve essere restituita nell'imballo originale o in una cassa di imballaggio e deve essere fissata su un pallet!

Se l'unità non può essere restituita nella confezione originale, assicurarsi che:

- Uno spazio di almeno 30 mm. deve essere mantenuto in tutti i punti tra l'unità e l'imballaggio esterno.
- L'unità deve essere fissata saldamente nell'imballo.
- L'unità deve essere adeguatamente protetta da un'imbottitura che assorbe gli urti (angolari in schiuma dura, strisce o angolari in cartone).

## 17. Parti fornite / Parti di ricambio / Accessori

Descrizione	QTÀ	Immagine
Manuale di istruzioni	1	
Dichiarazione CE	1	
Dima di montaggio	1	
M6 * 25 bulloni	6	
A6.4 rondelle	6	
M6 dadi	6	
Tubo di scarico	1	
Silicone rondelle	1	
Raccordo di scarico	1	
Connettore femina	1	

**Seifert Systems GmbH**  
Albert-Einstein-Str. 3

42477 Radevormwald  
Germania  
Tel.+49 2195 68994-0  
info.de@seifertsystems.com

**Seifert Systems Ltd.**  
HF09/10

Hal-Far Industrial Estate  
Birzebbuga, BBG 3000  
Malta  
Tel.+356 2220 7000  
info@seifertsystems.com

**Seifert Systems AG**  
Wilerstrasse 16

4563 Gerlafingen  
Svizzera  
Tel.+41 32 675 35 51  
info.ch@seifertsystems.com

**Seifert Systems GmbH**  
Bärnthäl 1

4901 Ottnang  
Austria  
Tel.+43 7676 20712 0  
info.at@seifertsystem.com

**Seifert Systems Ltd.**  
Rep. Office

26100 Cremona  
Italia  
Tel.+39 349 259 4524  
info@seifertsystems.com

**Seifert Systems Inc.**

75 Circuit Drive  
North Kingstown  
RI 02852  
Stati Uniti  
Tel.+1 401-294-6960  
info.us@seifertsystems.com

**Seifert Systems Pty Ltd.**

105 Lewis Road  
Wantirna South  
3152 Victoria  
Australia  
Tel.+61 3 98 01 19 06  
info@seifertsystems.com.au