

## Tabella dei contenuti 852500S62

|  |    |
|--|----|
| <b>1. Manuale di istruzioni</b>                          | 2  |
| <b>2. Normativa legale</b>                               | 2  |
| <b>3. Istruzioni di sicurezza</b>                        | 3  |
| <b>4. Area di applicazione</b>                           | 4  |
| <b>5. Principio di funzionamento</b>                     | 5  |
| <b>6. Dati tecnici</b>                                   | 6  |
| <b>7. Grafico delle prestazioni</b>                      | 7  |
| <b>8. Montaggio</b>                                      | 8  |
| <b>9. Gestione della condensa</b>                        | 12 |
| <b>10. Principio di montaggio</b>                        | 13 |
| <b>11. Dimensioni dima foratura</b>                      | 14 |
| <b>12. Connessione elettrica</b>                         | 15 |
| <b>13. Controllo</b>                                     | 17 |
| <b>14. Schema elettrico</b>                              | 24 |
| <b>15. Messa in funzione</b>                             | 26 |
| <b>16. Risoluzione dei problemi</b>                      | 26 |
| <b>17. Manutenzione e pulizia</b>                        | 27 |
| <b>18. Trasporto e immagazzinamento</b>                  | 27 |
| <b>19. Parti fornite / Parti di ricambio / Accessori</b> | 28 |



# 1. Manuale di istruzioni

Questo manuale di istruzioni contiene informazioni e istruzioni per consentire all'utente di lavorare in modo sicuro, corretto ed economico sull'unità. Comprendere e aderire al manuale può aiutare a:

- Evitare pericoli.
- Ridurre i costi di riparazione e le interruzioni.
- Allungare e migliorare l'affidabilità e la vita utile dell'unità.

**SI PREGA DI ASSICURARSI DI UTILIZZARE LA VERSIONE CORRETTA DEL MANUALE DI ISTRUZIONI ADATTA ALLA VOSTRA UNITÀ.**

## Destinazione d'uso

L'unità deve essere utilizzata esclusivamente per la dissipazione del calore da quadri elettrici (stazionario) e involucri al fine di proteggere i componenti termosensibili in ambiente industriale. Per soddisfare le condizioni di utilizzo, è necessario attenersi a tutte le informazioni e le istruzioni del manuale di istruzioni.



### Pericolo generale

Indica le norme di sicurezza obbligatorie che non sono coperte da un pittogramma specifico come uno dei seguenti.



### Alta tensione elettrica

Indica il pericolo di scosse elettriche.



### Importanti istruzioni di sicurezza

Indica le istruzioni per la manutenzione e il funzionamento sicuri dell'unità



### Attenzione

Indica possibili ustioni da componenti caldi.



### Attenzione

Indica possibili danni alle unità.



### Istruzioni

Indica possibili danni ambientali.

## 2. Normativa legale

### Responsabilità

Le informazioni, i dati e le istruzioni contenute in questo manuale di istruzioni sono attuali al momento della stampa. Ci riserviamo il diritto di apportare modifiche tecniche all'unità nel corso del suo sviluppo. Pertanto, nessun reclamo può essere accettato per unità consegnate in precedenza in base alle informazioni, schemi o descrizioni contenute in questo manuale. Si declina ogni responsabilità per danni e produzione causati da:

Ignorare il manuale di istruzioni

- Errore di funzionamento
- Lavoro inappropriato su o con l'unità
- Utilizzo di ricambi e accessori non specificati
- Modifiche o modifiche non autorizzate all'unità da parte dell'utente o del suo personale

Il fornitore è responsabile solo per errori ed omissioni come indicato nelle condizioni di garanzia contenute nell'accordo contrattuale principale. Sono escluse richieste di risarcimento danni per qualsiasi motivo.

### 3. Istruzioni di sicurezza

Alla consegna l'unità è già conforme agli standard tecnici attuali e può quindi essere messa in funzione in sicurezza. Solo il personale autorizzato può lavorare sull'unità. A personale non autorizzato deve essere vietato di lavorare sull'unità. Il personale operativo deve informare immediatamente i propri superiori di qualsiasi malfunzionamento dell'unità. Si prega di notare che prima di iniziare a lavorare su o con l'unità, è necessario eseguire una procedura all'interno dell'armadio su cui l'unità deve essere montata. Prima di iniziare a lavorare all'interno dell'armadio, è necessario leggere le istruzioni del produttore dell'armadio di controllo in merito a:

- Istruzioni di sicurezza.
- Istruzioni per mettere fuori servizio l'armadio.
- Istruzioni per prevenire il ricollegamento non autorizzato dell'armadio.

L'apparecchiatura elettrica è conforme alle vigenti norme di sicurezza. Si possono trovare tensioni pericolose (superiori a 50 V CA o superiori a 100 V CC)

- Dietro le porte del quadro elettrico.
- Sull'alimentatore nell'alloggiamento dell'unità.

L'unità deve essere utilizzata secondo la targhetta identificativa e lo schema elettrico e deve essere protetta esternamente da sovraccarichi e guasti elettrici tramite dispositivi di protezione adeguati.



#### **Pericolo a causa di lavori errati sull'unità**

L'unità può essere installata e mantenuta solo da personale tecnico competente e qualificato, utilizzando solo materiale fornito secondo le istruzioni fornite



#### **Pericolo da tensione elettrica**

Solo il personale specializzato può eseguire la manutenzione e la pulizia dell'unità. Il personale deve garantire che per tutta la durata della manutenzione e della pulizia l'unità sia scollegata dalla rete elettrica.



#### **Attenzione**

Danni all'unità causati dall'uso di materiali di pulizia inappropriati. Si prega di non utilizzare detergenti aggressivi.



#### **Istruzioni**

Danni all'ambiente dovuti a smaltimento non autorizzato. Tutti i pezzi di ricambio e il materiale associato devono essere smaltiti secondo le leggi ambientali.

## 4. Area di applicazione

L'unità di raffreddamento è destinata ad essere utilizzata come accessorio complementare ad apparecchiature industriali più grandi. L'unità viene utilizzata laddove è necessario dissipare il calore da quadri elettrici o armadi simili per proteggere i componenti sensibili al calore. Non è inteso per uso domestico.

L'unità ha due circuiti d'aria completamente separati che assicurano che l'aria pulita dell'armadio non venga a contatto con l'aria ambiente che potrebbe essere sporca o inquinata.

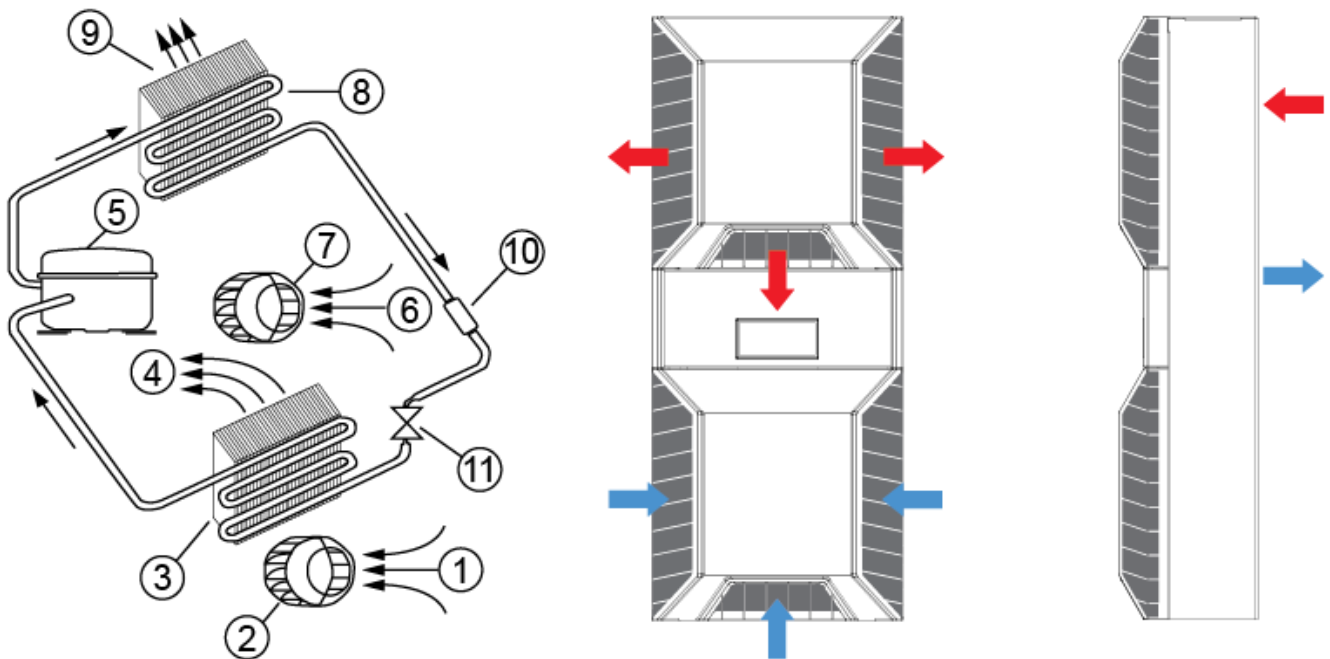
Le unità di raffreddamento dell'armadio possono dissipare grandi quantità di calore dagli involucri sigillati come gli armadi elettrici nell'aria ambiente e allo stesso tempo ridurre la temperatura interna dell'armadio al di sotto di quella dell'aria ambiente.

L'unità può funzionare senza problemi in condizioni ambientali estreme (es. Aria polverosa e oleosa) con una temperatura di esercizio standard compresa tra + 10°C (50°F) e + 60°C (131°F). Le unità possono essere ordinate con un riscaldatore elettrico aggiuntivo per armadio. Per le capacità di raffreddamento e le valutazioni ambientali fare riferimento ai dati di targa.

## 5. Principio di funzionamento

Il gruppo frigorifero per armadi funziona sulla base di un circuito frigorifero costituito da quattro componenti principali: compressore, evaporatore, condensatore e dispositivo di espansione. Il circuito è sigillato ermeticamente e al suo interno circola refrigerante R134a (R134a è privo di cloro e ha un potenziale di distruzione dell'ozono [ODP] di 0 e un potenziale di riscaldamento globale [GWP] di 1430). Il compressore comprime il refrigerante (portandolo quindi ad alta pressione e alta temperatura), e lo spinge attraverso il condensatore, dove viene raffreddato dall'aria ambiente passando dallo stato gassoso a quello liquido. Allo stato liquido passa poi attraverso il tubo capillare essendo a pressione molto più bassa il refrigerante arriva all'evaporatore dove assorbe il calore necessario per passare dallo stato liquido a quello gassoso. Il gas viene quindi aspirato nuovamente nel compressore completando il ciclo.

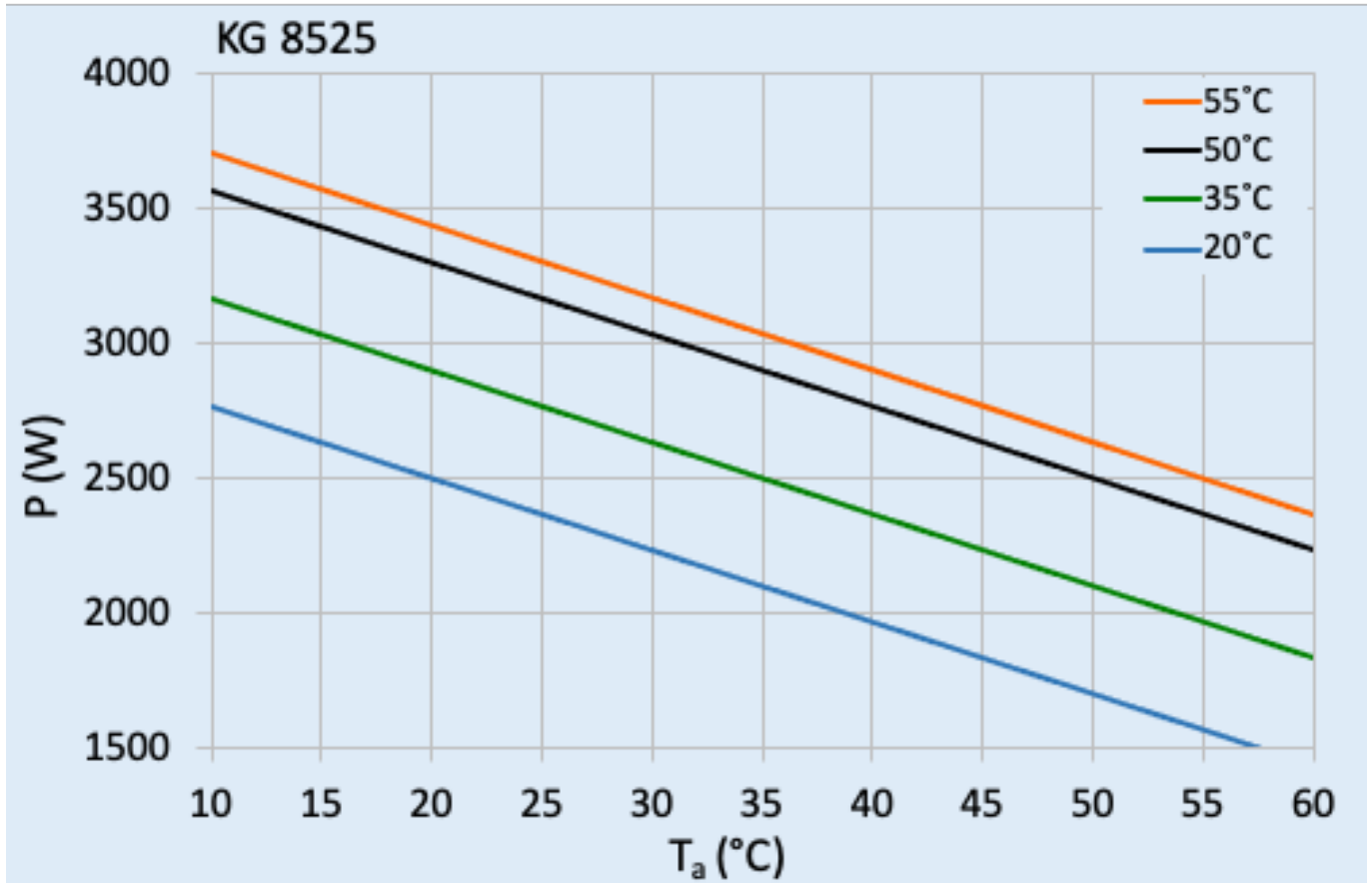
- |                                    |                              |
|------------------------------------|------------------------------|
| 1 Lato armadio presa d'aria        | 6 Presa d'aria lato ambiente |
| 2 Ventilatore radiale lato armadio | 7 Presa d'aria lato ambiente |
| 3 Evaporatore                      | 8 Condensare                 |
| 4 Lato armadio uscita aria         | 9 Uscita aria lato ambiente  |
| 5 Compressore                      | 10 Filtro essiccatore        |
|                                    | 11 Dispositivo di espansione |



## 6. Dati tecnici

|  |   |
|--|---|
| <b>Numero di ordine</b>                              | 852500S62   |
| <b>Capacità di raffreddamento A35A35 (EN14511-3)</b> | 2500 W @ 50 Hz<br>2500 W @ 60 Hz  |
| <b>Capacità di raffreddamento A35A50 (EN14511-3)</b> | 2100 W @ 50 Hz<br>2100 W @ 60 Hz  |
| <b>EER A35A35</b>                                    | 2.08  |
| <b>Compressore</b>                                   | Pistone rotante   |
| <b>Refrigerante / GWP</b>                            | R134a / 1430  |
| <b>Carica di refrigerante</b>                        | 400 g / 14,1 oz   |
| <b>Alta / bassa pressione</b>                        | 30 / 6 bar<br>435 / 88 psi  |
| <b>Intervallo operativo di temperatura</b>           | 10°C - 60°C   |
| <b>Intervallo di temperatura UL</b>                  | 10°C - 60°C   |
| <b>Portata d'aria (sistema / senza ostacoli)</b>     | Circuito aria esterno: 680 / 1200 m <sup>3</sup> /h<br>Circuito aria interno: 500 / 850 m <sup>3</sup> /h |
| <b>Montaggio</b>                                     | montaggio a parete / semi incasso   |
| <b>Materiale della custodia</b>                      | Acciaio inossidabile AISI 304 (V2A)   |
| <b>Dimensione A x B x C (D+E)</b>                    | 1,350 x 395 x 210 (55+155) mm   |
| <b>Peso</b>  | 47 kg   |
| <b>Tensione / frequenza</b>                          | 230 V ~ 50/60 Hz  |
| <b>UL Tensione / frequenza</b>                       | 230 V ~ 60 Hz   |
| <b>Corrente A35A35</b>                               | 5.4 A @ 50 Hz<br>6.6 A @ 60 Hz  |
| <b>Corrente di avviamento</b>                        | 22.5 A  |
| <b>Corrente massima</b>                              | 8.5 A   |
| <b>Potenza nominale A35A35</b>                       | 1.20 kW @ 50 Hz<br>1.47 kW @ 60 Hz  |
| <b>Massima energia</b>                               | 1.95 kW   |
| <b>Fusibile</b>                                      | 15 A (T)  |
| <b>Max. Ampacità del circuito</b>                    | 15 A  |
| <b>Corrente nominale di cortocircuito</b>            | 5 kA  |
| <b>Compressore a corrente nominale</b>               | 5 A   |
| <b>Ventilatori di corrente a pieno carico</b>        | 0.7 A   |
| <b>Connessione</b>                                   | Morsetto 5 poli per segnali<br>Morsetto 4 poli per alimentazione<br>Morsetto 3 poli per RS 485            |
| <b>Classe di protezione IP (interna)</b>             | IP 56 / Type 12, 3, 3R, 4, 4X   |
| <b>Certificazione</b>                                | CE, cURus, cULus  |

## 7. Grafico delle prestazioni



## 8. Montaggio

### Unità di disimballaggio:

Seguire i passaggi seguenti per disimballare l'unità.



Passo 1:

Posizionare l'unità di raffreddamento in posizione verticale con l'apertura della confezione pretagliata rivolta verso l'alto

Passo 2:

Estrarre l'apertura della confezione.

Passo 3:

Appendere l'anello di trasporto dell'unità al gancio di trasporto e sollevarlo leggermente.

Passo 4:

Disimballare la confezione ed estrarre il vassoio con il materiale di installazione e la versione breve del manuale di istruzioni.

Passo 5:

Estrarre l'imballaggio rimanente.

Passo 6:



L'unità di raffreddamento può ora essere collegata all'armadio.

### Montaggio:



La tensione di alimentazione sulla targhetta dell'unità deve essere conforme alla tensione di rete.



Scollegare sempre l'alimentazione prima di aprire l'unità.

Il carico termico da dissipare dall'armadio non deve superare la potenza di raffreddamento specifica dell'unità in nessuna condizione. Durante la selezione dell'unità di raffreddamento, fornire sempre un margine di sicurezza di almeno il 15% in più di potenza di raffreddamento nelle condizioni peggiori.

Gli ingressi e le uscite dell'aria devono essere completamente liberi da ostruzioni. Assicurarsi che i flussi d'aria in uscita e in ingresso al gruppo frigorifero, interni ed esterni, non siano ostruiti. È inoltre necessario garantire, in conformità con UL, che l'uscita dell'aria non soffi aria direttamente verso un operatore dell'apparecchiatura. In tal caso, deve essere prevista una barriera o un condotto per reindirizzare il flusso d'aria.

Il foro di aspirazione dell'aria nell'armadio del condizionatore deve essere installato nel punto più alto possibile.

Quando si installa l'unità su una porta, assicurarsi che possa sopportare il peso. Prima di forare la custodia assicurarsi che gli elementi di fissaggio e gli accoppiamenti non interferiscano con le apparecchiature all'interno della custodia stessa. Scollegare l'alimentazione prima di iniziare qualsiasi lavoro all'interno della custodia.

Se l'unità è montata in una posizione incassata, la staffa del controller può essere tirata in base allo spessore della parete dell'armadio verso l'esterno come indicato di seguito.



### Condotto uscita aria fredda:

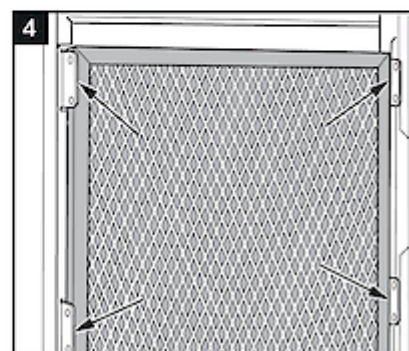
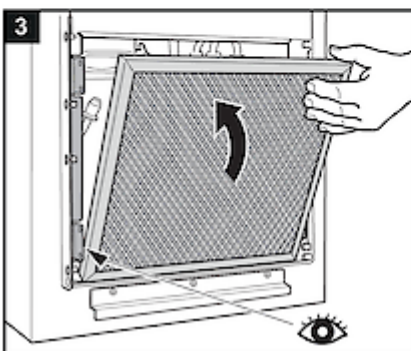
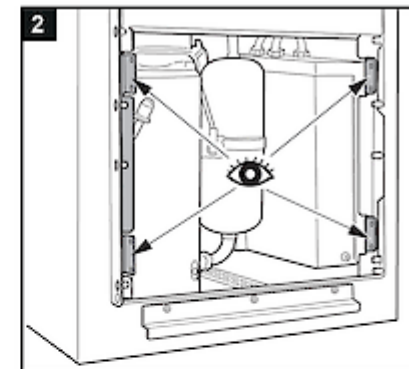
Quando si utilizza un condotto di uscita dell'aria fredda, seguire i passaggi seguenti.



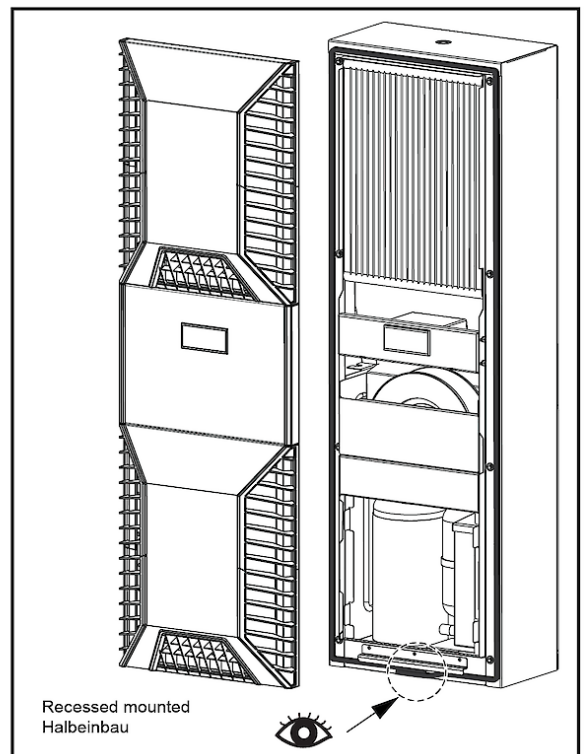
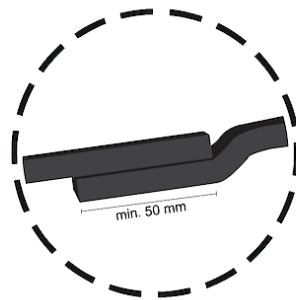
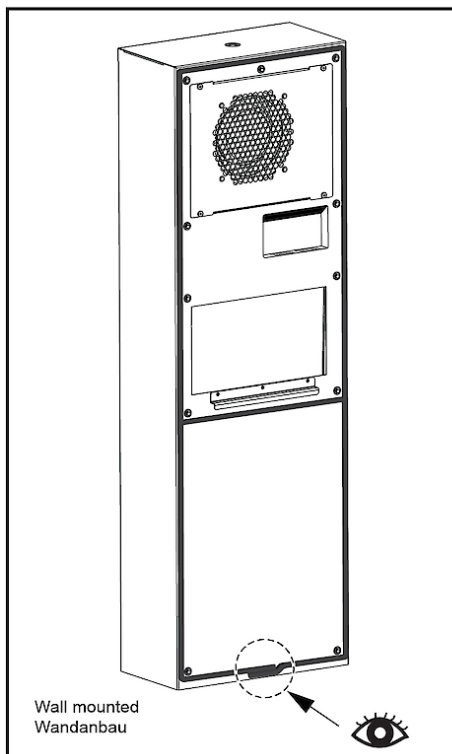
### Installazione Filtro:

Se installi / sostituisci un filtro, segui i passaggi seguenti.

Desserrez (ne tirez pas) les 4 vis sur la partie inférieure du capot avant. Retirez le couvercle inférieur. Procédez ensuite comme indiqué. Une fois le filtre en aluminium installé, remettez le couvercle.



**Installare il nastro sigillante incluso:**



**Solo per KG 8562:**



## 9. Gestione della condensa

L'elevata umidità e le basse temperature all'interno degli armadi causeranno la formazione di condensa sull'evaporatore. La condensa che gocciola all'interno dell'involucro può danneggiare permanentemente i componenti elettronici sensibili e causare malfunzionamenti.

I condizionatori SLIMLINE PRO sono dotati di evaporazione elettrica automatica della condensa con elemento riscaldante PTC autoregolante. La condensa che si forma sull'evaporatore viene raccolta in un contenitore nel circuito interno. A seconda della quantità raggiunge l'elemento riscaldante ed evapora. L'elemento riscaldante è sempre acceso.

In caso di malfunzionamento, guasto o formazione eccessiva di condensa, la condensa viene scaricata dal climatizzatore dalla parte anteriore attraverso le griglie branchiali inferiori. Se questo tubo viene rimosso, lo scarico per la pulizia DEVE essere aperto (vedi anche punto 17. Manutenzione e pulizia).

Per evitare un'eccessiva condensa è comunque necessario controllare regolarmente le guarnizioni del climatizzatore e dell'involucro e valutare l'installazione di un interruttore di contatto sulla porta (codice ordine 3100001).

## 10. Principio di montaggio



### NOTE:

- Non utilizzare entro i primi 15 minuti dall'installazione!
- Utilizzare solo l'hardware di montaggio fornito.
- Serrare le viti a 4,5 Nm.
- Assicurarsi che la superficie di montaggio non si deformi dopo l'assemblaggio e rinforzarla se necessario.
- Con la guarnizione completa (spessore 5 mm), l'unità fornisce protezione IP 56 e TIPO 12/ 3/ 3R/ 4/ 4X.
- Con il nastro di guarnizione (spessore 3 mm), l'unità fornisce protezione IP 55 e TIPO 12.

- 1 Viti M6
- 2 Rondelle dentate M6
- 3 Rondelle piane M6
- 4 Quadro elettrico
- 5 Montaggio guarnizione
- 6 Imbracatura di sollevamento
- 7 Copertura
- 8 Viti M4

Fig. 1 Incasso

Fig. 2 Esterno

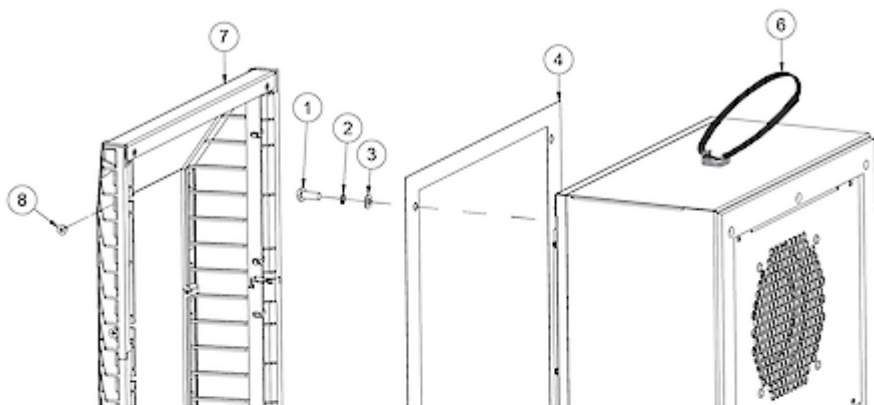


Fig. 1

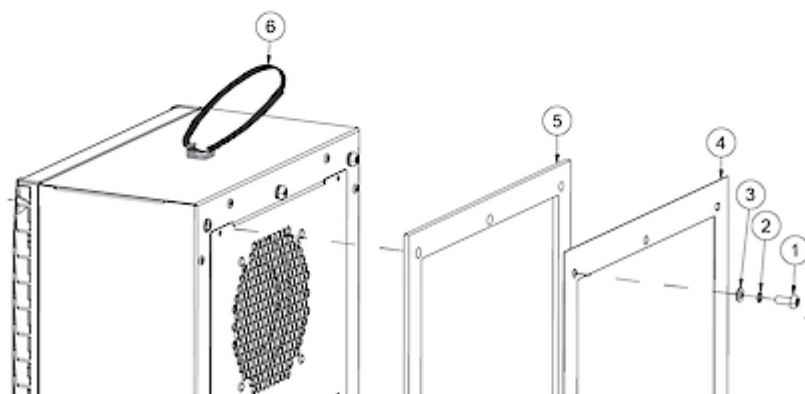
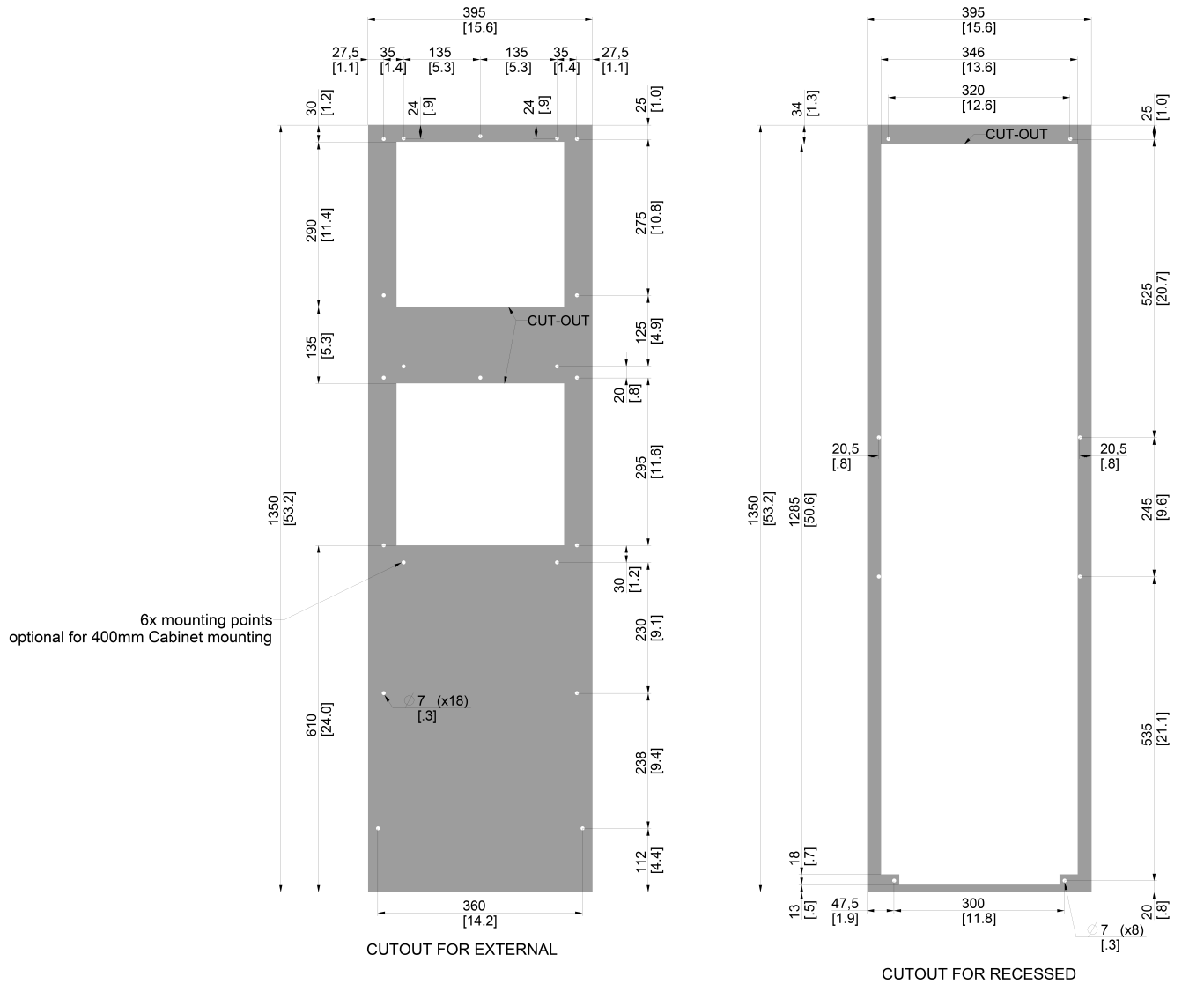


Fig. 2

## 11. Dimensioni dima foratura



## 12. Connessione elettrica



Attenzione, rischio di morte

*Sistemi di conduttori di protezione non collegati e / o difettosi possono portare a tensioni pericolose e scosse elettriche che possono causare gravi incidenti.*

*Gli interventi sui collegamenti elettrici possono essere eseguiti solo da tecnici elettrici qualificati.*

### **Contatto Porta**

L'unità può essere accesa e spenta tramite un interruttore di contatto porta. Alla consegna i morsetti di contatto porta sono ponticellati sul connettore femmina. Per collegare l'interruttore di contatto della porta rimuovere il ponte e collegare l'interruttore di contatto della porta. Il contatto deve essere chiuso quando la porta dell'armadio è chiusa.

### **Contatto di allarme**

Contatti di allarme classificati secondo:

30 VDC, 2 A resistive, 6k cycles, 125 VAC, 0.5 A resistive, 6k cycles

Questi contatti non sono adatti per carichi fluorescenti (luci al neon, ecc.) Che utilizzano starter (ballast) con condensatori sfasatori. Si possono utilizzare lampade fluorescenti con controllori elettronici o senza condensatori sfasatori, a seconda dei limiti operativi specificati per ogni tipo di relè.

All'accensione i connettori P2 e P3 rimarranno in cortocircuito per i primi 5 secondi, questa non è una condizione di allarme ma fa parte della sequenza di avvio.

### **SCCR**

Fare riferimento al documento *UL508A Supplement SB* e *Seifert Systems* ['Short Circuit Current Rating \(SCCR\) sui metodi per modificare la corrente di cortocircuito disponibile all'interno di un circuito nel pannello.](#)

### Connetti unità:

Collegare il dispositivo di raffreddamento secondo le istruzioni seguenti. La sezione del cavo deve corrispondere alla potenza richiesta per l'assorbimento di corrente, ma max. 2,5 mm<sup>2</sup> / AWG 14.





## 13. Controllo

All'avvio, il display mostra la temperatura interna dell'unità di raffreddamento e funge da menu principale per il controllo.



### Pulsanti Funzioni LED

|                |   |
|----------------|---|
| □ <b>Menu</b>  | LED Blu: Acceso fisso: modalità di raffreddamento   |
| ○ <b>Set</b>   | LED Blu: Lampeggiante - min. comp. il tempo di inattività non è trascorso                         |
| △ <b>Sopra</b> | LED Rosso: Acceso fisso: modalità di riscaldamento (opzione)<br>LED Rosso: Lampeggiante - Allarme |
| ▽ <b>Sotto</b> | Cifra più a destra - Indicatore Master/Slave  |

### i) Operazioni dalla schermata principale:

- Pressando △ o ▽ per 1 secondo andrà al Menu 1. Questo mostrerà lo stato di DI1, DI2, S1, S2, sensore integrato e allarmi totali. Premendo △ o ▽ si passerà tra sensori/ingressi digitali e allarmi.
- Pressando □ andrà al Menu 2.
- Eventuali allarmi verranno visualizzati nella schermata principale.
- Se il contatto della porta è aperto, la schermata iniziale mostrerà lo stato OFF.
- Pressando △ e ▽ simultaneamente per 3 secondi inizierà il Modo Test.

### ii) Operazioni dall'nterno dei Menù:

- Pressando □ da qualsiasi menu tornerà alla schermata iniziale.
- Pressando ○ mentre nei Menù 2/3 mostra il valore del parametro.
- Pressando ○ per 3 secondi durante la visualizzazione di un parametro, salverà il parametro.
- Pressando □ durante la visualizzazione di un parametro, tornerà al rispettivo menu.

### iii) Accesso al menu tramite password:

- Di norma, l'utente può accedere solo ai menu 1 e 2.
- Quando si utilizza la password client, all'utente è consentito l'accesso al Menu 3.
- Questa password può essere impostata su qualsiasi valore compreso tra 0 e 9998.

Tutti i parametri sono ordinati in 3 menu separati.

## Menu 1

| Parametri  | Descrizione  | Range   |
|------------|--|---|
| Sbrd       | Letture del sensore integrato  | -   |
| S1         | S1 Sensore Lettura   | -   |
| S2         | S2 Sensore Lettura   | -   |
| d1         | Input digitale 1 Lettura   | 0: Operto<br>1: Chiuso                          |
| d2         | Input digitale 2 Lettura   | 0: Operto<br>1: Chiuso                          |
| AL1 - AL10 | Allarmi Contatori per gli allarmi da 1 a 10. La descrizione degli allarmi è descritta nella tabella Codici allarmi di seguito. | Conteggi degli allarmi, fino a 250 per allarme. |

## Menu 2

| Parametri | Descrizione                | Input   | Range settaggi  |
|-----------|----------------------------|---|---|
| Ct_S      | Punto di controllo         | △ o ▽ aumentare e diminuire temperatura   | Min: ccS1<br>Max: ccS2  |
| HA_S      | Setpoint alta temperatura  | △ o ▽ aumentare e diminuire temperatura   | Min: HAS1<br>Max: HAS2  |
| LA_S      | Setpoint bassa temperatura | △ o ▽ aumentare e diminuire temperatura   | Min: LAS1<br>Max: LAS2  |
| Ht_S      | Setpoint riscaldatore      | △ o ▽ aumentare e diminuire temperatura   | Min: HS1<br>Max: HS2  |
| C_F       | Celsius / Fahrenheit       | △ o ▽ per cambiare da °C a °F   | C: Celsius<br>F: Fahrenheit   |
| IP_1      | Input 1 Invertire          | △ o ▽ per cambiare il contatto porta da NC/NO   | 0: NC<br>1: NO  |
| StAt      | Stato sistema              | Sola lettura  | OFF: Off<br>IdL: Idle<br>CL: Raffreddamento<br>Ht: Riscaldamento<br>tSt: Test       |
| OUTP      | Relay Outputs              | Sola lettura  | H: Relay Riscaldatore<br>A: Relay ventilatore lato ambiente<br>C: Relay Compressore |
| PASS      | Password                   | △ aumentare I numeri e ▽ per cambiare cifra<br>Una password errata reimposterà l'ingresso su 0<br>Si apre la password corretta MENU 3 | Tutti I numeri compresi tra 0 e 9999  |

### Menu 3

| Parametri | Descrizione                  | Input   | Setting range   |
|-----------|------------------------------|---|---|
| Add       | Indirizzo Modbus             | △ o ▽ aumentare e diminuire Indirizzo Modbus              | Qualsiasi numero compreso tra 1 e 254                             |
| SLoc      | Setpoints sblocco            | △ o ▽ per passare da Bloccato / Sbloccato                 | 0: Sbloccato<br>1: Bloccato                                       |
| CPSS      | Change Password              | △ per aumentare il numero e ▽ per cambiare cifra          | Qualsiasi numero compreso tra 0 e 9998                            |
| MS1       | Abilitazione Master          | Master On/Off   | ON: Master On<br>OFF: Master Off                                  |
| MS2       | Modo Master                  | △ o ▽ per cambiare Modo Master                            | NONE: Nessuno<br>IDN: Modalità identica<br>PR: Mode Alimentazione |
| MdL       | Power Mode Delta Temperature | △ o ▽ aumentare e diminuire temperatura                   | Min: 0<br>Max: 9999   |
| rS1       | Modo Ridondante              | △ o ▽ per passare da una modalità di ridondanza all'altra | NONE: Nessuno<br>A: Ridondanza Modo A<br>B: Ridondanza Modo B     |
| rS2       | Avvio della ridondanza       | △ o ▽ per aumentare le unità iniziali                     | Min: 1<br>Max: 10   |
| rS3       | Timeout di ridondanza        | △ o ▽ per aumentare il tempo (Minuti)                     | Min: 0<br>Max: 9999   |

| Codici allarmi | Descrizione   |
|----------------|---|
| AL1 - HI       | Allarme alta Temperatura                                    |
| AL2 - LO       | Allarme bassa Temperatura                                   |
| AL3 - PrEP     | Allarme tubo di pressione                                   |
| AL4 - AbS      | Sensore ambientale difettoso                                |
| AL5 - PPS      | Sensore del tubo di pressione difettoso                     |
| AL6 - ICES     | Sensore antigelo difettoso                                  |
| AL7 - InS      | Sensore interno difettoso                                   |
| NA             | Non disponibile   |
| AL9            | ... Controllare la tabella "Ingresso digitale 2" di seguito |
| AL10 - ICE     | Algoritmo del ghiaccio attivo                               |
| AL11 - SLOC    | Posizione errata del sensore                                |

| Tabella 2 Input Digitali |                  |
|--------------------------|------------------|
| dIn2                     | Errore Generico  |
| PH_F                     | Mancanza di fase |
| Pr_S                     | Pressostato      |
| FL_S                     | Flussostato      |

## Modo Test

- La modalità test viene avviata premendo contemporaneamente  $\Delta$  e  $\nabla$  per 3 secondi o dalla schermata iniziale.
- Quando la prova di funzionamento è attiva, tEst verrà visualizzato lampeggiante sul display.

Procedura di test quando la temperatura interna è compresa tra 10°C e 49°C

|                           |                                     |
|---------------------------|-------------------------------------|
| 0 a 30 secondi            | Ventilatore Ambiente                |
| 30 secondi a 5:30 Minuti  | Ventilatore Ambiente + Compressore  |
| 5:30 Minuti a 6:30 Minuti | Ventilatore Ambiente + Riscaldatore |

## Funzionalità Master/Slave e Ridondanza

### i) Modo Master/Slave

- Rete di massimo 10 unità.
- Gli indirizzi Modbus delle unità devono essere impostati manualmente.
- Gli indirizzi delle unità devono essere compresi tra 1 e 10.
- L'unità Master deve essere impostata con l'indirizzo 1. Quando si imposta un master, si apre un menu esteso per impostare le modalità Master/Slave e Ridondanza.
- L'unità Master è l'unità che controlla tutte le operazioni Master/Slave e di Ridondanza.
- Il Client deve solo impostare il Master, le altre unità (indirizzi da 2 a 10) non necessitano di essere impostate e si convertiranno automaticamente in Slave. Affinché un'unità sia slave e inclusa nella rete, è necessario preimpostare un indirizzo compreso tra 2 e 10.
- Quando si perde la comunicazione con il Master, tutti gli Slave torneranno alla modalità normale.
- Non è necessario impostare il numero di unità nella rete in quanto il Master proverà a comunicare con tutti gli Slave (unità da 2 a 10), ma aziona l'algoritmo in base alle unità online.
- Ogni volta predefinita, l'unità Master proverà a comunicare con le unità Offline.
- Se uno Slave è in condizione di allarme, il Master alimenterà il LED di Allarme, ma non mostrerà il codice di Allarme.
- Il sistema può funzionare solo in modalità Master/Slave, Master/Slave + Ridondanza o Solo Ridondanza.
- Se un'unità deve funzionare in modalità riscaldamento, qualsiasi operazione Master/Slave/Ridondanza viene ignorata. Se il Master deve funzionare in modalità Riscaldamento, gli Slave continuano a funzionare in modalità Master/Slave/Ridondanza ed entrano in modalità raffreddamento se necessario. L'algoritmo per gli slave sarà comunque controllato dal Master, anche se il Master potrebbe essere eventualmente in modalità riscaldamento.
- Il Master può essere abilitato solo tramite Display o tramite Gateway. Può essere abilitato tramite Modbus, ma solo per il funzionamento del gateway anziché per l'uso da parte del client e un controller Modbus non sarà più in grado di comunicare con le unità. Il Seifert Gateway funge da Slave nella rete Master/Slave e sarà comunque in grado di comunicare con il Master.

Quando una rete è in modalità MSR, il lampeggiamento del punto della quarta cifra (la cifra più a destra) indica lo stato dell'unità nello stato MSR. Di seguito una tabella che descrive il lampeggio in base allo stato dell'unità.

|                         |                      |   |
|-------------------------|----------------------|---|
| Unità Master            | Lampeggio Continuo   | <b>101010101010101010101010101010</b>   |
| Unità Slave             | Lampeggio x2 e pausa | <b>101000000000010100000000</b>         |
| Unità Master Ridondante | Lampeggio x3 e pausa | <b>1010100000000010101000000000</b>     |
| Unità Slave Ridondante  | Lampeggio x4 e pausa | <b>10101010000000001010101000000000</b> |

## Settaggi Master

| Display | Descrizione                                    |
|---------|--|
| MS1     | Master On/Off                                  |
| MS2     | Modo Master : Nessuno, Identico, Alimentazione |
| MdL     | Delta temperatura modalità di alimentazione    |

### MS2: Modi Master

Nessuno:

- Tutte le unità sono indipendenti l'una dall'altra.
- Ciascuna unità funziona utilizzando il proprio setpoint e la propria temperatura interna.
- Il Master continua a comunicare con le unità Slave per raccogliere informazioni nel caso in cui sia necessario comunicarle al Gateway.

Modo Identico

- Tutte le unità funzionano come una singola unità.
- Il Master funziona utilizzando la Temperatura Interna Massima della rete e gli Slave seguono il funzionamento del Master.
- In questa modalità, il cliente deve impostare solo i setpoint Master.
- Se uno Slave deve eseguire la modalità riscaldamento, il funzionamento Master/Slave viene ignorato.
- Se il Master deve eseguire la modalità riscaldamento, gli Slave continueranno a funzionare alla Temperatura Interna Massima della rete.

Mode Alimentazione

- Tutte le unità funzionano utilizzando i setpoint principali ma utilizzando la propria temperatura interna.
- Se la temperatura interna di una qualsiasi unità supera il setpoint di controllo del master + Delta, il master riprende il controllo di tutti gli slave e il funzionamento passa alla modalità identica.
- Se tutte le temperature interne scendono al di sotto del setpoint di controllo master, il controllo viene rilasciato dal master e gli slave funzioneranno in modo indipendente in base alla propria temperatura interna mentre utilizzano i setpoint master.
- Se uno Slave deve funzionare in modalità riscaldamento, il funzionamento Master/Slave viene ignorato.
- Se il Master deve funzionare in modalità riscaldamento, gli Slave continueranno a funzionare alla Temperatura Interna Massima della rete.

## ii) Modo Ridondante

Settaggi Ridondanza

| Display | Descrizione                               |
|---------|---|
| rS1     | Modi Ridondanza : Nessuno, Modo A, Modo B |
| rS2     | Avviare Modo                              |
| rS3     | Timeout di commutazione in minuti         |

### RS1: Modalità di ridondanza

#### Nessuna:

Nessuna ridondanza, tutte le unità funzionano normalmente.

#### Modo A:

In questa modalità, ci saranno 2 gruppi di unità e si alterneranno tra loro dopo un tempo predefinito. Le unità di avvio sono impostabili.

Di seguito è riportato un esempio, che inizia con le unità da 1 a 4 ON (grigio ON, bianco OFF)

|   |   |   |   |   |   |   |   |   |    |
|---|---|---|---|---|---|---|---|---|----|
| 1 | 2 | 3 | 4 | 5 | 6 | 7 | 8 | 9 | 10 |
| 1 | 2 | 3 | 4 | 5 | 6 | 7 | 8 | 9 | 10 |
| 1 | 2 | 3 | 4 | 5 | 6 | 7 | 8 | 9 | 10 |
| 1 | 2 | 3 | 4 | 5 | 6 | 7 | 8 | 9 | 10 |

#### Modo B:

In questa modalità, il sistema "sposterà" un'unità alla volta dopo il tempo predefinito.

Di seguito è riportato un esempio, a partire dalle unità da 1 a 4 ON

|   |   |   |   |   |   |   |   |   |    |
|---|---|---|---|---|---|---|---|---|----|
| 1 | 2 | 3 | 4 | 5 | 6 | 7 | 8 | 9 | 10 |
| 1 | 2 | 3 | 4 | 5 | 6 | 7 | 8 | 9 | 10 |
| 1 | 2 | 3 | 4 | 5 | 6 | 7 | 8 | 9 | 10 |
| 1 | 2 | 3 | 4 | 5 | 6 | 7 | 8 | 9 | 10 |
| 1 | 2 | 3 | 4 | 5 | 6 | 7 | 8 | 9 | 10 |
| 1 | 2 | 3 | 4 | 5 | 6 | 7 | 8 | 9 | 10 |
| 1 | 2 | 3 | 4 | 5 | 6 | 7 | 8 | 9 | 10 |
| 1 | 2 | 3 | 4 | 5 | 6 | 7 | 8 | 9 | 10 |
| 1 | 2 | 3 | 4 | 5 | 6 | 7 | 8 | 9 | 10 |

L'impostazione RS2, Modalità di avvio, indica il numero di unità da avviare quando la ridondanza è attiva (Modalità A/B). Se l'impostazione è impostata su 4, ciò significa che al primo ciclo le unità da 1 a 4 vengono accese. Se l'impostazione è impostata su 4 ma l'unità 2 è offline, al primo ciclo le unità 1, 3, 4, 5 sono ON.

- L'impostazione RS3, Changeover Timeout, indica la durata di ciascun ciclo. Può essere un valore compreso tra 1 e 9999 minuti.
- Se uno Slave deve eseguire la modalità di riscaldamento, il funzionamento in Ridondanza viene ignorato.
- Se il Master deve eseguire la modalità riscaldamento, gli Slave continueranno a funzionare in base all'algoritmo di ridondanza.
- Il tempo di ridondanza aumenta solo se è presente almeno un'unità di raffreddamento attiva (non ridondante) del gruppo di unità attive.
- Il passaggio tra le unità avviene solo se nessuna unità attiva sta raffreddando.

## Comunicazione Modbus

Istruzioni dettagliate sulla comunicazione Modbus sono disponibili nel collegamento sottostante.

[https://seifertsystems.com/site/assets/files/6903/rdtg2001-0\\_2\\_-\\_generic\\_modbus\\_table.pdf](https://seifertsystems.com/site/assets/files/6903/rdtg2001-0_2_-_generic_modbus_table.pdf)

Ulteriori note:

- Dal lato Modbus, qualsiasi impostazione può avere una precisione di 0,1°C. Dal display la precisione è 0,5°C. Quando si ha un'impostazione, ad esempio 30,4°C, questa verrà arrotondata a 30,5°C quando si accede tramite display.
- Quando Ambiente, Formazione di ghiaccio e Pressione non sono abilitati, il valore visualizzato tramite Modbus è -50°C.
- Quando si salvano le impostazioni tramite comunicazione, S viene visualizzato sul display per 1 secondo.
- Quando il sistema entra in modalità di raffreddamento, sul display viene visualizzato C per 1 secondo.
- Quando il sistema entra in modalità riscaldamento, H viene visualizzato sul display per 1 secondo.
- Quando si accede alle Impostazioni display del Menu 2/3, qualsiasi impostazione da Modbus viene ignorata.
- Quando si esegue un test con il contatto della porta aperto, il display mostra solo TEST, poiché l'unità non sarà spenta.
- Quando si esegue un test con Allarmi, Allarmi e TEST vengono visualizzati insieme.
- Quando l'unità non ha l'indirizzo Modbus 1, i parametri Master/Slave e Ridondanza sono nascosti dal Menu3 quando si utilizza la password client. (MS1, MS2, MdL, rS1, rS2, rS3).

## 14. Schema elettrico

### Connettore Potenza

|   |    |
|---|----|
| 1 | L1 |
| 2 | /  |
| 3 | N  |
| 4 | PE |

### Connettore Segnali

|   |                |
|---|----------------|
| 1 | Allarme (NC)   |
| 2 | Allarme (COM)  |
| 3 | Allarme (NO)   |
| 4 | Contatto porta |
| 5 | Contatto porta |

### Connettore RS 485

|   |     |
|---|-----|
| 1 | A   |
| 2 | GND |
| 3 | B   |

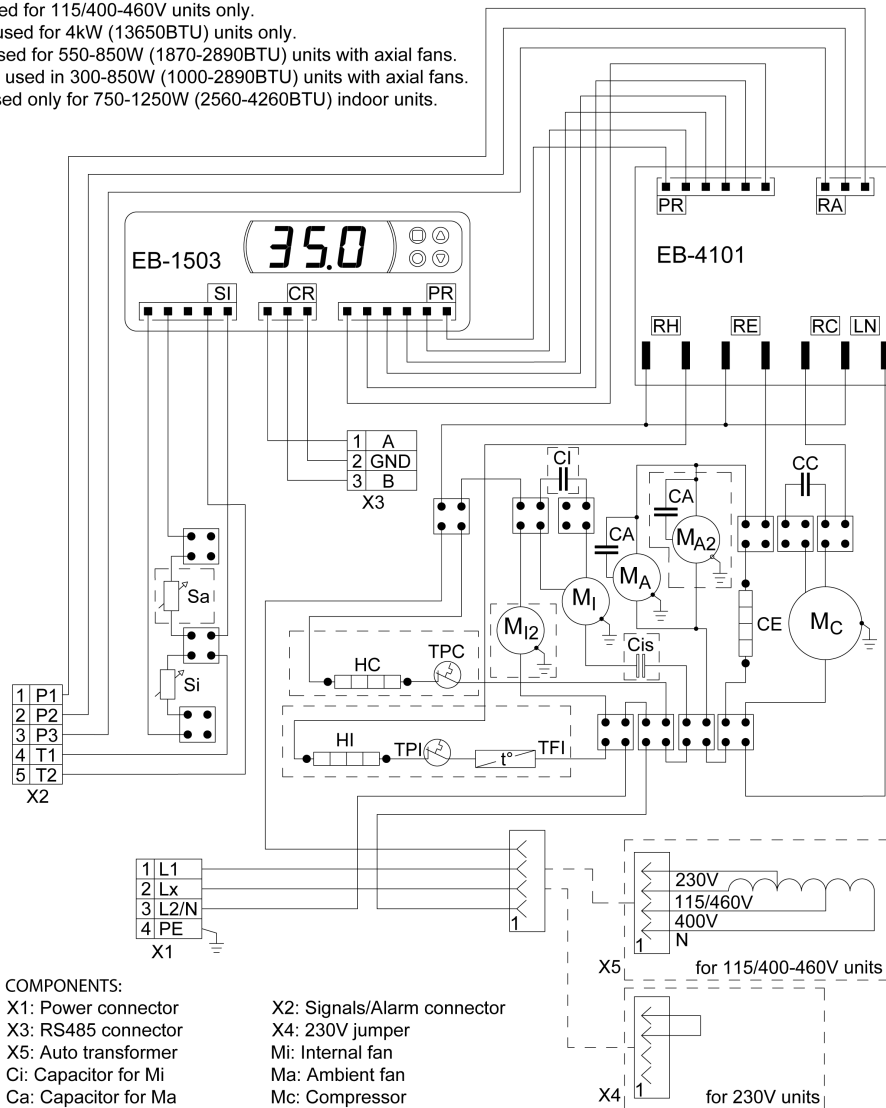


NOTES:

- 1) Use supply wires suitable for 75°C (167°F)
- 2) Use copper conductors only.
- 3) Optional components marked with dashed lines.
- 4) X4 used for 230V units only.
- 5) X5 used for 115/400-460V units only.
- 6) MA2 used for 4kW (13650BTU) units only.
- 7) MI2 used for 550-850W (1870-2890BTU) units with axial fans.
- 8) CI not used in 300-850W (1000-2890BTU) units with axial fans.
- 9) Cis used only for 750-1250W (2560-4260BTU) indoor units.

X1 ELECTRICAL SUPPLY CONNECTION

(see unit typeplate for unit voltage)  
 115/230V - 1:L1 (115/230V), 3:N  
 400V - 2:LX (400V), 3:L2 (400V)  
 460V - 1:L1 (460V), 3:L2 (460V)



COMPONENTS:

- |                               |                                 |
|-------------------------------|---------------------------------|
| X1: Power connector           | X2: Signals/Alarm connector     |
| X3: RS485 connector           | X4: 230V jumper                 |
| X5: Auto transformer          | Mi: Internal fan                |
| CI: Capacitor for Mi          | Ma: Ambient fan                 |
| Ca: Capacitor for Ma          | Mc: Compressor                  |
| Cc: Capacitor for Mc          | Si: Internal temp. sensor       |
| Sa: Ambient temp sensor       | HI: Internal heater             |
| TPI: Thermal protector (85°C) | TFI: Thermal fuse (102°C)       |
| HC: Compressor heater         | TPC: Thermal protector (85°C)   |
| CE: Condensate heater         | Cis: Slow down capacitor for Mi |

5960030785 / b

## 15. Messa in funzione

### Attenzione!

L'unità può essere danneggiata dalla mancanza di lubrificante. Per garantire che il compressore sia adeguatamente lubrificato, l'olio che è stato spostato durante il trasporto deve poter rifluire al suo interno. L'unità deve quindi essere lasciata riposare per almeno 30 min. prima di essere collegato alla rete e messo in funzione. L'unità / sistema deve essere protetto con un Interruttore curva D o K.

Dopo la connessione, le ventole interne ed esterne inizieranno a funzionare. La ventola esterna si spegne dopo 3 minuti, ma la ventola interna rimane accesa. Se la temperatura all'interno dell'armadio è superiore al valore impostato dal controllore entrano in funzione sia il compressore che il ventilatore dell'aria esterna. Il ciclo di raffreddamento si interromperà una volta che l'aria all'interno della custodia raggiunge la temperatura impostata meno l'isteresi o una volta raggiunto il tempo minimo di accensione. Il setpoint per la temperatura interna dell'armadio è preimpostato a 35°C.

L'isteresi è 3K, il tempo di accensione minimo è di 4 minuti, il tempo di spegnimento minimo è di 3 minuti, per le unità con una capacità di raffreddamento superiore a 1 kW è solitamente di 7 minuti.

## 16. Risoluzione dei problemi

| Difetto   | Condizione   | Causa  | Soluzione   |
|---|--|--|---|
| <b>Unità non raffredda</b>  | Ventilatore interno non funziona   | L'alimentazione elettrica non è collegata.   | Verificare L'alimentazione elettrica  |
|   | La ventola interna funziona, la ventola esterna e il compressore non funzionano                              | Temperatura interna al quadro è più bassa di quella impostata.                       | Verificare parametri di settaggio "Ct S"  |
|   | Micro contatto porta aperto  | Verificare micro contatto porta  |   |
|   | Termostato non funziona  | Sostituire il Termostato   |   |
|   | Ventilatori interno, esterno e compressore non funzionano. Display mostra alternativamente OFF e temperatura | La sequenza delle fasi di alimentazione elettrica al connettore interno è incorretta | Cambiare la sequenza fasi al connettore interno di alimentazione elettrica.   |
|   | Ventilatori interno ed esterno funzionano, il compressore non funziona.                                      | Malfunzionamento motore compressore  | Sostituire compressore da personale tecnico specializzato.  |
|   |  | Condensatore del compressore malfunzionante  | Sostituire il condensatore del compressore  |
| Compressore funziona ed il ventilatore esterno non funziona             | Il ventilatore esterno deve essere sostituito  | Sostituire il ventilatore esterno  |   |
| <b>La temperatura all'interno del quadro elettrico è troppo elevata</b> | Il compressore ed i ventilatori interno ed esterno funzionano sempre senza mai fermarsi                      | il condizionatore è sotto dimensionato   | Il quadro elettrico necessita di un condizionatore di adeguata capacità di raffreddamento                                   |
|   | Compressore e ventilatore esterno funzionano in modo alternato (ON / OFF)                                    | Protezione termica del compressore scattata  | Verificare se la temperatura ambiente è troppo elevata, pulire il condensatore  |
|   |  | Perdita di refrigerante  | Contattare il serice per verifica   |
| <b>Condensa eccessiva</b>   | Porte quadro elettrico aperte  | Aria ambiente entra nel quadro elettrico   | Assicurarsi che la porta del quadro elettrico sia chiusa, aggiungere il micro contatto porta e collegarlo al condizionatore |
|   | Porte quadro elettrico chiuse  | Il grado IP del quadro elettrico è inferiore a IP54                                  | Sigilla tutte le aperture del quadro elettrico  |
|   |  | Guarnizione danneggiata o posizionata non correttamente                              | Riparare la guarnizione del condizionatore in modo adeguato   |

## 17. Manutenzione e pulizia



Spegnere sempre l'alimentazione prima di iniziare qualsiasi intervento di manutenzione sull'unità. Attendere 5 minuti affinché i componenti elettrici si scarichino.

L'unità di raffreddamento è generalmente esente da manutenzione e può essere utilizzata senza filtri nella maggior parte degli ambienti.

Se l'aria ambiente è estremamente polverosa e/o oleosa, si consiglia l'utilizzo di filtri in alluminio (vedi accessori). Questi dovrebbero essere puliti o sostituiti ad intervalli regolari (vedi punto 8. Montaggio)

I filtri in alluminio oleosi o grassi possono essere lavati con acqua o detergenti sgrassanti. Devono essere osservate le relative misure di protezione ambientale.

*Nota: L'uso di materiali filtranti / filtri metallici riduce la capacità di raffreddamento dell'unità.*

### Dispositivo

L'unità di raffreddamento contiene refrigerante R134a e piccole quantità di olio lubrificante. La sostituzione, le riparazioni e lo smaltimento finale devono essere effettuati secondo le normative di ciascun paese per queste sostanze.

## 18. Trasporto e immagazzinamento

### Malfunzionamento dovuto a danni da trasporto

Al momento della consegna, la scatola di cartone contenente l'unità deve essere esaminata per rilevare eventuali segni di danni da trasporto. Qualsiasi danno di trasporto alla scatola di cartone potrebbe indicare che l'unità stessa ha subito danni durante il trasporto, il che nel peggiore dei casi potrebbe significare che l'unità non funzionerà. L'unità può essere immagazzinata solo in luoghi che soddisfano le seguenti condizioni:








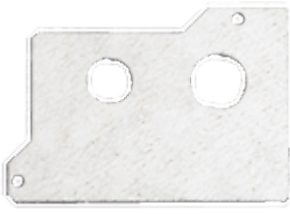

- Range Temperatura: - 40°C da 70°C
- Umidità relativa (a 25°C): max. 95 %
- Il condizionatore deve essere tenuto a stock in accordo alla posizione di installazione

### Retorno dell'unità

Per evitare danni durante il trasporto, l'unità deve essere restituita nell'imballaggio originale o in una cassa di imballaggio e deve essere fissata su un pallet. Se l'unità non può essere restituita nell'imballaggio originale, assicurarsi che:

- Uno spazio di almeno 30 mm. deve essere mantenuto in tutti i punti tra l'unità e l'imballaggio esterno.
- L'unità deve essere spedita nella stessa posizione in cui è stata montata.
- L'unità deve essere protetta da un'imbottitura resistente agli urti (angolari in schiuma dura, strisce o angolari in cartone).

## 19. Parti fornite / Parti di ricambio / Accessori

| Descrizione                                     | QTÀ | Immagine   |
|---|-----|--|
| Manuale di istruzioni                           | 1   |  |
| Dichiarazione CE                                | 1   |  |
| M6 * 16 bulloni                                 | 12  |     |
| A6.4 rondelle dentate                           | 12  |     |
| A6.4 rondelle                                   | 12  |     |
| M4 * 12 ulloni                                  | 2   |     |
| Morsettiera a 5 poli per segnali                | 1   |     |
| Morsettiera a 4 poli per collegamento elettrico | 1   |     |
| Morsettiera a 3 poli per RS 485                 | 1   |    |
| Passacavo M16 * 1.5                             | 1   |   |
| Dado di bloccaggio M16 * 1.5                    | 1   |   |
| Passacavo M20 * 1.5                             | 1   |   |
| Dado di bloccaggio M20 * 1.5                    | 1   |   |
| Piastra di copertura                            | 1   |  |
| Raccordo di scarico                             | 1   |   |
| Nastro in schiuma                               |     |  |

**Descrizione**

**QTÀ**

**Immagine**

Guarnizione di montaggio completa



## Parti di ricambio:



### Descrizione

|   |  |  |
|---|--|--|
| 1 | Kit parti di ricambio - Compressore                        | <b>Numero d'ordine</b><br>SP-852500001-A |
| 2 | Kit parti di ricambio - Ventilatore condensatore (esterno) | SP-852500001-B                           |
| 3 | Kit Parti di ricambio - Ventilatore evaporatore (interno)  | SP-852500001-C                           |
| 4 | Kit parti di ricambio - Controllo                          | SP-852500001-D                           |
| 5 | Kit parti di ricambio - Connettori, pressacavo             | SP-852500001-F                           |
|   | Kit parti di ricambio - Parti di installazione             | SP-852500001-P                           |

Indicare sempre il numero di serie dell'unità di raffreddamento quando si ordinano i pezzi di ricambio. Nota: utilizzare solo ricambi originali. Per ulteriori informazioni o domande si prega di contattare il nostro servizio di assistenza [service.emea@seifertsystems.com](mailto:service.emea@seifertsystems.com)

## Accessori:

### Descrizione

|                                    |                                    |
|------------------------------------|------------------------------------|
| Filtro alluminio Lavabile          | <a href="#">AC-8515/20/25-BF-1</a> |
| Condotto uscita aria fredda        | <a href="#">AC-8515/20/25-BZ-1</a> |
| Kit di protezione dalle vibrazioni | <a href="#">AC-8515/20/25-T-1</a>  |
| Contatto interruttore porta        | <a href="#">3100001</a>            |

### Numero d'ordine

|   |   |  |   |  |  |  |
|---|---|--|---|--|--|--|
| <b>Seifert Systems GmbH</b><br>Albert-Einstein-Str. 3<br>42477 Radevormwald<br>Germania<br>Tel.+49 2195 68994-0<br>info.de@seifertsystems.com | <b>Seifert Systems Ltd.</b><br>HF09/10<br>Hal-Far Industrial Estate<br>Birzebbuga, BBG 3000<br>Malta<br>Tel.+356 2220 7000<br>info@seifertsystems.com | <b>Seifert Systems AG</b><br>Wilerstrasse 16<br>4563 Gerlafingen<br>Svizzera<br>Tel.+41 32 675 35 51<br>info.ch@seifertsystems.com | <b>Seifert Systems GmbH</b><br>Bärnthäl 1<br>4901 Ottnang<br>Austria<br>Tel.+43 7676 20712 0<br>info.at@seifertsystem.com | <b>Seifert Systems Ltd.</b><br>Rep. Office<br>26100 Cremona<br>Italia<br>Tel.+39 349 259 4524<br>info@seifertsystems.com | <b>Seifert Systems Inc.</b><br>75 Circuit Drive<br>North Kingstown<br>RI 02852<br>Stati Uniti<br>Tel.+1 401-294-6960<br>info.us@seifertsystems.com | <b>Seifert Systems Pty Ltd.</b><br>105 Lewis Road<br>Wantirna South<br>3152 Victoria<br>Australia<br>Tel.+61 3 98 01 19 06<br>info@seifertsystems.com.au |
|---|---|--|---|--|--|--|